



PIÈCES EN FONTE DE VOIRIE MUNICIPALE DÉCORATIVE ET MARITIME

2009



BIBBY-STE-CROIX



**FONDERIE
LAPERLE**









SAINTE-CROIX

6200, PRINCIPALE
SAINTE-CROIX (QC) G0S 2H0

TÉL. : 418 926-3262
TÉLÉC. : 418 926-2430

SAINT-OURS

CASIER POSTAL 130
SAINT-OURS (QC) J0G 1P0

TÉL. : 450 785-2205
TÉLÉC. : 450 785-5588
SANS FRAIS : 1 800 567-3753

HAMILTON

1757, BURLINGTON STREET EAST
HAMILTON (ONTARIO)
CANADA L8H 3L5

TÉL. : 905 312-4776
TÉLÉC. : 905 312-1434
SANS FRAIS : 1 800 982-5682

www.bibby-ste-croix.com





L'ENVIRONNEMENT CHEZ BIBBY STE-CROIX ET FONDERIE LAPERLE

L'équipe de Bibby Ste-Croix et Fonderie Laperle est soucieuse de son environnement. C'est pour cela qu'elle détient un système de gestion environnementale qui assure un suivi rigoureux.

Afin de maintenir un standard élevé en termes de qualité de ses produits en fonte grise et ductile, Bibby Ste-Croix et Fonderie Laperle **recycle annuellement plus de 70 000 tonnes de ferraille de fonte grise et d'acier de première qualité**. Ce qui fait que le contenu en matériaux recyclés de ses produits fini représente 98 % pour la fonte grise et 60 % pour la fonte ductile.

Les volets de l'efficacité énergétique et d'économie de sa consommation d'eau sont continuellement au cœur de ses préoccupations. De plus, le suivi et le respect de la réglementation en termes de qualité de l'air, de gestion des matières résiduelles dangereuses et finalement du suivi et de l'amélioration des processus de certification, sont omniprésents.

SAINTE-CROIX

6200, PRINCIPALE
SAINTE-CROIX (QC) G0S 2H0

TÉLÉPHONE: 418 926-3262
TÉLÉCOPIEUR: 418 926-2430

SAINT-OURS

106, MONTÉE DE LA BASSE
SAINT-OURS (QC) J0G 1P0

TÉLÉPHONE: 450 785-2205
TÉLÉCOPIEUR: 450 785-5588
SANS FRAIS: 1 800 567-3753

HAMILTON

1757, BURLINGTON STREET EAST
HAMILTON (ONTARIO)
CANADA L8H 3L5

TÉLÉPHONE: 905 312-4776
TÉLÉCOPIEUR: 905 312-1434
SANS FRAIS: 1 800 982-5682

www.bibby-ste-croix.com





INSCRIPTION AUX MISES À JOUR

Nom:

Prénom:

Fonction:

Nom de la compagnie:

Adresse:

Ville:

Province:

Code postal:

Téléphone:

Télécopieur:

Courriel:

Date du catalogue reçu:



106, MONTÉE DE LA BASSE
SAINT-OURS (QUÉBEC)
J0G 1P0

SAINT-OURS: 450 785-2205
TÉLÉCOPIEUR: 450 785-5588
SANS FRAIS: 1 800 567-3753



BIBBY-STE-CROIX

1757 BURLINGTON STREET, EAST
HAMILTON, ONTARIO
CANADA L8H 3L5

TÉLÉPHONE: 905 312-4776
TÉLÉCOPIEUR: 905 312-1434
SANS FRAIS: 1 800 982-5682

www.bibby-ste-croix.com





TABLE DES MATIÈRES

1

Historique	2
Fiche technique	3
Sommaire des cadres et couvercles circulaires	4
Sommaire des cadres et grilles circulaires	8
Sommaire des cadres avec base carrée et couvercles circulaires	9
Sommaire des cadres et couvercles rectangulaires	10
Sommaire des cadres et grilles rectangulaires	11
Sommaire des couvercles et grilles seules	14
Sommaire des grilles de caniveau	15
Sommaire des grilles d'arbre	16
Sommaire des trappes de puisard	17
Sommaire des bicornes et bollards	17
Types de grilles circulaires	18
Types de barrures	19
L'étanche – L'hermétique	20
Autostable (cadres et couvercles)	88, 89, 90, 91, 92, 93
Autostable (cadres et grilles)	87, 199
Puisards de trottoir (cadres et grilles)	117, 119, 120, 158, 159, 160, 165, 176, 187, 188, 206, 210
Puisards de fossé (cadres et/ou grilles)	121, 126, 142
Cadres de puisard encastré	127, 191





HISTORIQUE

C'est dans les Années 1800, à Saint-Ours, au Québec, que la Fonderie Laperle connaît ses origines. La qualité des charrues qu'elle coule à cette époque dans un cubilot en pierres des champs, retenues par un coulis de glaise, est vite reconnue à travers le Québec et l'est du Canada. Mais la fonderie ne s'arrête pas à ce succès et continue son développement. De fabricant d'équipements aratoires, la fonderie étendra bientôt sa production vers les moulages industriels pour enfin se perfectionner dans les moulages de voirie. C'est ainsi que depuis le milieu du siècle précédant, Fonderie Laperle est devenue le plus important producteur de cadres, de tampons et de grilles de tout l'est du Canada.

Équipée des toutes dernières technologies en matière de production, de contrôle de la qualité et de protection de l'environnement, Fonderie Laperle produit aujourd'hui de la fonte selon les normes reconnues de l'A.S.T.M. et demeure toujours le plus important producteur de moulages de voirie au Québec.

La production actuelle de Fonderie Laperle est couramment acheminée sur les marchés du Québec, de l'Ontario, des Provinces Atlantiques et des États-Unis

Fonderie Laperle est devenue en 1985 une division des Fonderies Bibby Ste-Croix inc., qui à son tour en 1997 est devenue une division de Canada Pipe, Hamilton, Ontario. Mc Wane inc. Situé à Birmingham, Alabama est propriétaire de Canada Pipe. Plus que jamais Fonderie Laperle est en meilleure position que quiconque pour combler vos besoins de moulages en fonte.

N'hésitez pas à communiquer avec nous pour tous vos besoins de moulage en fonte; bien vous servir représente la clef de notre réussite.





FICHE TECHNIQUE

3

Tous les moulages en fonte grise seront produits selon les exigences de la norme ASTM A-48 classe 30B. Les moulages en fonte ductile, quant à eux, seront produits en conformité avec la classe 65-45-12 de l'A.S.T.M. A-536.

GÉNÉRALITÉ

Toutes et les composantes pourront être assemblées sans difficulté et de façon adéquate. Les cadres, tampons et grilles de forme circulaire, (à l'exception des cadres intégrés non usinable et leur grilles) pour installation sur la chaussée, seront usinés sur la portée de leur siège de façon à éviter tout ballonnement dans des conditions normales de circulation.

FINITION

Les moulages seront de qualité uniforme et exempts de retrait, de distorsion, de fissure et autres problèmes majeurs. Leur fini sera uni, propre et libre de tout autre imperfection d'importance. À moins d'avis contraire, chaque moulage sera enduit d'une couche de bitume asphaltique.

FONTES GRISE

Norme	Limite en traction	Classe
ASTM A-48	30 000 lb/po ²	30

FONTES DUCTILES

Norme	Limite en traction	Limite élastique	Élongation
ASTM A-536	65 000 lb/po ²	45 000 lb/po ²	12 %

TOLÉRANCES DIMENSIONNELLES

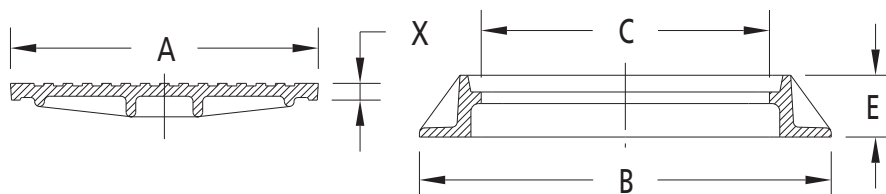
Norme	Dimension sur le pièce	Tolérance
OPSD	DE 300 MM OU MOINS	± 3 MM
OPSD	DE 301 MM À 900 MM	± 6 MM





SOMMAIRE DES CADRES ET COUVERCLES CIRCULAIRES

IMPORTANT: Le numéro de modèle fait référence au cadre seulement. Toutes les pièces sont vendues séparément.



Prenez note que toutes les dimensions affichées sont en pouces.

CODE	DIMENSIONS (PO)					PAGE
	A	B	C	E	X	
C-80	10	15 1/4	8 1/2	2 3/4	1	113
C-75B	10 3/4	15	9	10 1/2	1 7/16	108
C-45V	11 7/8	17 1/2	9 3/4	3	1 1/2	81
C-75	12 1/4	19	10 3/4	9	1 7/8	108
C-80A	12	17 1/4	10 1/2	2 3/4	1	113
P-40BH	16	20 1/2	14 1/2	4	1 7/16	181
P-40B	16	20 1/2	14 1/2	4	1 7/16	181
C-80B	16	21 1/2	14 1/2	2 3/4	1	113
P-40BHQ	16	21 7/8	14 3/4	4	1 1/2	182
P-41A	18	21 3/4	16	2	1 7/16	183
C-80C	18	23 1/2	16 1/2	2 3/4	1	113
C-24B	20	29	18	4	2 3/16	60
C-30	20 3/4	28 1/4	18	6	1 3/16	66
C-90	21 3/4	35 3/4	20	8 1/2	1 1/16	116
C-80E	21	26 1/2	20 1/2	2 3/4	1	113
C-80D	22 1/4	30	20 1/2	4	1 1/2	113
C-50M1- CONIQUE	22 1/2	33 7/8	20 5/8	9 7/8	15/16	89
C-50M1- DROIT	22 1/2	35 5/8	20 1/2	9 7/8	15/16	90
C-48	22 7/8	36	21	9	1 11/16	85
C-98	23	32 1/4	20 1/4	7	1 3/16	122
C-62	23 1/2	33 1/4	22	7 1/2	1	99
C-38	23 1/2	35	20 1/2	10	2 7/16	75





SOMMAIRE DES CADRES ET COUVERCLES CIRCULAIRES

5

CODE	DIMENSION (PO)					PAGE
	A	B	C	E	X	
C-71	23 1/2	38 3/4	21 3/8	9 3/4	1 15/16	106
C-73	23 3/4	32 1/4	21 3/8	7	2 15/16	106
C-29	23 3/4	33 1/2	22	6-8	1 3/16	63
C-29R	24	32	22 1/8	4-6-8	1 3/16	65
R-12	23 3/4	32	22 1/4	6	15/16	211
R-10	23 3/4	32	22 1/4	6	15/16	211
C-35A	23 3/4	48	21 5/8	8 1/8	1 3/16	74
C-29BC	24	32	22 1/8	4 1/2-6-8	1 3/16	64
C-74	23 7/8	39	22	8	1 1/8	107
P-40	24	28 1/2	22 1/4	3 1/2	1 1/4	180
P-40A	24	32 1/8	22 3/8	4 7/8	1 3/4	180
C-49	24	32	22 1/4	3-4-7-9	1 5/16	86
C-88	24	36	22 1/4	4-7	1 1/2	115
C-35	24	48	21 5/8	8 1/8	1 1/4	73
R-60	24 1/4	33	21 1/2	4 1/2	1 1/4	212
C-3A	24 1/4	34 3/4	22	5 1/2	1 9/16	30
C-25	24 1/2	30	21 7/8	3 1/2	1 11/16	61
C-12T	24 1/2	33 5/8	22 1/2	5 3/4	1 11/16	39
C-8	24 1/2	37	21 7/8	8	1 3/4	37
C-67A	24 7/16	28 1/8	21 3/4	6 1/2	1 15/16	104
C-67	24 7/16	30	21 3/4	7 1/8	1 15/16	104
JW150/JW300A	24 1/2	31 1/2	22 5/8	5 3/4	1 15/16	141
JW150RD	24 1/2	33 1/4	22 5/8	4-5 3/4	1 15/16	139
C-3	24 5/8	33 7/8	23	5 3/4	1 1/8	30
C-11	24 5/8	33 3/4	23	5 5/8	1 1/8	38
C-50M-ONT	24 1/2	35	22	10 5/8	1 15/16	88
C-26	24 7/8	33	22	6	1 3/4	62
C-64A	25 3/8	39	24	8	1 15/16	100
C-32	25 5/8	34 3/4	24 1/8	8	1 1/8	67
C-76A-B-C	25 3/4	32	24	4 1/2-6-8	1 5/16	109
C-66	25 3/4	34 1/2	23 7/8	4-6-8	1 5/16	102
C-66BW	25 3/4	34	21	6-8	1 5/16	103





SOMMAIRE DES CADRES ET COUVERCLES CIRCULAIRES

CODE	DIMENSION (PO)					PAGE
	A	B	C	E	X	
C-66B	25 3/4	36	24	8	1 5/16	103
C-64B	25 3/4	39	24	8	1 5/16	100
C-64C	25 3/4	43	24	10	1 5/16	100
C-34A	25 7/8	34 1/2	24	8	1 13/16	72
C-60	25 7/8	34 1/2	24	9 1/2	2 7/16	94
C-24A	25 7/8	34	24	4	2 7/16	60
C-60L	25 7/8	34	24	9	2 7/16	96
C-34	25 7/8	43	24	10	1 13/16	72
C-33	26	34	23 5/8	8 1/2	1 1/8	68
C-33A	26	34	24	8	1 1/8	69
C-33B	26	34	24	6	1 1/8	69
C-33R	26	33 3/4	24 1/4	6	1 1/8	71
C-89	26	38 1/2	24	7	1 7/16	116
C-69	26 1/4	38 1/2	24 1/2	8	1 3/16	105
C-68	27 1/2	35 7/8	25 1/4	7	2 3/8	105
C-65	27 3/4	33 1/2	23 7/8	8	1 7/16	101
C-5	28 9/16	38 1/8	26 5/8	6 1/4	1 5/8	35
C-44/C-44A	28 15/16	46	27	10-5 5/8	1 3/8	78
C-21	29	31	23 3/4	8	1 5/8	55
C-101S	29	31	27	6	1 11/16	124
C-101MF	29	34	27	6	1 11/16	123
C-101	29	35-38	27	6	1 11/16	123
C-42	29 1/4	32	27 3/4	1 1/2	3/4	77
C-13A	29 1/2	37 3/8	26 3/4	5 1/8	2	40
C-52	29 1/2	36	28	4	1 7/16	94
C-20A	29 1/2	37 1/2	26 1/2	3 1/8	1 5/8	52
C-20B	29 1/2	39 3/4	27	6	1 5/8	53
C-20	29 1/2	40	27 3/8	6	1 5/8	51
C-20C	29 1/2	41 3/4	28	8	1 5/8	54
C-31	29 3/4	46	28	8 1/8	1 1/4	66
C-77W	30	39	24	6 1/2	1 7/16	111
C-77A-C	30	39-36	28	6 1/2-4	1 7/16	110





SOMMAIRE DES CADRES ET COUVERCLES CIRCULAIRES

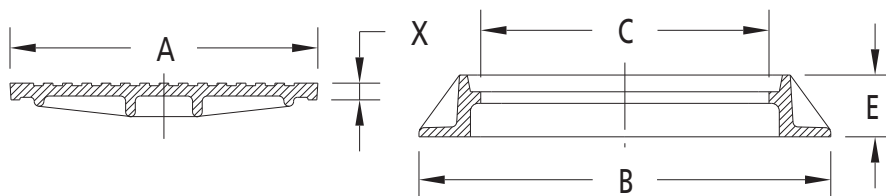
7

CODE	DIMENSION (PO)					PAGE
	A	B	C	E	X	
C-77B	30	41 3/4	27 7/8	8	1 7/16	110
C-45/C-4V	30 1/2	42	26	8 1/16	1 11/16	34
C-24	30 1/2	36	28	3 1/2	1 9/16	59
C-50MS	30 1/2	41 1/8	28 1/4	10 5/8	1 5/8	91
C-22S	30 1/2	41 5/8	25	8	1 5/8	56
C-6S	30 1/2	42	25 7/8	6-8	1 5/8	36
C-42	31 1/2	32	27 3/4	1 1/2	3/4	77
C-17	31 3/4	37 1/2	30	3	1 3/4	49
C-45A	31 3/4	37 5/8	30	3 1/4	1 3/8	81
C-79C	31 3/4	39	30	8	1 5/16	112
C-18	31 3/4	41 7/8	29 3/4	7	1 3/4	49
C-78W	31 3/4	42	24	8	1 5/16	112
C-78	31 3/4	42	30	8	1 5/16	111
C-47WS	32	43	27	7-8	1 7/16	84
C-43C	31 3/4	49	30	10	1 3/4	79
C-36/JW-500	31 3/4	39 3/4	29	4-6	1 3/4	75
C-60A	31 7/8	40	30	9 1/2	2 7/16	95
C-60AL	31 7/8	40	30	9	2 7/16	96
C-43B	31 15/16	49	30	10	1 3/8	78
C-43/C-43A	31 15/16	49	30	10-5 5/8	1 3/8	78
C-24C	32	37 1/2	30	4	1 7/16	61
C-47B-C	31 3/4	38	30	4-6 1/2	1 1/2	83
C-47/C-47A	31 3/4	42 3/4	30	6 1/2-8	1 1/2	83
C-4BS	32 1/2	42	28	8	1 3/4	32
C-4A	33 1/2	42	31	8	1 15/16	31
C-80I	34	38 1/2	32 1/2	4	1 1/2	113
C-41	32 1/4	35	30 3/4	1 1/2	3/4	77
C-23B	35 3/4	44	33 1/2	6	1 3/8	58
C-60B	36 1/2	46 3/4	34 1/4	6	2 1/2	97
C-28	38	50	35 1/2	10	1 11/16	62
C-23AS	38 1/2	49 7/8	33	8	1 15/16	57
C-23WB	38 1/2	50	30 3/4	8	1 15/16	58
C-23	38 5/8	52	35 3/4	6	1 5/8	57





SOMMAIRE DES CADRES ET GRILLES CIRCULAIRES



Prenez note que toutes les dimensions affichées sont en pouces.

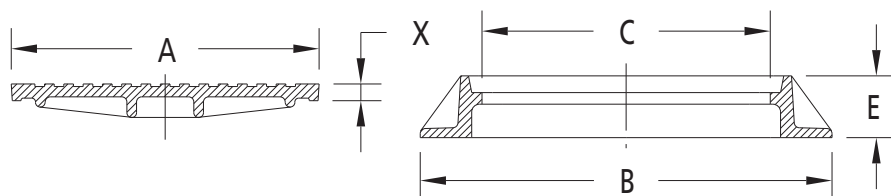
CODE	DIMENSIONS (PO)					PAGE
	A	B	C	E	X	
CP-12	–	31 1/4	27	2 1/2	–	127
P-29R	16 1/2	20 3/4	14 3/8	2 7/8	1 5/16	170
P-14	18 5/8	23 3/4	17 1/2	3	15/16	151
P-13	19 3/4	28	17 1/2	5 1/2	1 7/16	150
P-13M	19 3/4	28	17 1/2	15	1 7/16	151
P-14A	22	24 1/8	18 7/8	3 1/16	1 3/16	152
C-81	24 5/8	33	22 5/8	6 1/16	2	115
C-50P	29 1/2	31 1/4	22 1/4	10 5/8	1 5/8	87





SOMMAIRE DES CADRES AVEC BASE CARRÉE ET COUVERCLES CIRCULAIRES

9



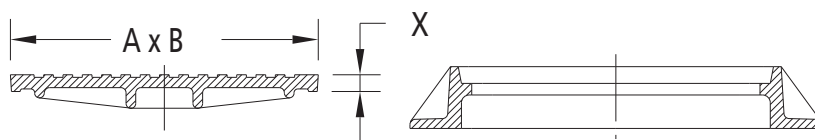
Prenez note que toutes les dimensions affichées sont en pouces.

CODE	DIMENSIONS (PO)					PAGE
	A	B	C	E	X	
C-46	22 1/2	33 1/4	21	4-5 1/4	11/16	82
JW-150	24 1/2	31 1/2	22 5/8	4-5 3/4	1 15/16	141
JW-153	24 1/2	31 1/2	22 5/8	5 3/4	1 15/16	140
JW-153A	24 1/2	31 1/2	22 5/8	5 3/4	1 15/16	140
JW-300A	24 1/2	31 1/2	22 5/8	5 3/4	1 15/16	141
C-45	31 3/4	43	29 3/4	9 1/2	1 3/8	80
C-39A-B	34 5/8	44 1/4	32	10-5	1 3/8	76
C-40	37	50	34	9	1 7/16	76





SOMMAIRE DES CADRES ET COUVERCLES RECTANGULAIRES



Prenez note que toutes les dimensions affichées sont en pouces.

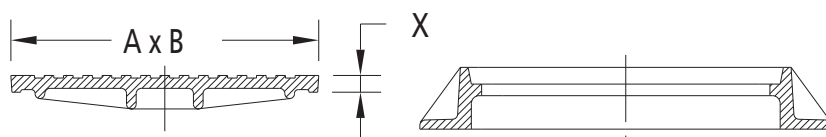
CODE	DIMENSION (PO)			PAGE
	A	B	X	
P-47P	12	12	15/16	196
C-19A	15	23	1 1/4	50
P-50	15 1/2	17 1/2	1 7/8	198
C-19	17	26	1 1/4	50
C-61	18	26	1 3/8	98
P-54	22	22	11/16	201
C-61A	22 1/2	22 1/2	1 7/16	98
C-16C	31 3/4	48	2	47
C-16BG	31 7/16	48 1/8	1	46
C-16B	31 7/8	48 1/8	1 1/2	45
C-15	47 1/4	47 1/4	1 3/4	41
C-16D	48	41 1/4	2	48
C-15AB	52	52	2	43
C-15A	52	52	2	42
C-15B	52	52	2	44
C-15C	52	64	2	44
C-15D	64	64	2	44





SOMMAIRE DES CADRES ET GRILLES RECTANGULAIRES

11



Prenez note que toutes les dimensions affichées sont en pouces.

CODE	DIMENSION (PO)			PAGE
	A	B	X	
P-18A	12	19	2	154
P-18B	12	19	2	154
P-18C	12	19	2	155
P-45	13 1/2	23 1/2	2	189
P-35MDC	13 3/4	28 3/4	1 15/16	176
P-51A	13 7/8	22 7/8	1 15/16	199
P-45A	14	24	2 1/4	189
P-32	14 1/4	20 1/2	1 3/16	172
P-5 / JW-203	15 1/8	21 7/8	1 7/8	148
P-43	17 1/2	21 3/4	1 7/8	187
C-94	17 1/2	35 3/8	1 15/16	120
C-103	17 7/8	22 7/8	1 11/16	125
P-17A	18	18	1 3/4	153
C-93	18	22 9/16	1 13/16	119
P-67	18	30	1 15/16	206
P-46	18	36	2 1/4	190
P-46P	18	36	2 1/4	191
C-91	18 5/8	22 1/4	1 15/16	117
P-49	18 3/4	23 1/2	5	197
P-36	19 1/8	19 1/8	1 3/4	177
P-47E	19 3/4	19 3/4	1 7/16	196
P-63	19 3/4	35 3/4	1 15/16	202
P-68	20 1/16	29 5/16	1 15/16	207
P-17	20 1/2	20 1/2	1 9/16	152




SOMMAIRE DES CADRES ET GRILLES RECTANGULAIRES (SUITE)

CODE	DIMENSION (PO)			PAGE
	A	B	X	
P-69	20 13/16	58 1/2	1 1/2	208
P-21	20 7/8	23	2 1/2	157
P-35	21 1/2	27	1 3/4	175
P-23C	21 1/2	35 3/4	1 1/4	164
P-24A	21 5/8	35 5/8	1 1/4	165
P-52	21 3/4	36	1 7/16	200
P-22A	21 3/4	47 3/4	1 1/4	159
P-23A	21 3/4	47 3/4	1 1/8	162
P-23	21 3/4 (2X)	47 3/4	1 1/4	161
P-22-P-BP	21 3/4	47 3/4	1 1/8	158
P-22B	21 7/8	47 3/8	1 1/4	160
P-22F	21 7/8	47 3/8	1 1/4	160
C-92	22 1/4	22 1/4	2 7/16	118
P-48M	23 3/4	23 3/4	1 15/16	184
P-48	23 3/4	23 3/4	1 15/16	184
JW-100A,100, 109,105B	23 3/4	23 3/4	2 1/2	142
JW-102A	23 3/4	23 3/4	2 7/8	144
JW-107, 107A, 112A	23 5/8	23 3/4	2 1/2	143
P-42A	23 7/8	23 7/8	1 15/16	184
P-42	23 1/2	23 1/2	1 15/16	184
P-61	23 7/8	23 7/8	1 7/16	201
P-47C	24	24	1 9/16	195
P-47D	24	30	1 3/16	195
P-27	24	24	1 15/16	167
P-43A	24 1/8	24 1/8	2 1/2	188




SOMMAIRE DES CADRES ET GRILLES RECTANGULAIRES (SUITE)

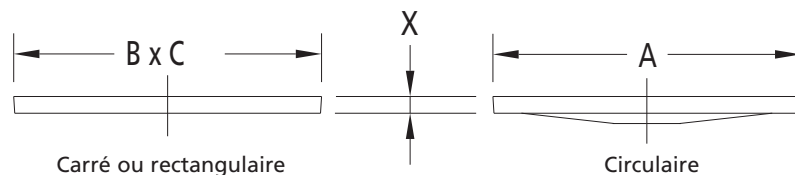
13

CODE	DIMENSION (PO)			PAGE
	A	B	X	
P-26	24 1/8	24 1/8	2 7/16	166
P-26M-F	24 1/8	24 1/8	2 7/16	166
P-47AL	25 1/4	25 1/4	1 9/16	192
P-47A	25 1/4	25 1/4	1 9/16	192
P-47	26	26	1 7/16	193
P-53	27 7/8	27 7/8	1 7/8	200
P-65	29 3/4	32 7/8	3 1/16	205
P-23B	29 3/4	49	1 1/4	163
P-47B	31 1/4	31 1/4	1 7/16	194
P-64	23 (2x)	20 1/4	2 11/16	204





SOMMAIRE DES COUVERCLES ET GRILLES SEULES



Prenez note que toutes les dimensions affichées sont en pouces.

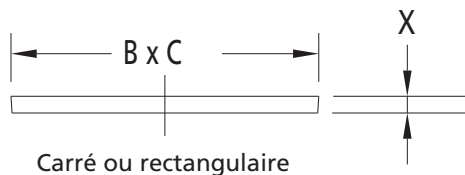
CODE	DIMENSIONS (PO)				PAGE
	A	B	C	X	
P-6A	–	17	17	7/8	149
P-33-4	–	18	18	1/2	174
P-10	–	18	22	1 3/4	150
P-63A	–	18	36	2 1/4	203
P-33-1	14	–	–	1 3/4	173
P-33-2	16 7/8	–	–	2 1/4	173
S-29V22	18	–	–	1 1/2	213
SC-18	18	–	–	1 1/2	213
P-2	18 3/4	–	–	3/4-1 1/4	145
P-33-5	19 1/2	–	–	1	175
P-33-3	20 1/4	–	–	1 1/4	174
P-8	21 1/2	–	–	3/4-1 1/4	149
C-104	26	–	–	1 1/2	126
C-96	27	–	–	3/4	121
P-3A	29 1/2	–	–	1 3/4	146
P-3SJ	29 1/2	–	–	1 3/4	147
P-3V	29 1/2	–	–	1 3/4	147
P-3	29 1/2	–	–	1 3/4	146
P-1	29 1/2	–	–	1 3/4	145
P-3	29 3/4	–	–	1 3/4	146
C-97	30	–	–	5/8	122
P-3V	30 1/2	–	–	1 3/4	147
P-3	30 1/2	–	–	1 3/4	146
S-26	31 3/16	–	–	5/8	213
C-95	34	–	–	3/4	121





SOMMAIRE DES GRILLES DE CANIVEAU

15



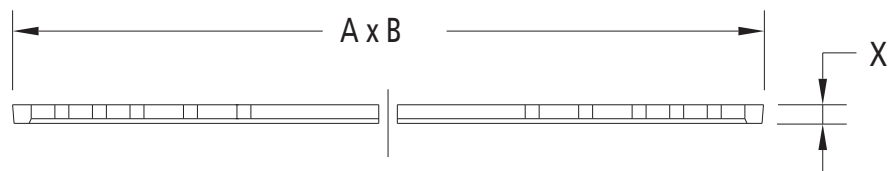
Prenez note que toutes les dimensions affichées sont en pouces.

CODE	DIMENSION (PO)				PAGE
	A	B	C	X	
P-37-1	–	11 1/4	17 1/4	1 3/8	178
P-29-2	–	11 7/8	24	1 3/4	168
P-29	–	11	24	2	168
P-29-1	–	12	14	1 3/4	168
P-19E	–	12	24	1 1/2	156
P-28-1	–	12	24	1	167
P-29-3	–	12	36	1 3/4	168
P-37-2	–	13 3/4	23 3/4	1 5/8	178
P-29-4	–	14 1/2	37 3/4	1 1/2	168
P-29-5	–	14 3/4	36	1 1/2	168
P-39-2	–	15	21 1/2	1 3/4	179
P-29-7	–	15 1/4	36	1 3/4	168
P-29-8	–	17 1/2	38 3/4	2	168
P-70	–	18 3/8	76 5/8	3	209
P-29-9	–	20 1/2	37 3/4	1 1/2	168
P-31	–	21	36	2	171
P-29-10	–	21 1/4	35 7/8	1 3/4	168
P-39-1	–	22	22	1 5/8	179
P-29-11	–	26 3/8	37 3/4	1 1/2	168
P-31-1	–	26 7/8	35 5/8	2	171





SOMMAIRE DES GRILLES D'ARBRE



Prenez note que toutes les dimensions affichées sont en pouces.

CODE	DIMENSION (PO)			PAGE
	A	B	X	
GA-103	39	39	1 1/2	129
GA-152	39 1/4	39 1/4	1 11/16	134
GA-110	44 1/4	44 1/4	2 9/16	133
GA-108	45	45	1 1/4	132
GA-105	48 1/4	48 1/4	1 1/4	130
GA-126	48	54	1 3/4	133
GA-104	54 3/4	54 3/4	2 5/8	129
GA-104 & GA-151	55	55	2 5/8	130
GA-151	55	55	2 5/8	134
GA-201	55	55	2 1/2	136
GA-106	58 1/2	58 1/2	2	131
GA-106A	58 5/8	60	2	131
GA-176	60	60	1 1/2	135
GA-102	60	60	2	128
GA-107	72	36	2	132
GA-185	72	72	1 1/2	135
GA-101	72	72	3 1/4	128
Protecteurs d'arbre préfabriqués				137
Cadres pour grille de contour d'arbre				138





SOMMAIRE DES TRAPPES DE PUISARD

17

Prenez note que toutes les dimensions affichées sont en pouces.

CODE	DESCRIPTION	PAGE
T-1	« Pour conduite 8" »	214
T-1R	« Pour conduite 8" »	215
T-1Q	« Pour conduite 8" »	214
T-6	« Pour conduite 10" »	215
T-7	« Pour conduite 12" »	216
T-8	« Pour conduite 12" »	216
T-15	« Pour conduite 15" »	217
T-18	« Pour conduite 18" »	217
T-20	« Pour conduite 20" »	217

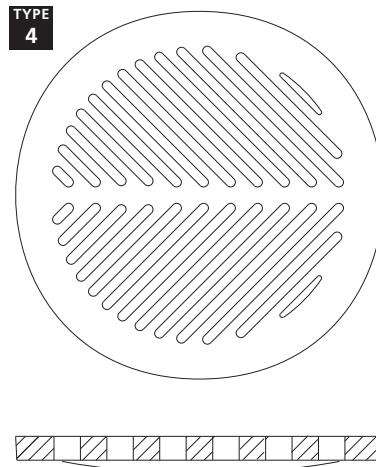
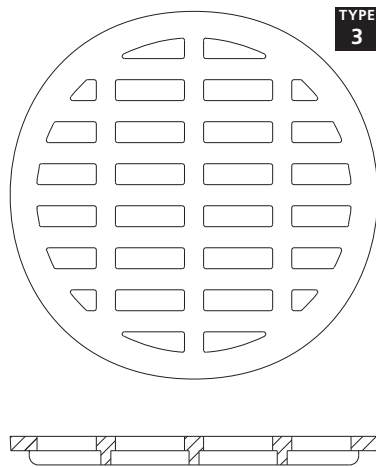
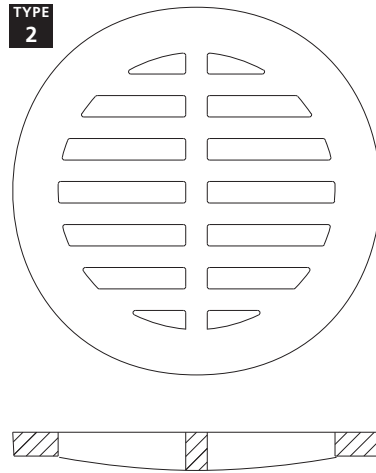
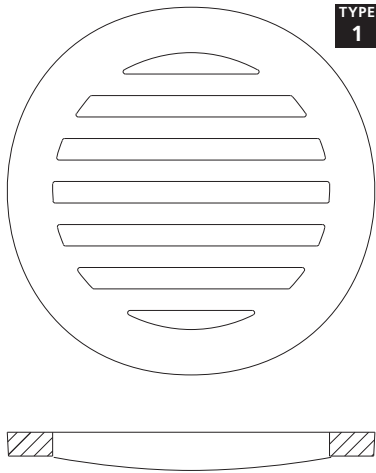
SOMMAIRE DES BICORNES ET BOLLARDS

CODE	DESCRIPTION	PAGE
B-1	Bicorne	21
B-2	Bicorne	21
B-3	Bicorne	22
B-101	Bollard	23
B-102	Bollard	24
B-103	Bollard	25
B-104	Bollard	26
B-105	Bollard	27
B-107	Bollard	28
B-108	Bollard	29





TYPES DE GRILLES CIRCULAIRES



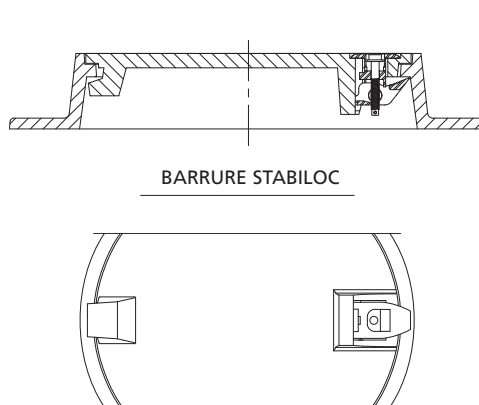
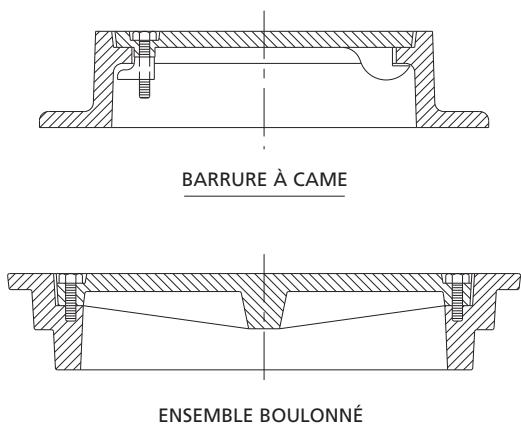
NOTE : Certaines grilles de forme concave sont aussi disponibles.



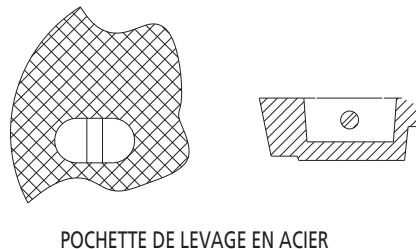
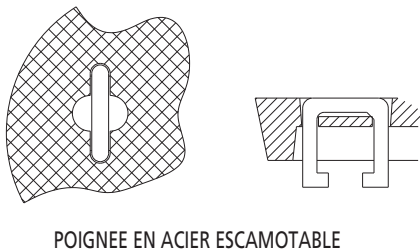
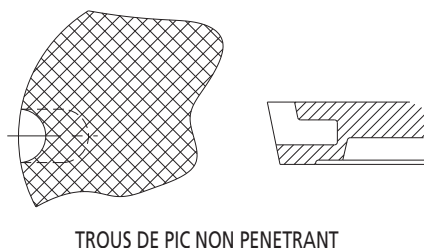
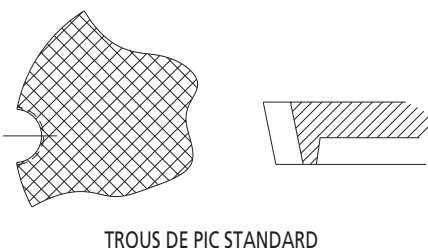


TYPES DE BARRURES

TYPES DE BARRURES DISPONIBLES



TROUS ET MÉCANISMES DE LEVAGE

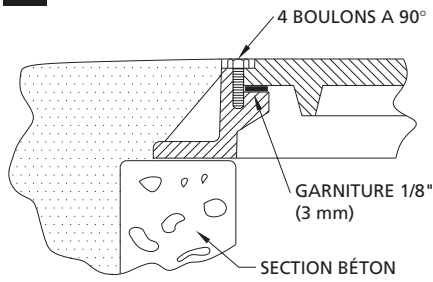




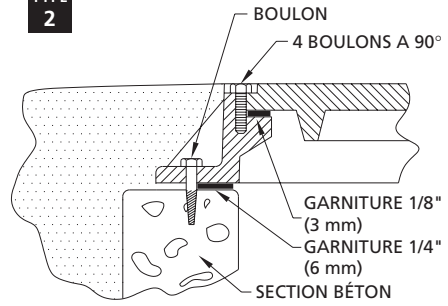
CADRES ET COUVERCLES

L'ÉTANCHE (ANTI-ODEUR ET INFILTRATION)

TYPE
1

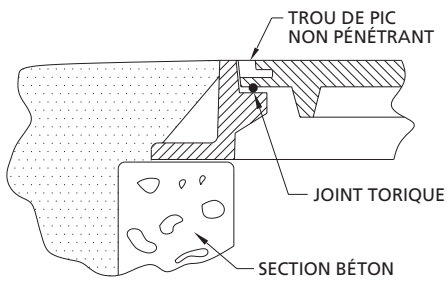


TYPE
2

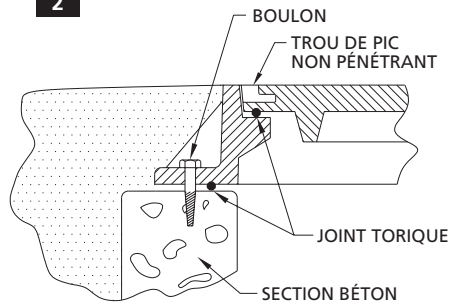


L'HERMÉTIQUE (ANTI-ODEUR)

TYPE
1



TYPE
2

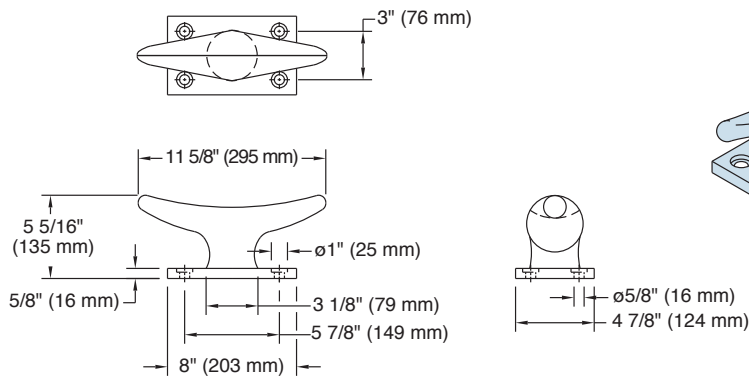




BICORNES

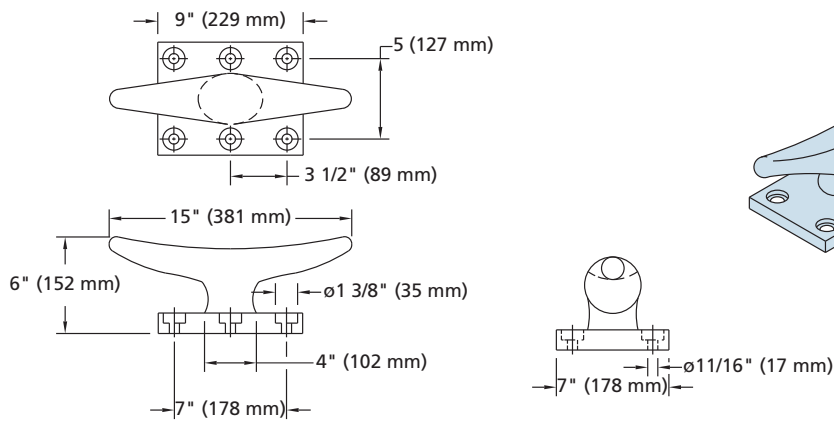
21

B-1



	MATÉRIEL	Lb	Kg
BICORNE	FRONTE GRISE	20	9

B-2



	MATÉRIEL	Lb	Kg
BICORNE	FRONTE GRISE	30	14

POIDS (APPROX.)

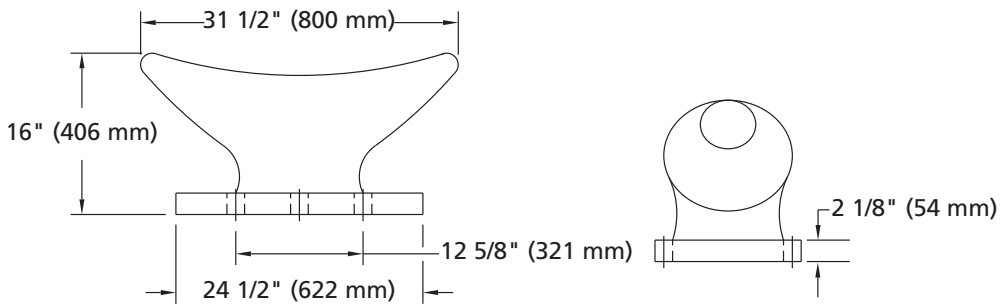
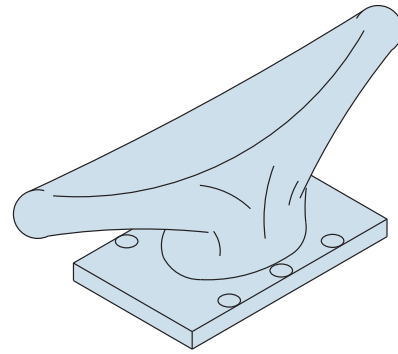
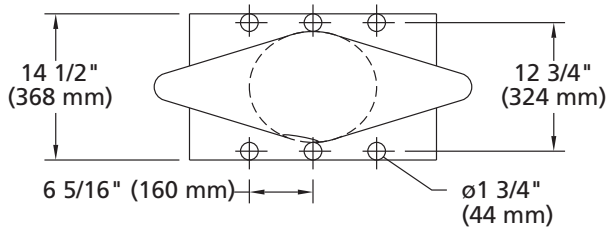




22

BICORNE

B-3



	MATÉRIEL	Lb	Kg
BICORNE	FONTE GRISE	500	227

POIDS (APPROX.)



www.bibby-ste-croix.com

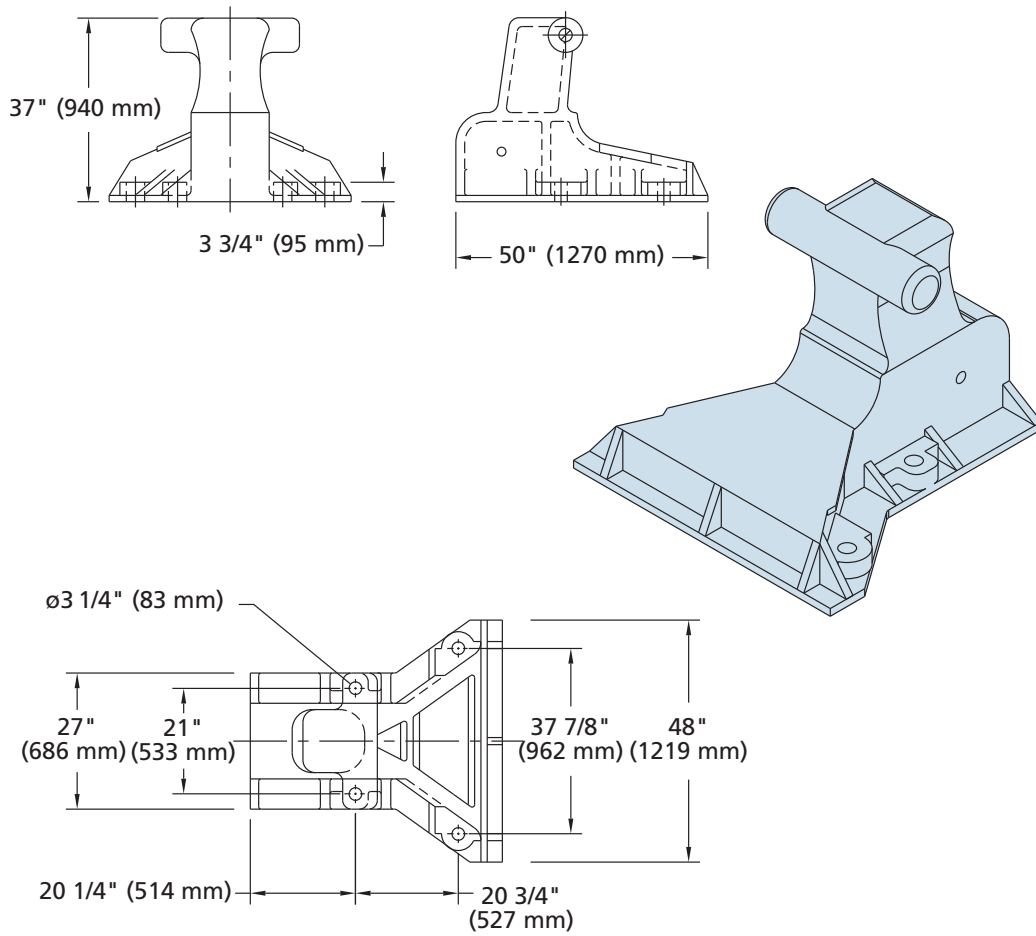




BOLLARDS

23

B-101



	MATÉRIEL	Lb	Kg
BOLLARD	FRONTE GRISE	2 400	1 091

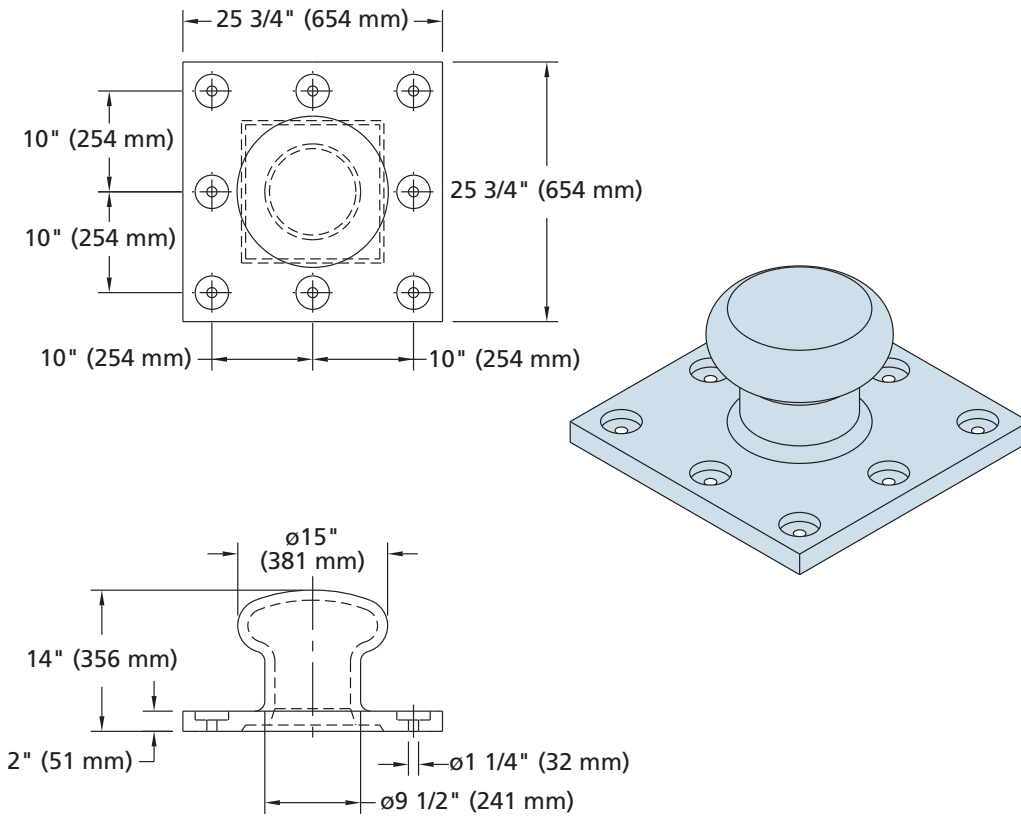
POIDS (APPROX.)





BOLLARDS

B-102



	MATÉRIEL	Lb	Kg
BOLLARD	FONTE GRISE	500	227

POIDS (APPROX.)



www.bibby-ste-croix.com

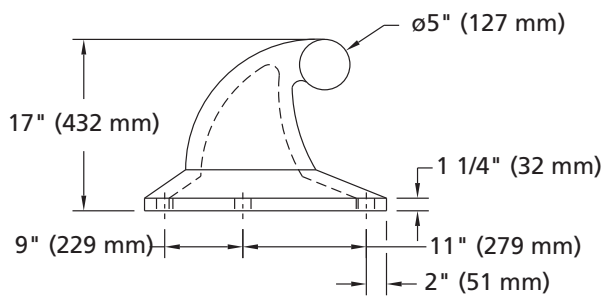
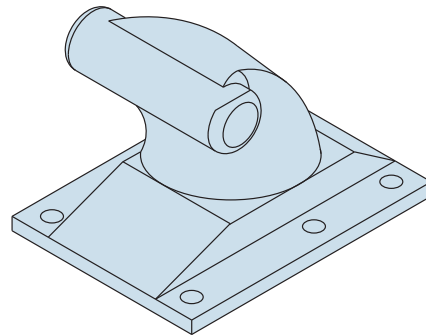
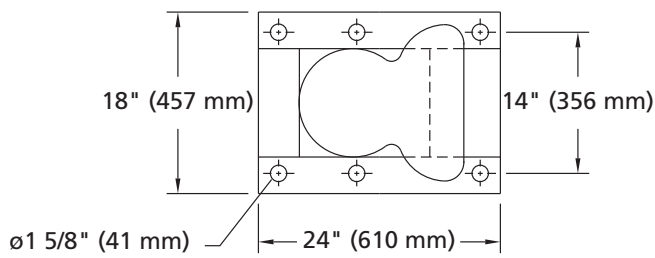




BOLLARDS

25

B-103



	MATÉRIEL	Lb	Kg
BOLLARD	FORTE GRISE	335	152

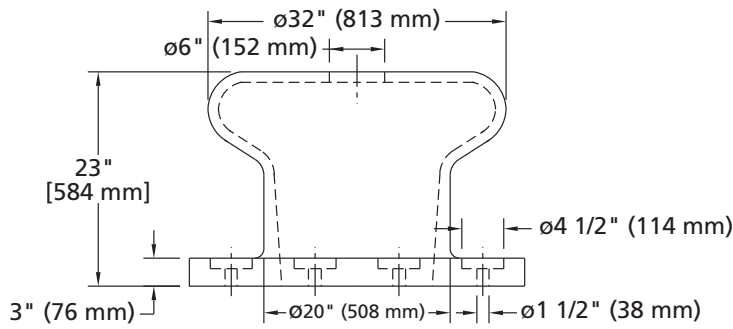
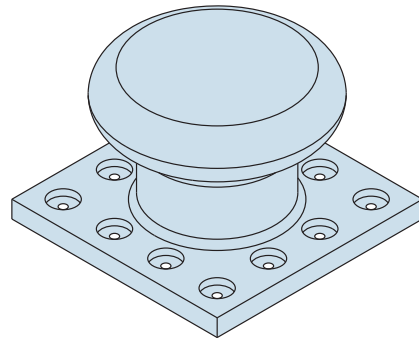
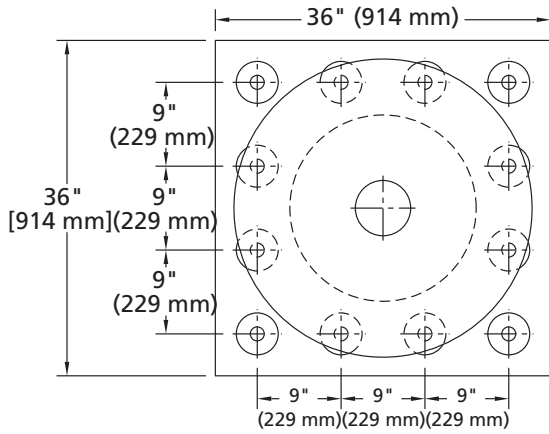
POIDS (APPROX.)





BOLLARDS

B-104



	MATÉRIEL	Lb	Kg
BOLLARD	FORTE GRISE	1 400	636

POIDS (APPROX.)



www.bibby-ste-croix.com

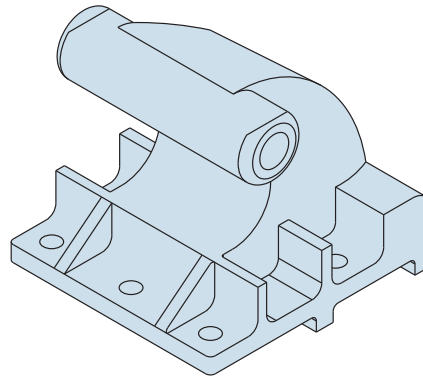
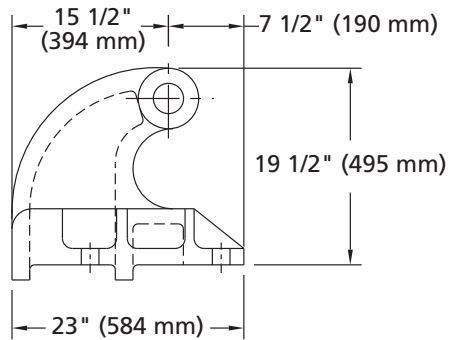
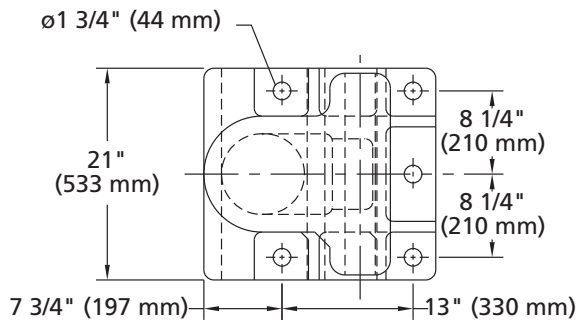




BOLLARDS

27

B-105



	MATÉRIEL	Lb	Kg
BOLLARD	FORTE GRISE	685	311

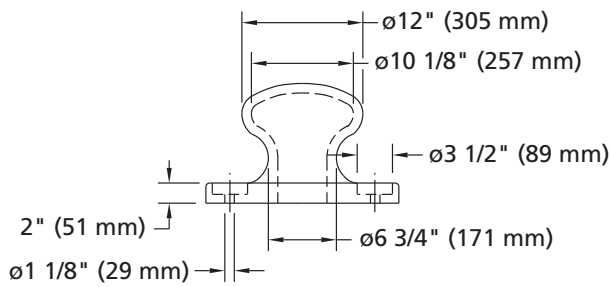
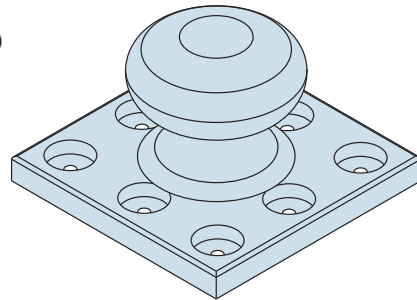
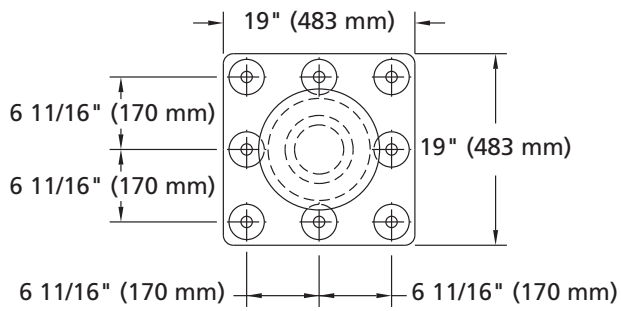
POIDS (APPROX.)





BOLLARDS

B-107



	MATÉRIEL	Lb	Kg
BOLLARD	FONTE GRISE	245	111

POIDS (APPROX.)



www.bibby-ste-croix.com

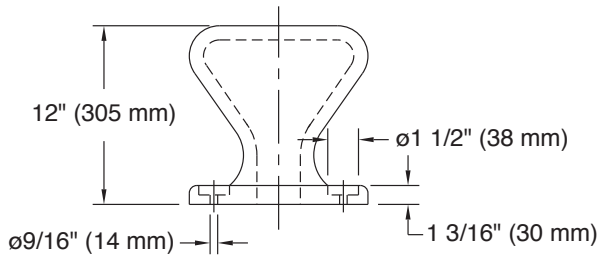
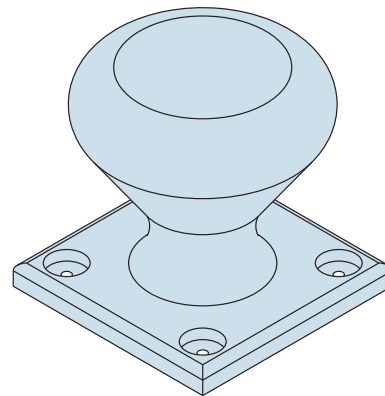
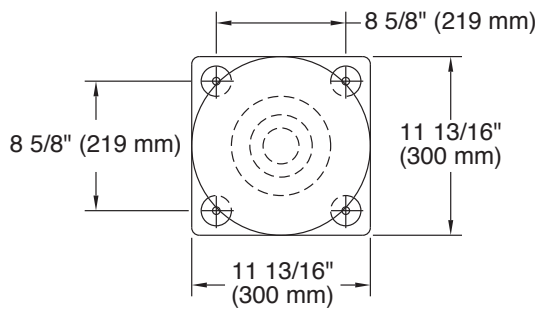




BOLLARDS

29

B-108



	MATÉRIEL	Lb	Kg
BOLLARD	FORTE GRISE	180	82

POIDS (APPROX.)

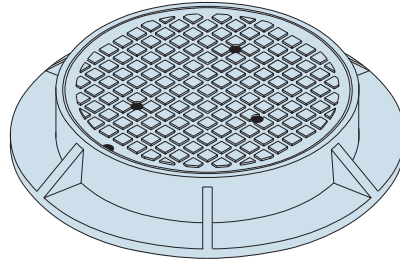
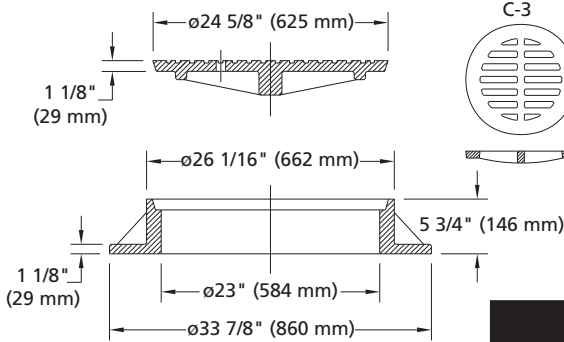




CADRES ET COUVERCLES

IMPORTANT: Le numéro de modèle fait référence au cadre seulement. Toutes les pièces sont vendues séparément.

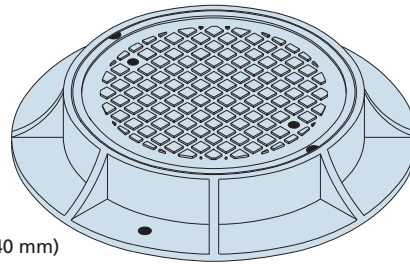
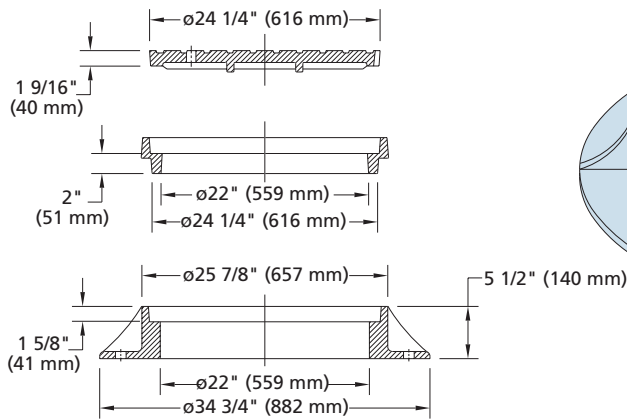
C-3



	OUVERTURE LIBRE	
	po ²	cm ²
GRILLE C-3	140	902

	MATÉRIEL	Lb	Kg
CADRE	FONTE GRISE	260	118
COUVERCLE	FONTE GRISE	175	80
GRILLE	FONTE GRISE	105	48

C-3A



	MATÉRIEL	Lb	Kg
CADRE	FONTE GRISE	275	125
COUVERCLE	FONTE GRISE	125	57
REHAUSSEMENT 2" (51 mm)	FONTE GRISE	77	35

POIDS (APPROX.)



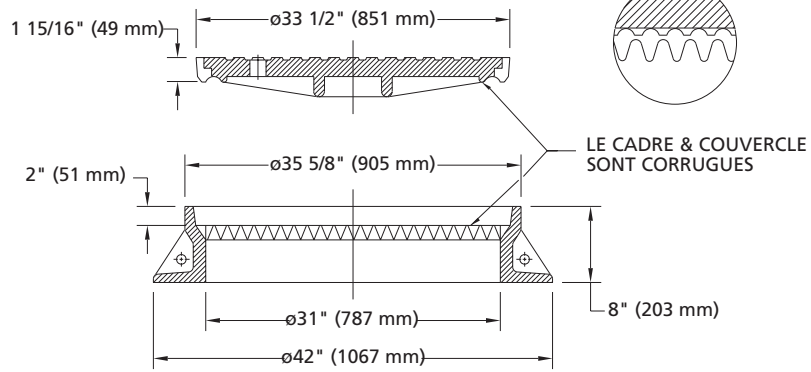
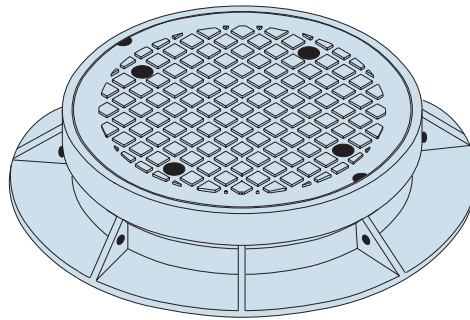


CADRES ET COUVERCLES

31

IMPORTANT: Le numéro de modèle fait référence au cadre seulement. Toutes les pièces sont vendues séparément.

C-4A



	MATÉRIEL	Lb	Kg
CADRE	FONTE GRISE	414	188
COUVERCLE	FONTE GRISE	458	208

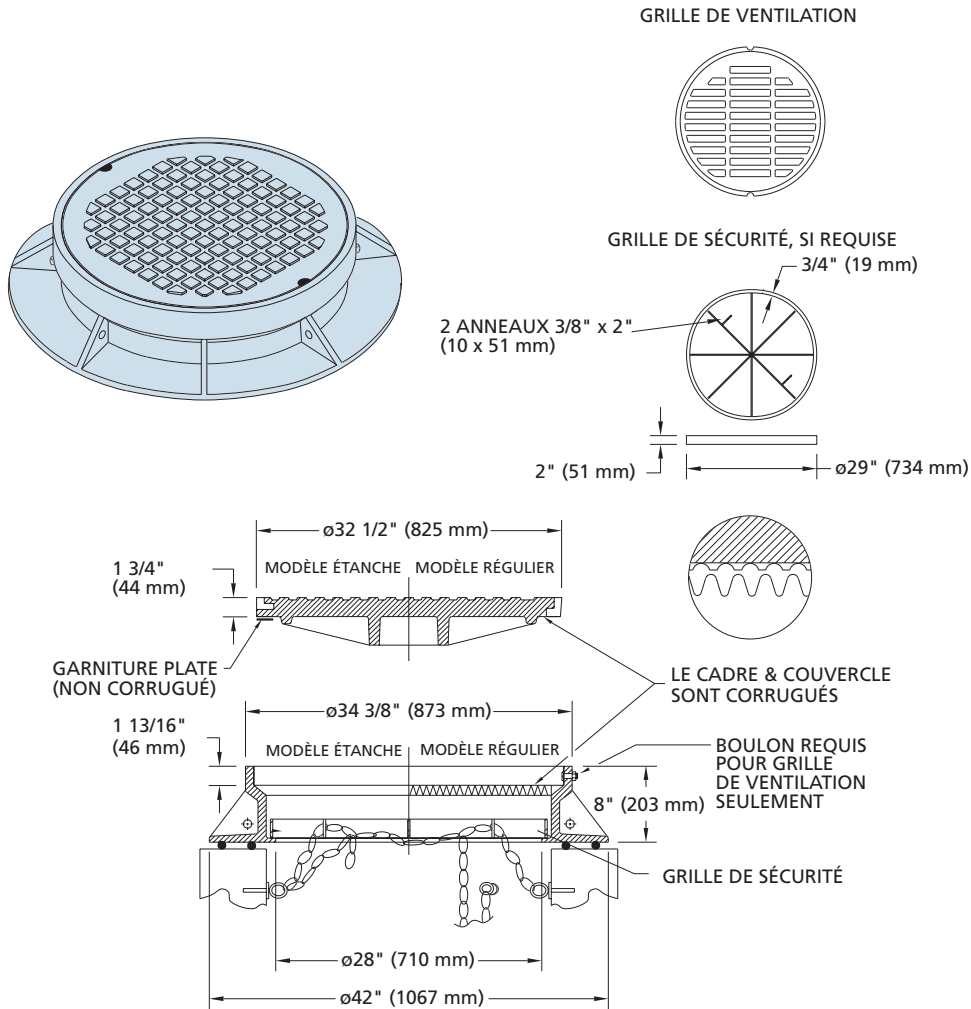
POIDS (APPROX.)





IMPORTANT: Le numéro de modèle fait référence au cadre seulement. Toutes les pièces sont vendues séparément.

C-4BS



Étanche 1 disponible.

	MATÉRIEL	Lb	Kg
CADRE C-4BS	FONTE GRISE	400	182
COUVERCLE	FONTE GRISE	335	152
GRILLE DE VENTI. C-4BS	FONTE GRISE	370	168
GRILLE DE SÉCURITÉ	ACIER	26	12

POIDS (APPROX.)



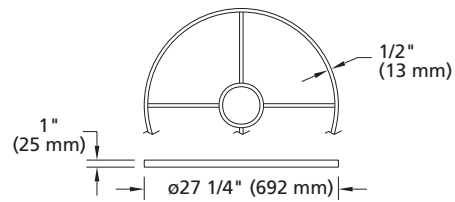
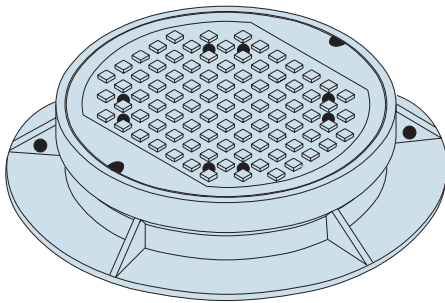


CADRES ET COUVERCLES

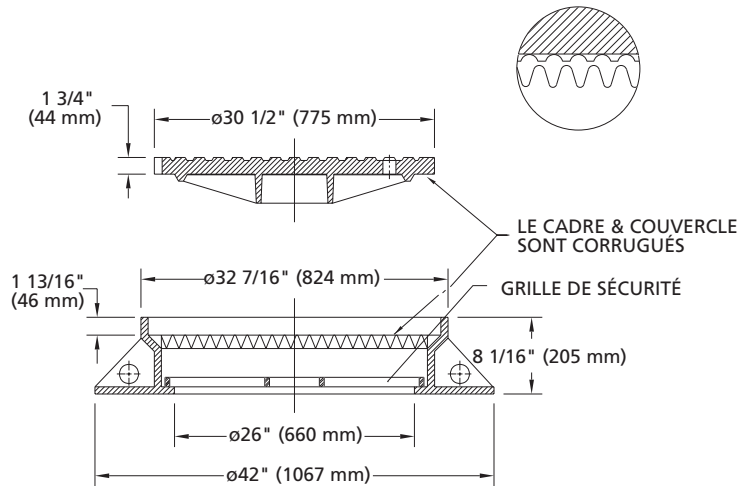
33

IMPORTANT: Le numéro de modèle fait référence au cadre seulement. Toutes les pièces sont vendues séparément.

C-4S



GRILLE DE SÉCURITÉ, SI REQUISE



	MATÉRIEL	Lb	Kg
CADRE C-4S	FONTA GRISE	395	180
COUVERCLE C-4	F. GRISE & DUCTILE	270	123
GRILLE DE SÉCURITÉ	ACIER	20	9

POIDS (APPROX.)

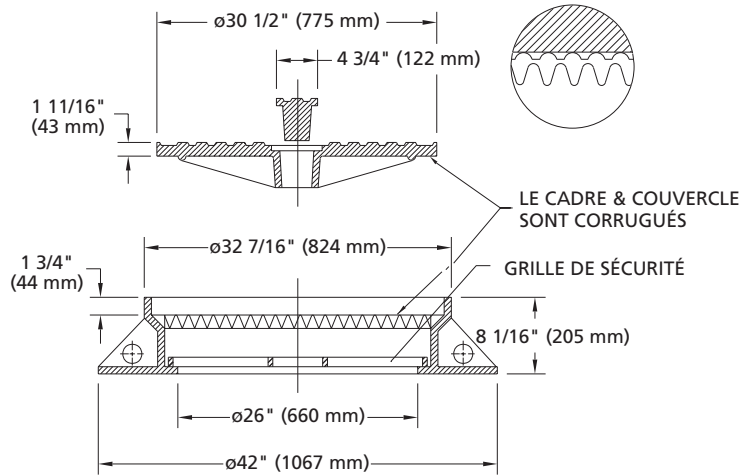
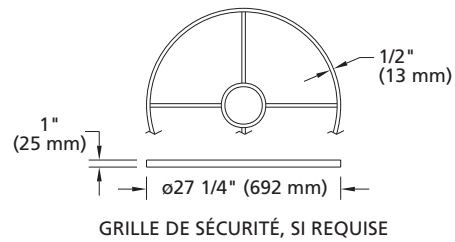
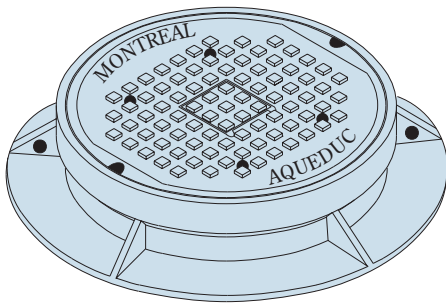




CADRES ET COUVERCLES

IMPORTANT: Le numéro de modèle fait référence au cadre seulement. Toutes les pièces sont vendues séparément.

C-4V



	MATÉRIEL	Lb	Kg
CADRE C-4S	FONTE GRISE	395	180
COUVERCLE C-4V	F. GRISE & DUCTILE	285	130
BOUCHON	F. GRISE & DUCTILE	10	5
GRILLE DE SÉCURITÉ	ACIER	20	9

POIDS (APPROX.)

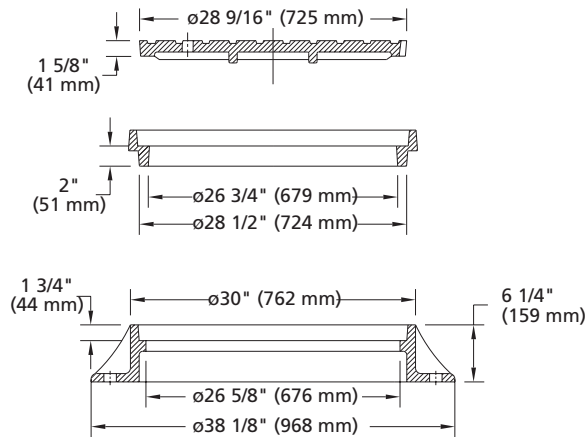
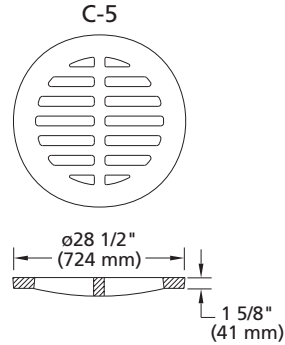
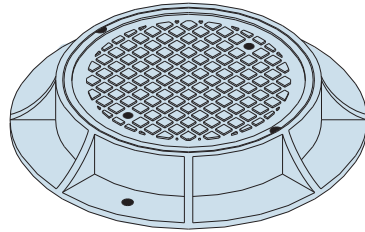




CADRES ET COUVERCLES

IMPORTANT: Le numéro de modèle fait référence au cadre seulement. Toutes les pièces sont vendues séparément.

C-5



	OUVERTURE LIBRE	
	po ²	cm ²
GRILLE C-5	230	1485

	MATÉRIEL	Lb	Kg
CADRE	FONTE GRISE	210	95
COUVERCLE	FONTE GRISE	175	80
GRILLE	FONTE GRISE	150	68
REHAUSSEMENT 2" (51 mm)	FONTE GRISE	80	36

POIDS (APPROX.)

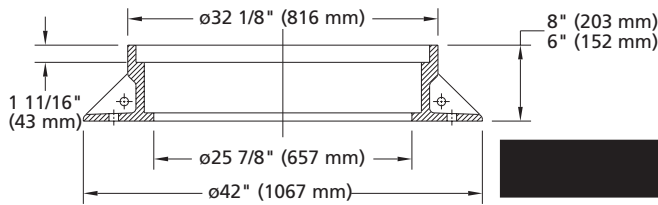
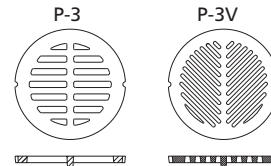
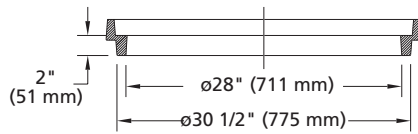
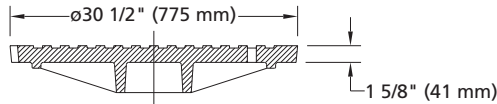
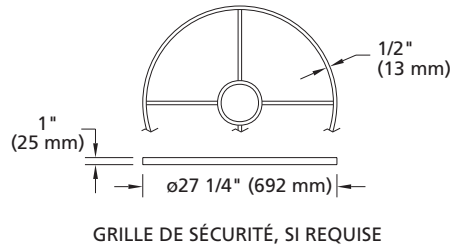
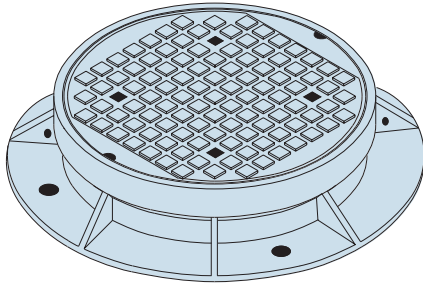




CADRES ET COUVERCLES

IMPORTANT: Le numéro de modèle fait référence au cadre seulement. Toutes les pièces sont vendues séparément.

C-6S



	OUVERTURE LIBRE	
	po ²	cm ²
GRILLE P-3	248	1603
GRILLE P-3V	284	1838

Disponible hermétique 1 et 2

	MATÉRIEL	Lb	Kg
CADRE 8" (203 mm)	FONTE GRISE	420	191
CADRE 6" (252 mm)	FONTE GRISE	308	140
COUVERCLE C-6	F. GRISE & DUCTILE	270	123
GRILLE P-3 30 1/2" (775 mm)	F. GRISE & DUCTILE	180	82
GRILLE P-3V 30 1/2" (775 mm)	F. GRISE & DUCTILE	200	91
REHAUSSEMENT 2" (51 mm)	FONTE GRISE	105	48
GRILLE DE SÉCURITÉ	ACIER	20	9

POIDS (APPROX.)



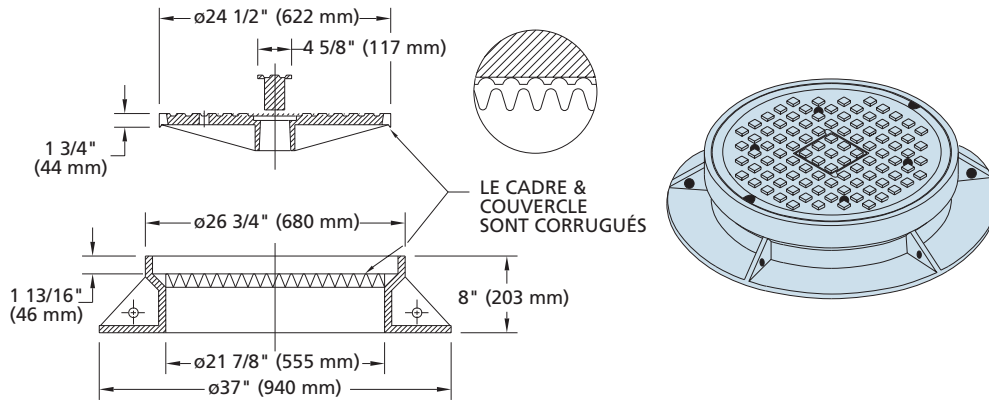


CADRES ET COUVERCLES

37

IMPORTANT: Le numéro de modèle fait référence au cadre seulement. Toutes les pièces sont vendues séparément.

C-8



	MATÉRIEL	Lb	Kg
CADRE	FONTE GRISE	350	159
COUVERCLE	FONTE GRISE	200	91
BOUCHON	FONTE GRISE	10	5

POIDS (APPROX.)

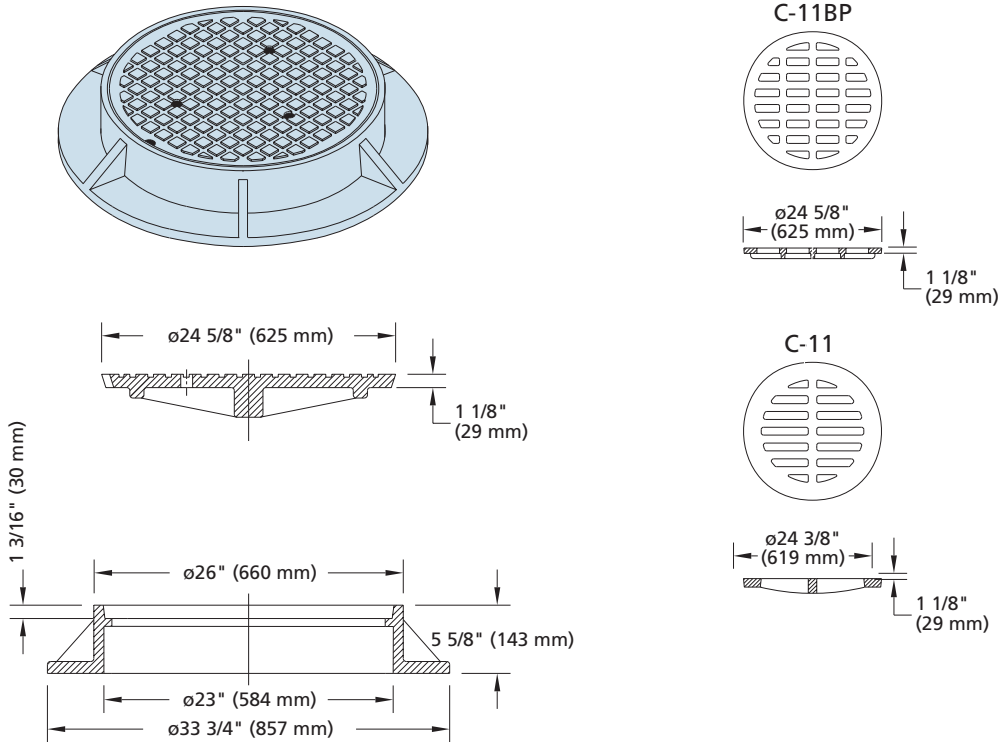




CADRES ET COUVERCLES

IMPORTANT: Le numéro de modèle fait référence au cadre seulement. Toutes les pièces sont vendues séparément.

C-11



Peut être produit avec 4 boulons et TPNP.

	OUVERTURE LIBRE	
	po ²	cm ²
GRILLE C-11	116	746
GRILLE C-11BP	134	863

	MATÉRIEL	Lb	Kg
CADRE	FONTE GRISE	175	80
COUVERCLE	FONTE GRISE	119	54
GRILLE C-11	FONTE GRISE	100	45
GRILLE C-11BP	FONTE GRISE	145	66

POIDS (APPROX.)



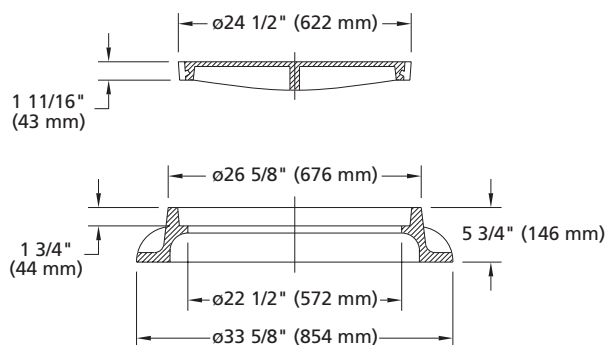
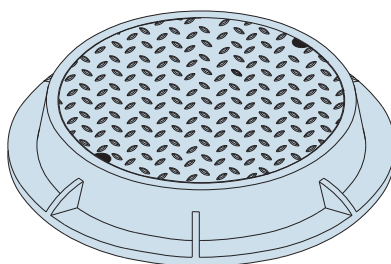


CADRES ET COUVERCLES

39

IMPORTANT: Le numéro de modèle fait référence au cadre seulement. Toutes les pièces sont vendues séparément.

C-12T



	MATÉRIEL	Lb	Kg
CADRE	FONTE GRISE	225	102
COUVERCLE	FONTE GRISE	103	47

POIDS (APPROX.)

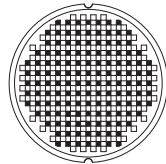
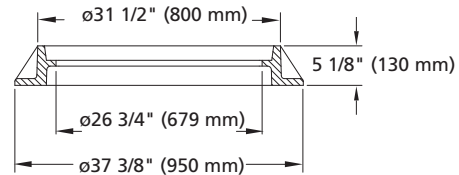
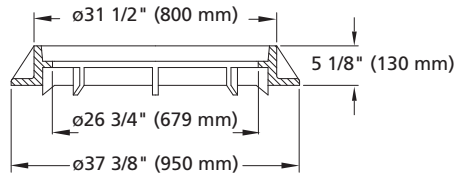
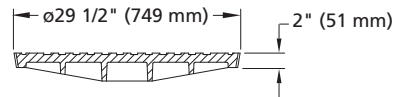
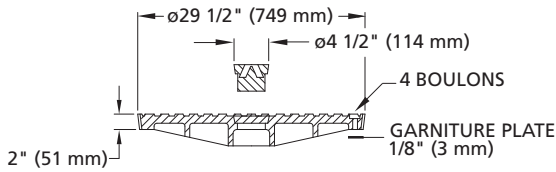
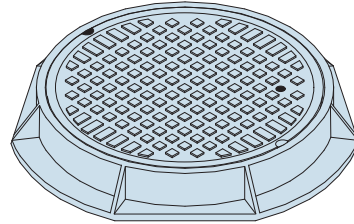
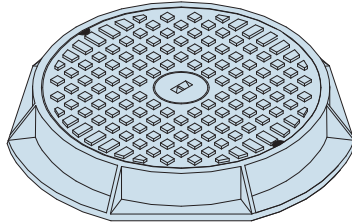




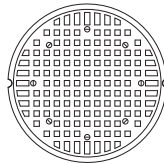
CADRES ET COUVERCLES

IMPORTANT: Le numéro de modèle fait référence au cadre seulement. Toutes les pièces sont vendues séparément.

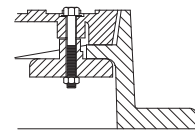
C-13A



DISPONIBLE PERFORÉ



DISPONIBLE AVEC 8 TROUS



DISPONIBLE AVEC BARRURES À CROCHETS
 DISPONIBLE ÉTANCHE 1 OU 4 BOULONS
 DISPONIBLE AVEC BARRURE STABILOC
 DISPONIBLE AVEC POCHETTE DE LEVAGE

	MATÉRIEL	Lb	Kg
CADRE	FONTE GRISE	225	102
CADRE À PATTES	FONTE GRISE	250	114
COUVERCLE PERFORÉ	FONTE GRISE	233	106
COUVERCLE AVEC 8 TROUS	FONTE GRISE	216	98
COUVERCLE AVEC BOUCHON	FONTE GRISE	216	98
BOUCHON	FONTE GRISE	10	5

POIDS (APPROX.)



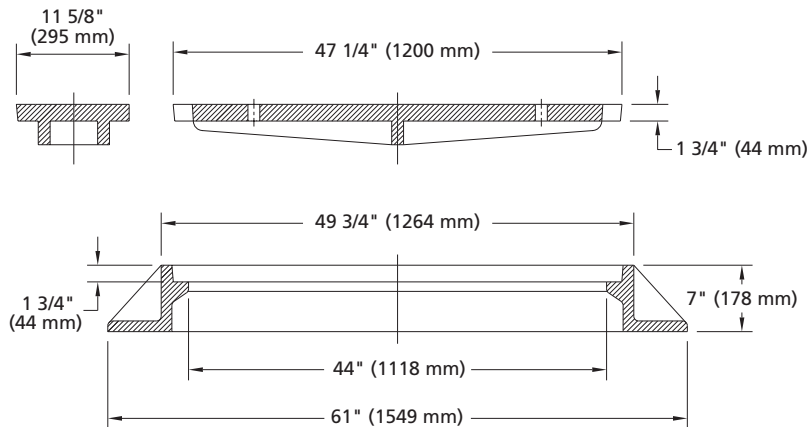
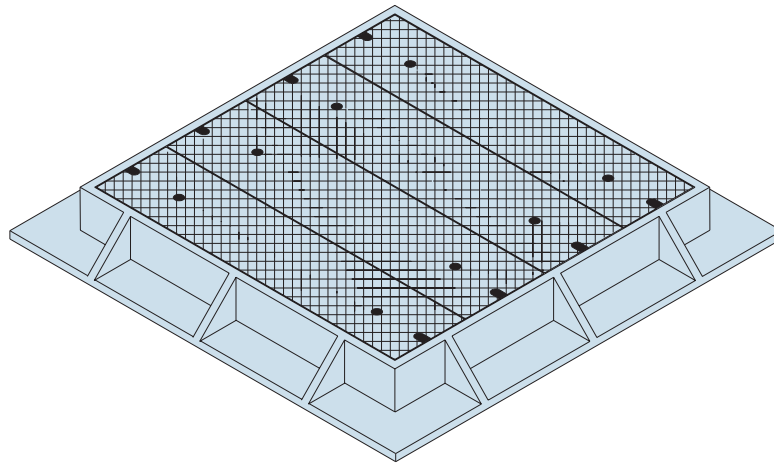


CADRES ET COUVERCLES

41

IMPORTANT: Le numéro de modèle fait référence au cadre seulement. Toutes les pièces sont vendues séparément.

C-15



	MATÉRIEL	Lb	Kg
CADRE	FONTE GRISE	1100	499
COUVERCLE (CH.) (4X)	FONTE DUCTILE	300	136

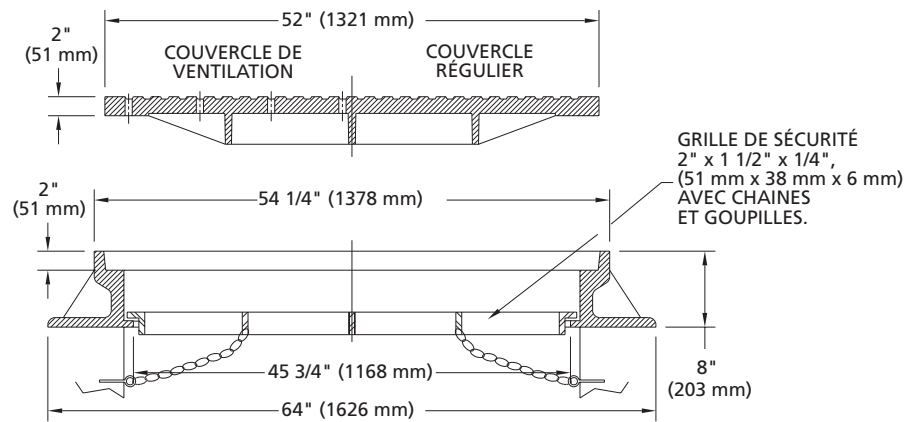
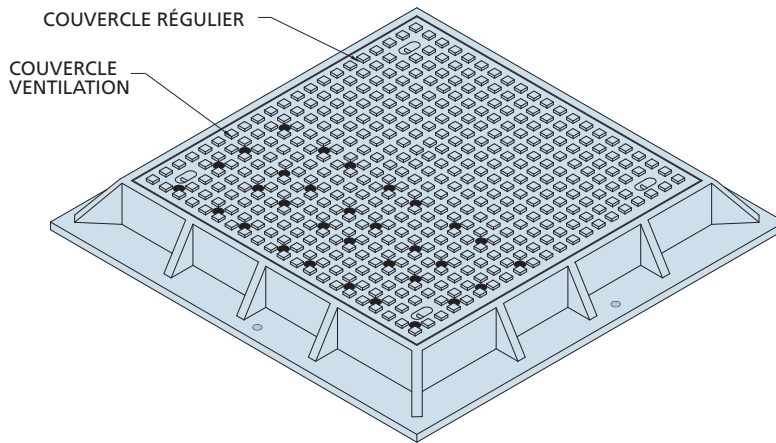
POIDS (APPROX.)





IMPORTANT: Le numéro de modèle fait référence au cadre seulement. Toutes les pièces sont vendues séparément.

C-15A



DISPONIBLE AVEC 4 POCHETTES DE LEVAGE.

	MATÉRIEL	Lb	Kg
CADRE	FONTE GRISE	1130	513
COUVERCLE	FONTE GRISE	1570	712
COUVERCLE PERFORÉ	FONTE GRISE	1280	581
GRILLE DE SÉCURITÉ GS15A	ACIER	124	56

POIDS (APPROX.)



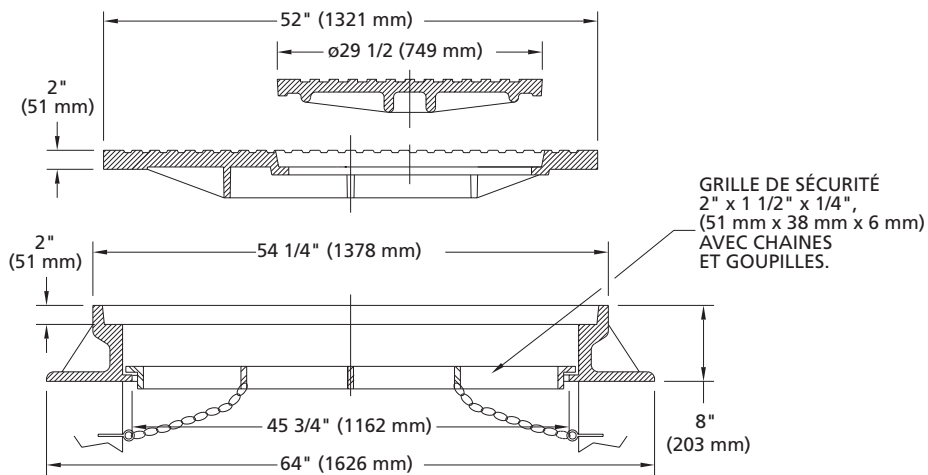
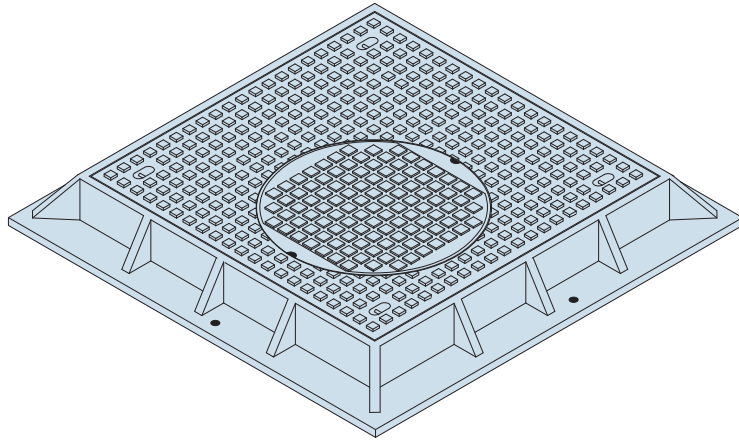


CADRES ET COUVERCLES

43

IMPORTANT: Le numéro de modèle fait référence au cadre seulement. Toutes les pièces sont vendues séparément.

C-15AB



	MATÉRIEL	Lb	Kg
CADRE	FONTE GRISE	1130	513
COUVERCLE C-15AB	FONTE GRISE	1280	581
COUVERCLE ROND C-20	FONTE GRISE	200	91
GRILLE DE SÉCURITÉ GS15A	ACIER	124	56

POIDS (APPROX.)

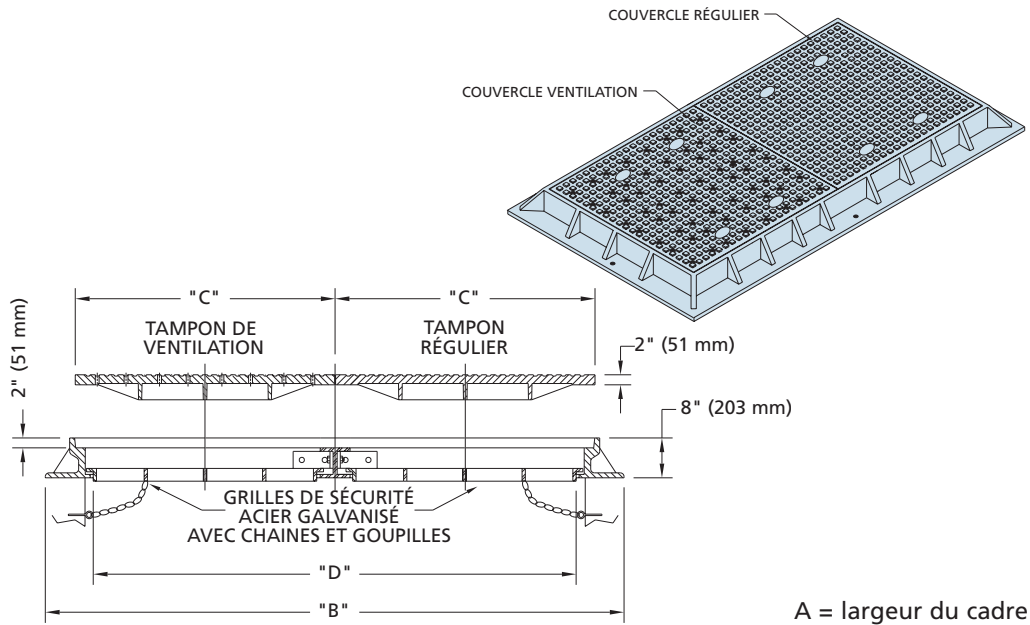




CADRES ET COUVERCLES

IMPORTANT: Le numéro de modèle fait référence au cadre seulement. Toutes les pièces sont vendues séparément.

C-15B / C-15C / C-15D



Description	DIMENSION po (mm)			
	A	B	C	D
C-15B	64" (1625)	116" (2946)	52" x 52" (1320 x 1320)	48" x 100" (1219 x 2540)
C-15C	76" (1930)	116" (2946)	52" x 64" (1320 x 1625)	60" x 100" (1524 x 2540)
C-15D	76" (1930)	140" (3556)	64" x 64" (1625 x 1625)	60" x 124" (1524 x 3150)

	MATÉRIEL	Lb	Kg
CADRE C-15B	FONTE GRISE	1800	816
COUVERCLE (2) C-15B	FONTE GRISE	1570	712
CADRE C-15C	FONTE GRISE	2160	980
COUVERCLE (2) C-15C	FONTE GRISE	1850	839
CADRE C-15D	FONTE GRISE	2200	998
COUVERCLE (2) C-15D	FONTE GRISE	2350	1068
GRILLE SÉCURITÉ (2) C-15B	ACIER	140	64
GRILLE SÉCURITÉ (2) C-15C	ACIER	150	68
GRILLE SÉCURITÉ (2) C-15D	ACIER	170	77

POIDS (APPROX.)



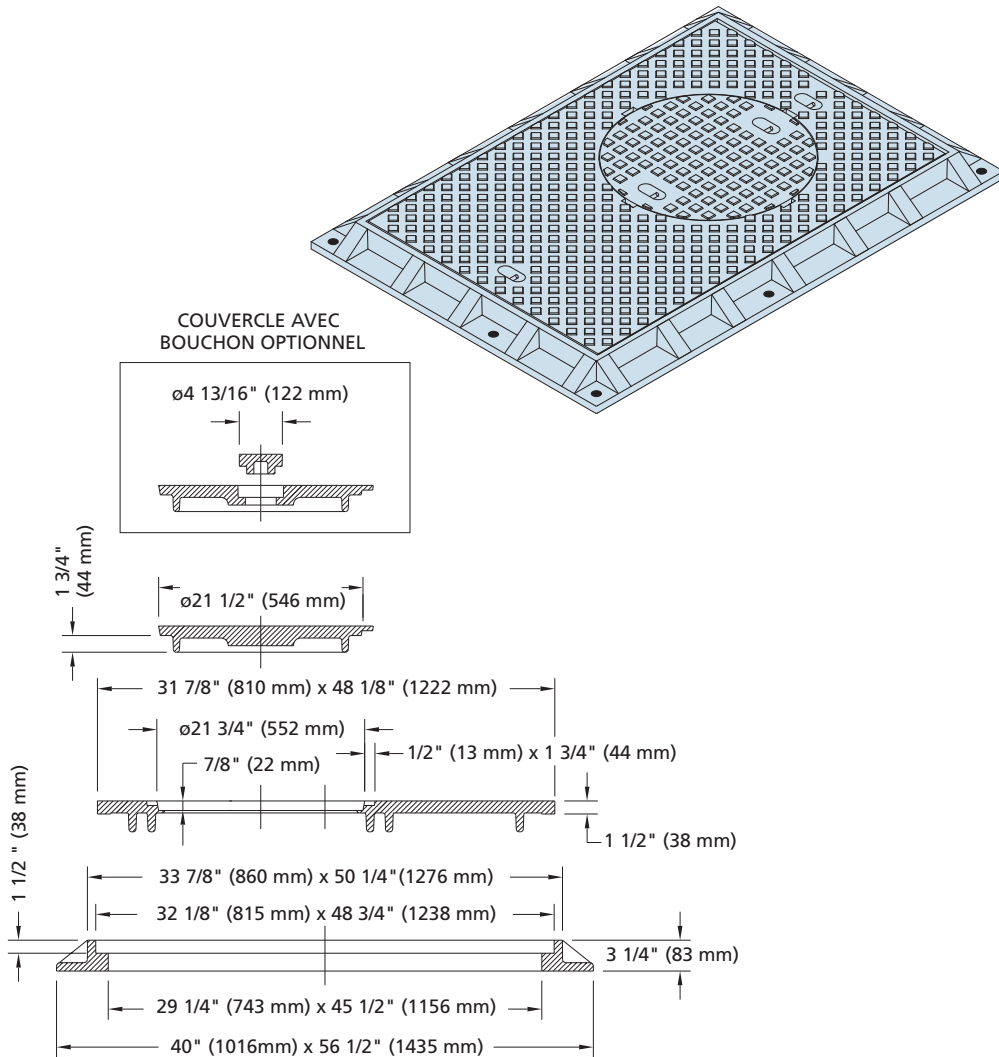


CADRES ET COUVERCLES

45

IMPORTANT: Le numéro de modèle fait référence au cadre seulement. Toutes les pièces sont vendues séparément.

C-16B



	MATÉRIEL	Lb	Kg
CADRE C-16B	FONTE GRISE	420	191
COUV. RECTANGLE C-16B	FONTE GRISE	564	256
COUVERCLE ROND C-16B	FONTE GRISE	120	55
COUV. ROND AVEC BOUCHON	FONTE GRISE	120	55

POIDS (APPROX.)

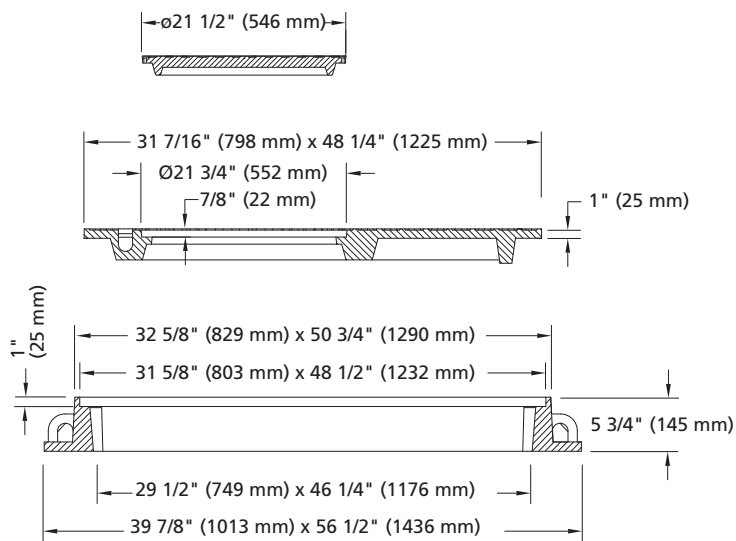
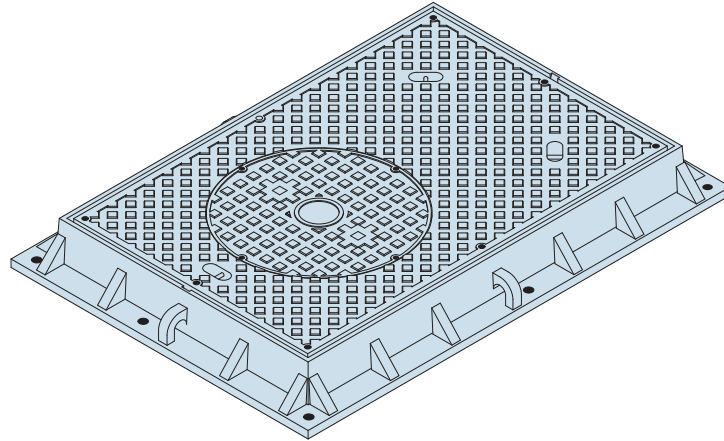




CADRES ET COUVERCLES

IMPORTANT: Le numéro de modèle fait référence au cadre seulement. Toutes les pièces sont vendues séparément.

C-16BG



	MATÉRIEL	Lb	Kg
CADRE C-16BG	FONTE GRISE	675	307
COUVERCLE RECTANGLE C-16BG	FONTE GRISE	564	256
COUVERCLE ROND C-16BG	FONTE GRISE	120	55

POIDS (APPROX.)



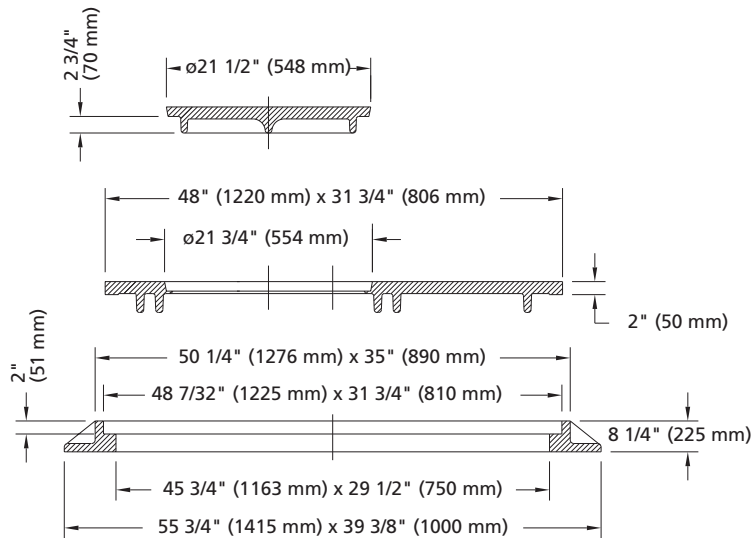
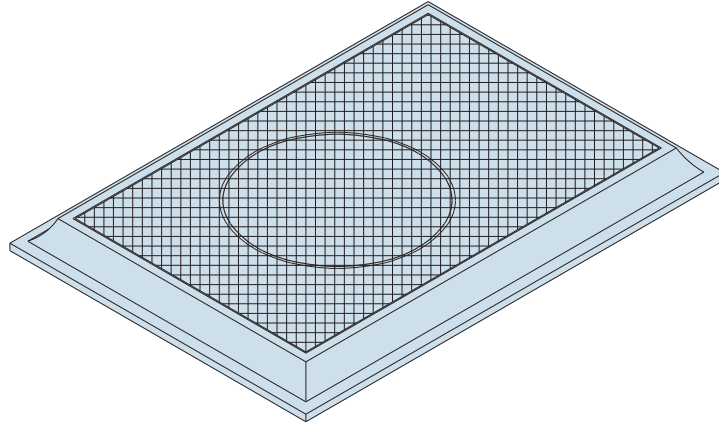


CADRES ET COUVERCLES

47

IMPORTANT: Le numéro de modèle fait référence au cadre seulement. Toutes les pièces sont vendues séparément.

C-16C



	MATÉRIEL	Lb	Kg
CADRE C-16C	FONTE GRISE	1 220	555
COUV. RECTANGLE C-16C	FONTE GRISE	640	291
COUVERCLE ROND C-16C	FONTE GRISE	143	65

POIDS (APPROX.)

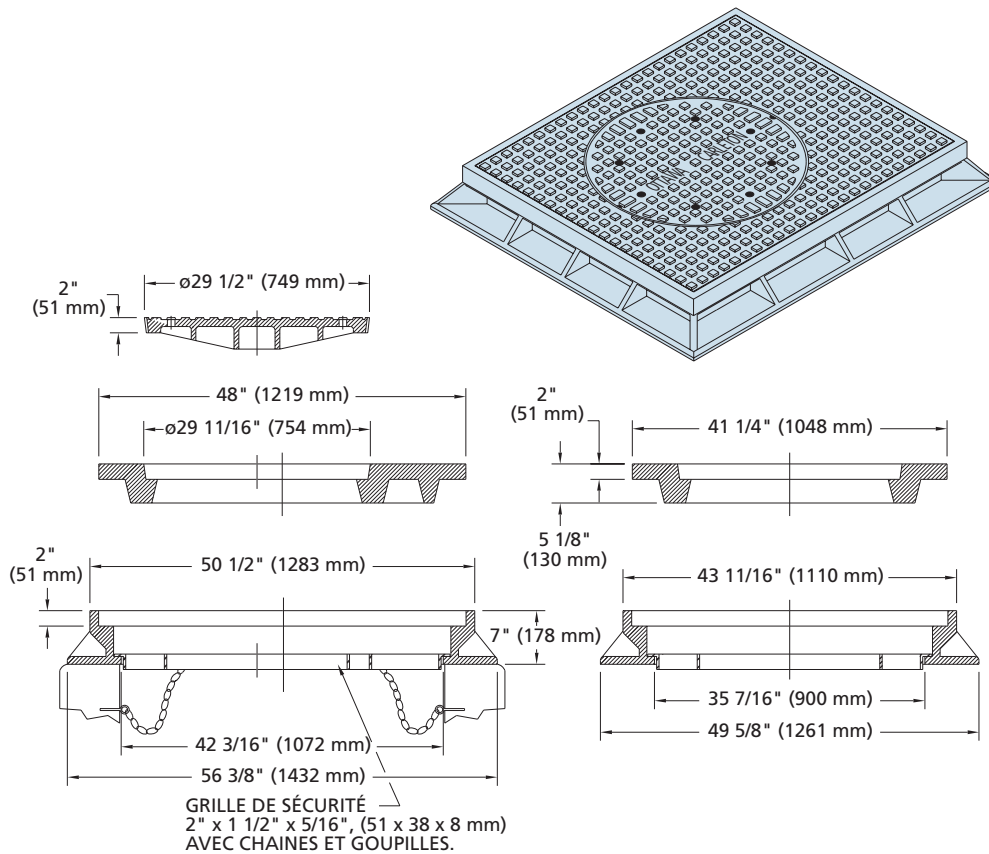




CADRES ET COUVERCLES

IMPORTANT: Le numéro de modèle fait référence au cadre seulement. Toutes les pièces sont vendues séparément.

C-16D



	MATÉRIEL	Lb	Kg
CADRE	FONTE GRISE	760	345
COUVERCLE	FONTE GRISE	740	336
COUVERCLE ROND C-13A	FONTE GRISE	226	102

POIDS (APPROX.)





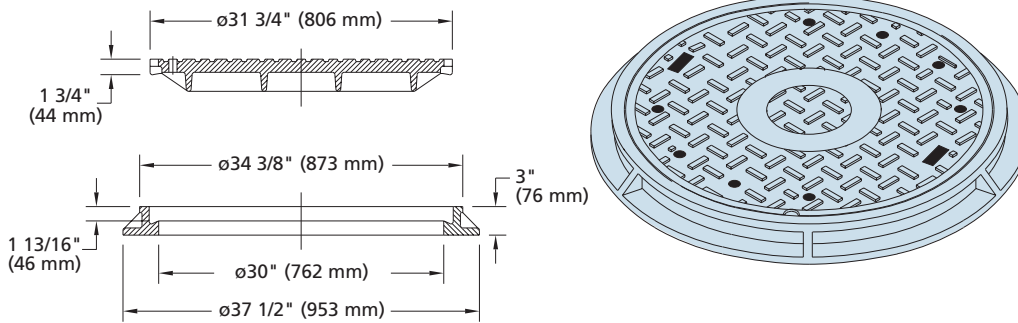
CADRES ET COUVERCLES

49

IMPORTANT: Le numéro de modèle fait référence au cadre seulement. Toutes les pièces sont vendues séparément.

C-17

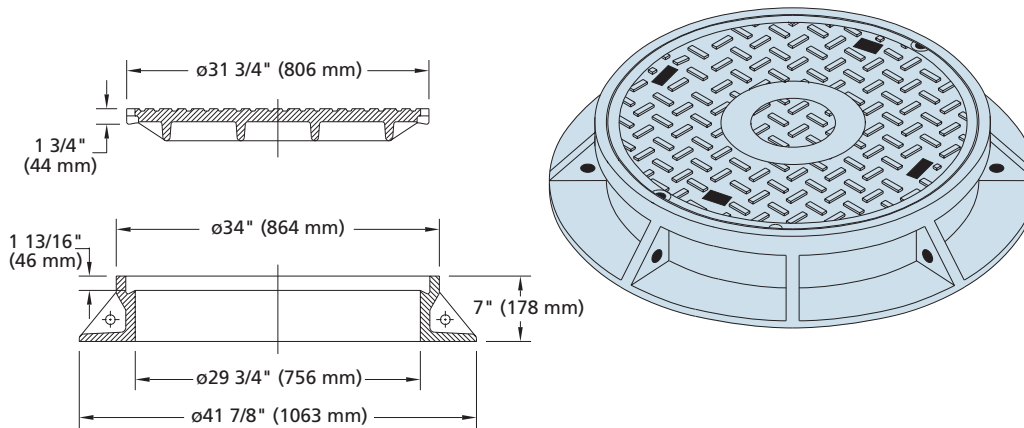
TYPE TROTTOIR



	MATÉRIEL	Lb	Kg
CADRE #CSDE 251	FONTE GRISE	146	66
COUVERCLE #CSDE 253	F. GRISE & DUCTILE	270	123

C-18

TYPE CHAUSSÉE



	MATÉRIEL	Lb	Kg
CADRE #CSDE 252	FONTE GRISE	360	164
COUVERCLE #CSDE 252	F. GRISE & DUCTILE	354	161

POIDS (APPROX.)

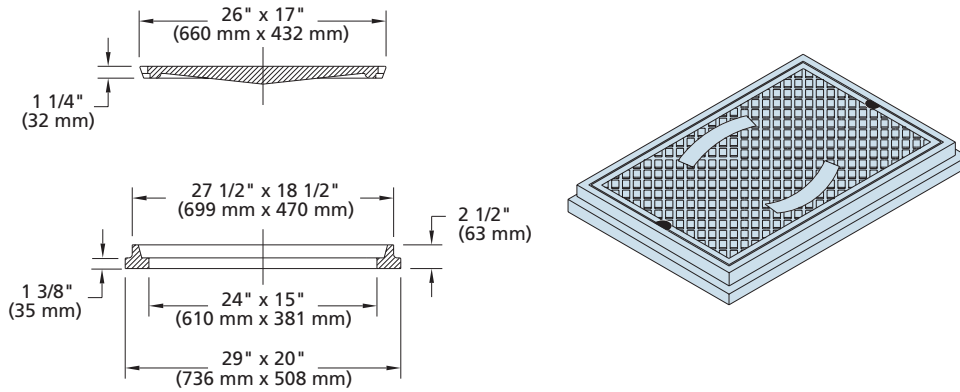




CADRES ET COUVERCLES

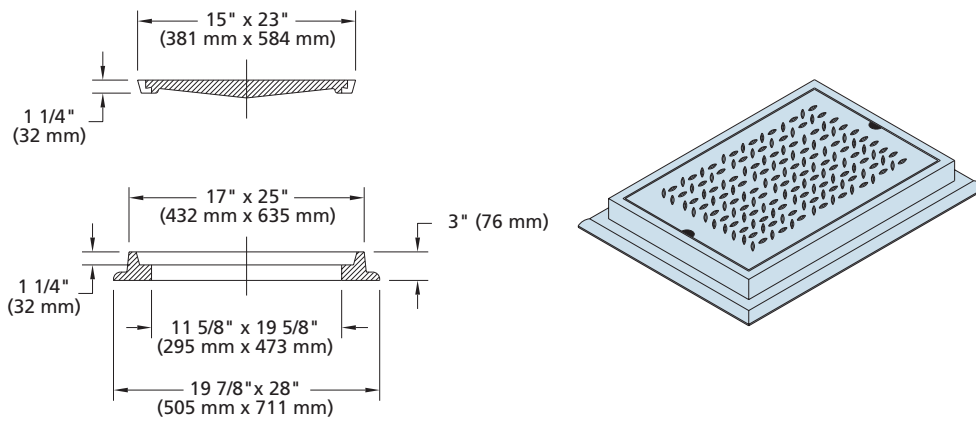
IMPORTANT: Le numéro de modèle fait référence au cadre seulement. Toutes les pièces sont vendues séparément.

C-19



	MATÉRIEL	Lb	Kg
CADRE	FONTE GRISE	100	46
COUVERCLE	FONTE GRISE	145	66

C-19A



	MATÉRIEL	Lb	Kg
CADRE	FONTE GRISE	140	64
COUVERCLE	FONTE GRISE	80	36

POIDS (APPROX.)



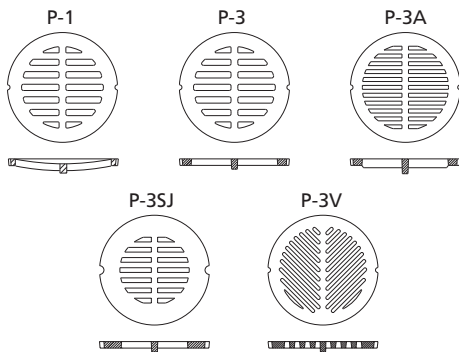
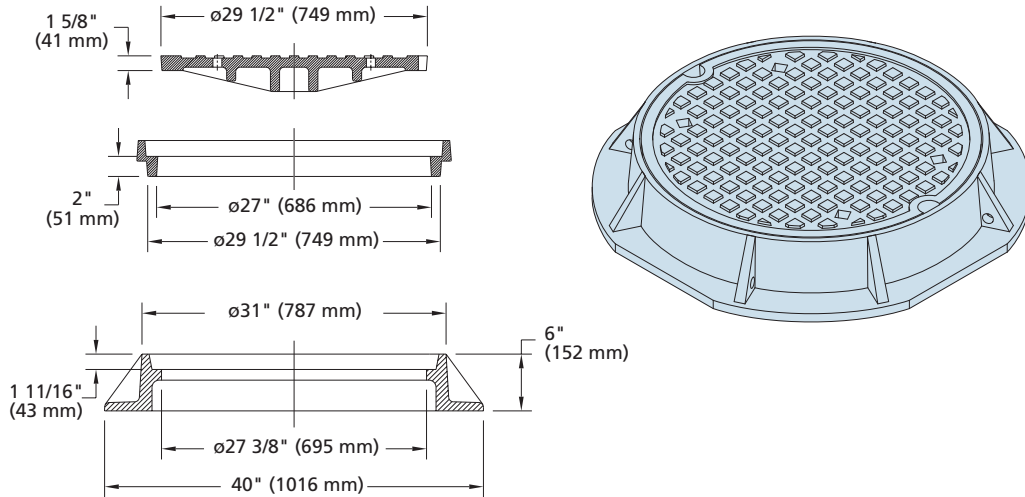


CADRES ET COUVERCLES

51

IMPORTANT: Le numéro de modèle fait référence au cadre seulement. Toutes les pièces sont vendues séparément.

C-20



Disponible avec barrure à came.
Peut être produit avec 4 boulons et TPNP.

	OUVERTURE LIBRE	
	po ²	cm ²
GRILLE P-1	171	1 103
GRILLE P-3	171	1 103
GRILLE P-3A	171	1 103
GRILLE P-3V	241	1 555
GRILLE P-3SJ	130	830

	MATÉRIEL	Lb	Kg
CADRE	FONTE GRISE	250	114
COUVERCLE	F. GRISE & DUCTILE	200	91
GRILLE P-1	FONTE GRISE	210	96
GRILLE P-3	F. GRISE & DUCTILE	170	77
GRILLE P-3A	FONTE GRISE	210	96
GRILLE P-3V	F. GRISE & DUCTILE	190	86
GRILLE P-3SJ	FONTE GRISE	250	114
REHAUSSEMENT 2" (51 mm)	FONTE GRISE	97	44

POIDS (APPROX.)

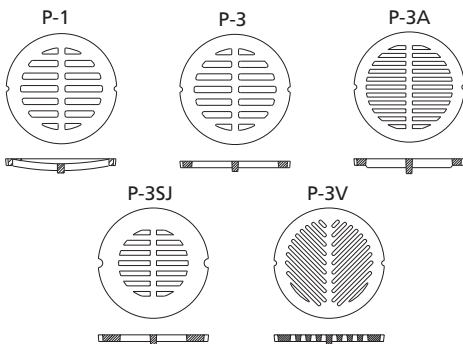
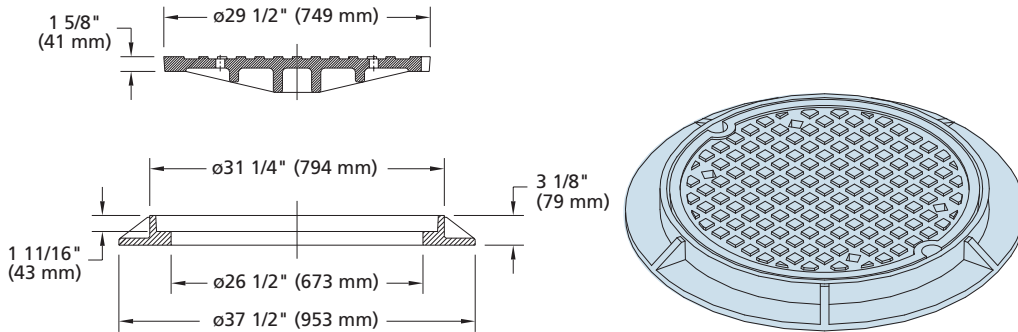




CADRES ET COUVERCLES

IMPORTANT: Le numéro de modèle fait référence au cadre seulement. Toutes les pièces sont vendues séparément.

C-20A



Peut être produit avec 4 boulons et TPNP.

	OUVERTURE LIBRE	
	po ²	cm ²
GRILLE P-1	171	1 103
GRILLE P-3	171	1 103
GRILLE P-3A	171	1 103
GRILLE P-3V	241	1 555
GRILLE P-3SJ	130	830

	MATÉRIEL	Lb	Kg
CADRE	FONTE GRISE	165	75
COUVERCLE C-20	F. GRISE & DUCTILE	200	91
GRILLE P-1	FONTE GRISE	210	96
GRILLE P-3	F. GRISE & DUCTILE	170	77
GRILLE P-3A	FONTE GRISE	210	96
GRILLE P-3V	F. GRISE & DUCTILE	190	86
GRILLE P-3SJ	FONTE GRISE	250	114

POIDS (APPROX.)



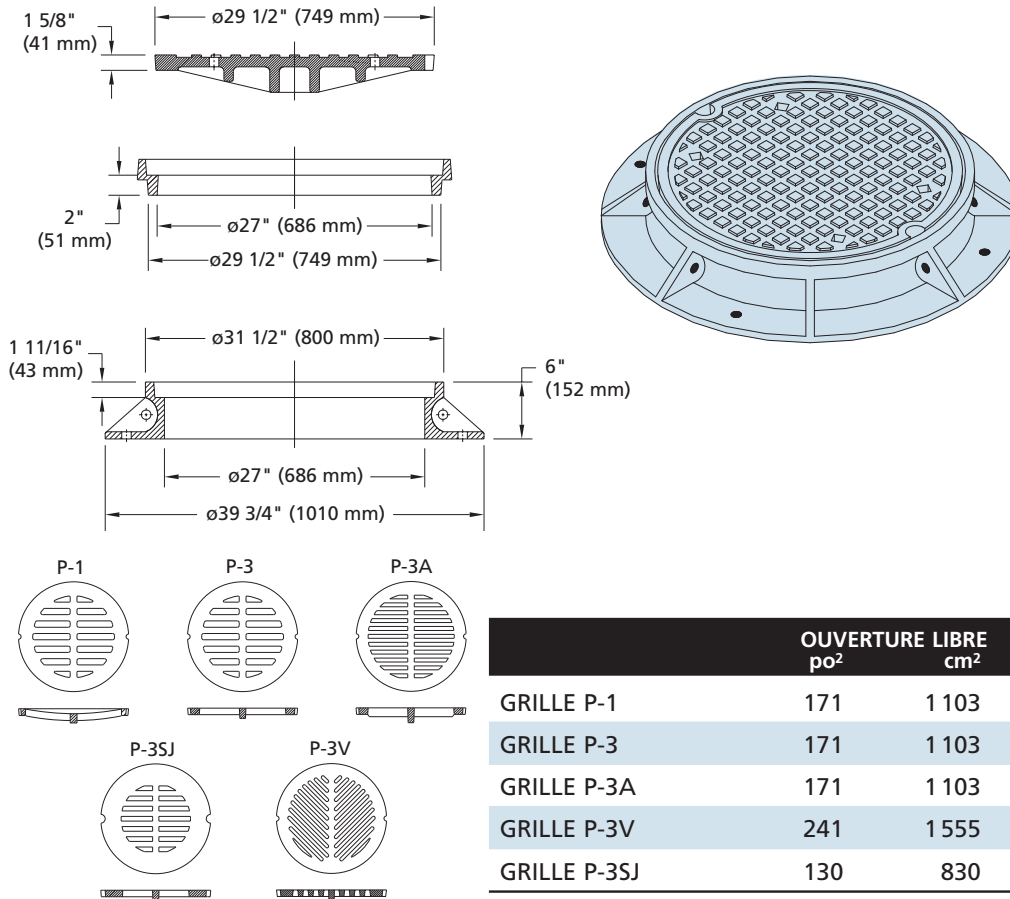


CADRES ET COUVERCLES

53

IMPORTANT: Le numéro de modèle fait référence au cadre seulement. Toutes les pièces sont vendues séparément.

C-20B



	MATÉRIEL	Lb	Kg
CADRE	FONTE GRISE	265	121
COUVERCLE C-20	F. GRISE & DUCTILE	200	91
GRILLE P-1	FONTE GRISE	210	96
GRILLE P-3	F. GRISE & DUCTILE	170	77
GRILLE P-3A	FONTE GRISE	210	96
GRILLE P-3V	F. GRISE & DUCTILE	190	86
GRILLE P-3SJ	FONTE GRISE	250	114
REHAUSSEMENT 2" (51 mm)	FONTE GRISE	97	44

POIDS (APPROX.)

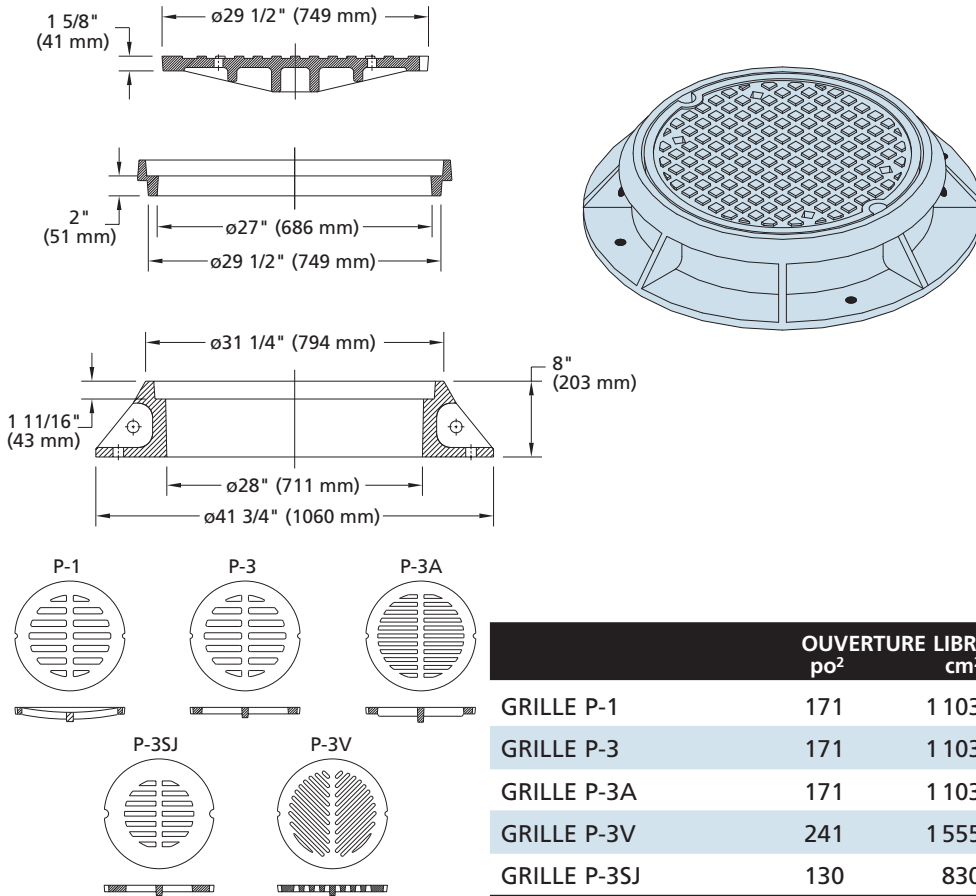




CADRES ET COUVERCLES

IMPORTANT: Le numéro de modèle fait référence au cadre seulement. Toutes les pièces sont vendues séparément.

C-20C



	MATÉRIEL	Lb	Kg
CADRE	FONTE GRISE	430	196
COUVERCLE C-20	F. GRISE & DUCTILE	200	91
GRILLE P-1	FONTE GRISE	210	96
GRILLE P-3	F. GRISE & DUCTILE	170	77
GRILLE P-3A	FONTE GRISE	210	96
GRILLE P-3V	F. GRISE & DUCTILE	190	86
GRILLE P-3SJ	FONTE GRISE	250	114
REHAUSSEMENT 2" (51 mm)	FONTE GRISE	97	44

POIDS (APPROX.)



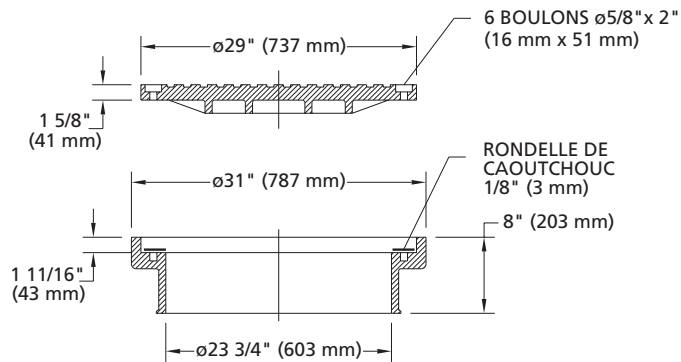
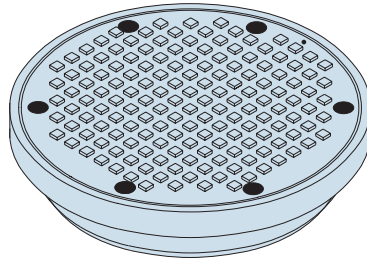


CADRES ET COUVERCLES

55

IMPORTANT: Le numéro de modèle fait référence au cadre seulement. Toutes les pièces sont vendues séparément.

C-21



	MATÉRIEL	Lb	Kg
CADRE	FONTE GRISE	300	136
COUVERCLE	FONTE GRISE	340	154

POIDS (APPROX.)

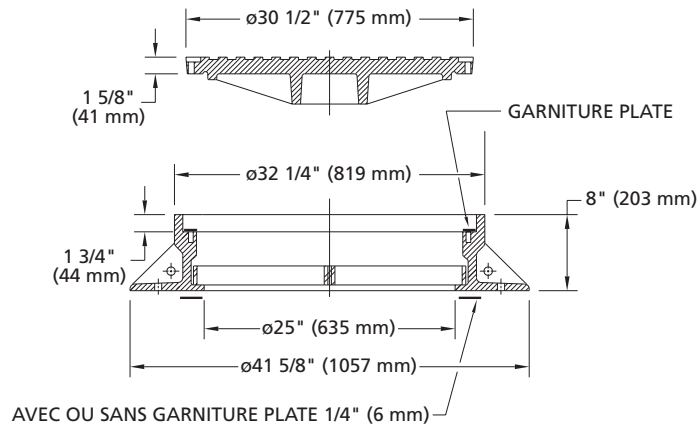
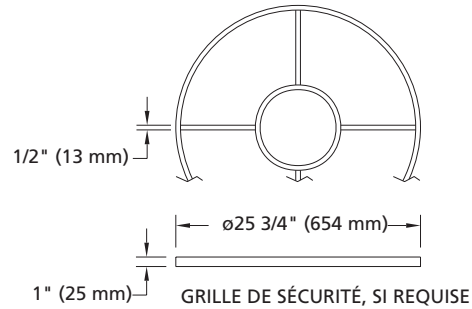
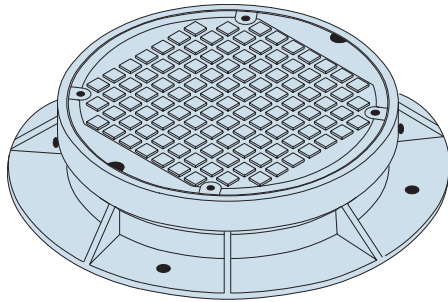




IMPORTANT: Le numéro de modèle fait référence au cadre seulement. Toutes les pièces sont vendues séparément.

C-22S

ÉTANCHE OU BOULONNÉ



Disponible étanche 1 ou 2 ou boulonné

	MATÉRIEL	Lb	Kg
CADRE	FONTE GRISE	450	204
COUVERCLE C-22	F. GRISE & DUCTILE	255	116
GRILLE DE SÉCURITÉ GS-22	ACIER	20	9

POIDS (APPROX.)



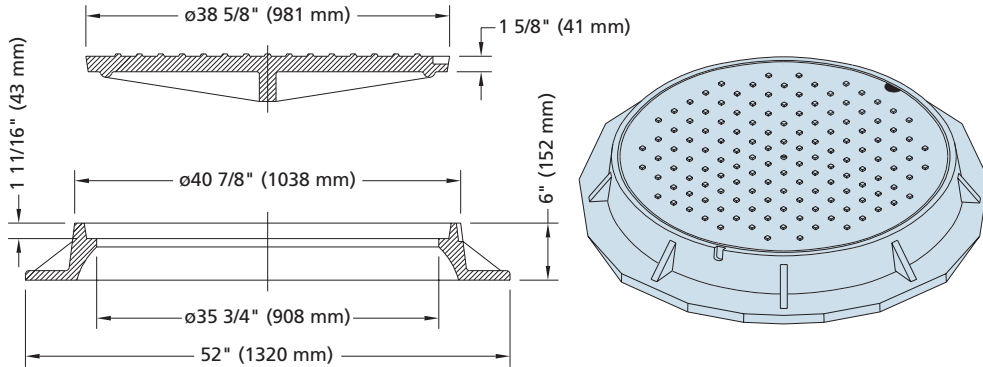


CADRES ET COUVERCLES

57

IMPORTANT: Le numéro de modèle fait référence au cadre seulement. Toutes les pièces sont vendues séparément.

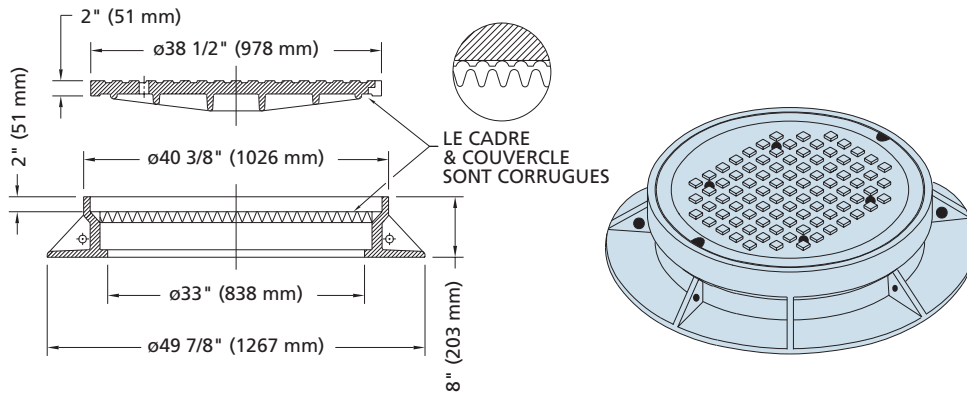
C-23



Peut être produit avec 4 boulons et TPNP.

	MATÉRIEL	Lb	Kg
CADRE	FONTE GRISE	540	246
COUVERCLE	FONTE GRISE	560	255

C-23AS



	MATÉRIEL	Lb	Kg
CADRE	FONTE GRISE	495	225
COUVERCLE	FONTE GRISE	560	255

POIDS (APPROX.)

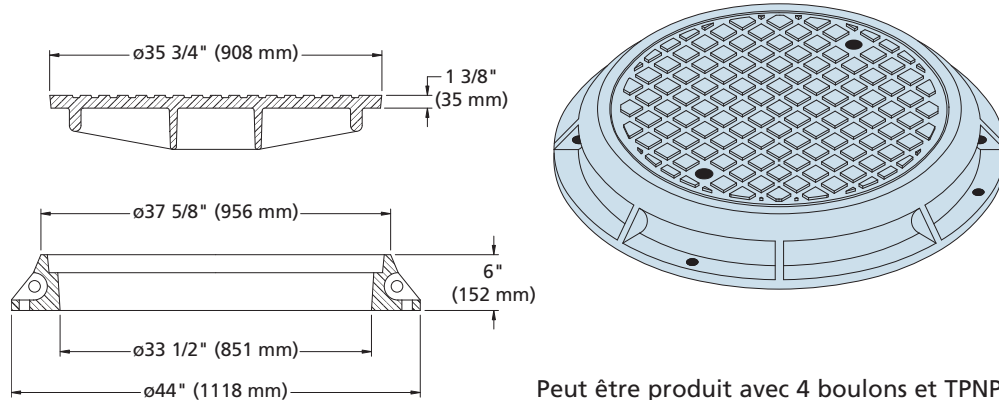




CADRES ET COUVERCLES

IMPORTANT: Le numéro de modèle fait référence au cadre seulement. Toutes les pièces sont vendues séparément.

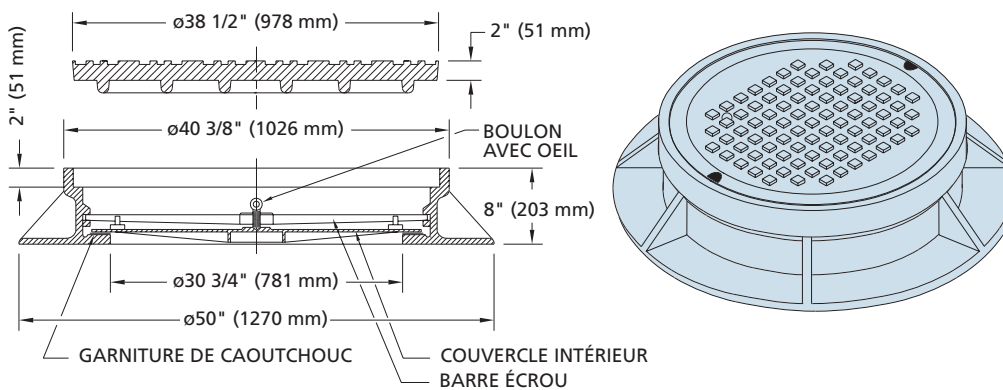
C-23B



Peut être produit avec 4 boulons et TPNP.
Disponible avec assise de sécurité.

	MATÉRIEL	Lb	Kg
CADRE	FONTE GRISE	350	159
COUVERCLE	FONTE GRISE	325	148

C-23WB



	MATÉRIEL	Lb	Kg
CADRE	FONTE GRISE	495	225
COUVERCLE	FONTE GRISE	378	171
COUVERCLE INTÉRIEUR	FONTE GRISE	125	57

POIDS (APPROX.)



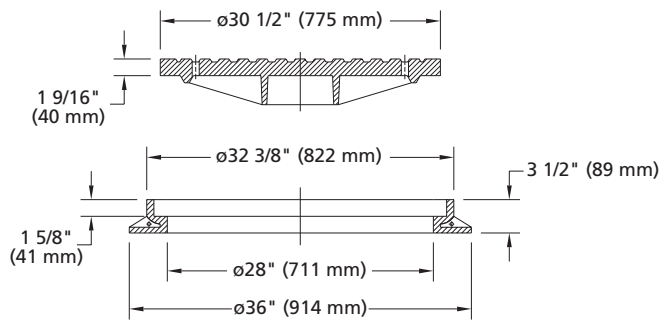
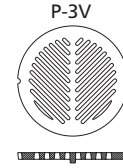
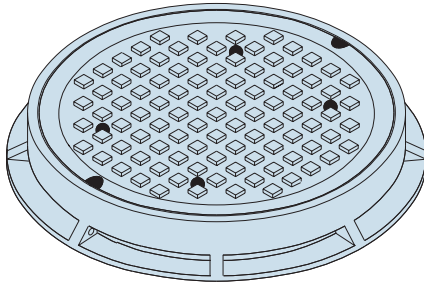


CADRES ET COUVERCLES

59

IMPORTANT: Le numéro de modèle fait référence au cadre seulement. Toutes les pièces sont vendues séparément.

C-24



Peut être produit avec 4 boulons et TPNP.

	OUVERTURE LIBRE	
	po ²	cm ²
GRILLE P-3	248	1 103
GRILLE P-3V	284	1 838

	MATÉRIEL	Lb	Kg
CADRE	FONTE GRISE	200	91
COUVERCLE C-6	F. GRISE & DUCTILE	295	134
GRILLE P-3	F. GRISE & DUCTILE	180	82
GRILLE P-3V 30 1/2" (775 mm)	F. GRISE & DUCTILE	200	91
COUVERCLE C-22	F. GRISE & DUCTILE	255	116

POIDS (APPROX.)

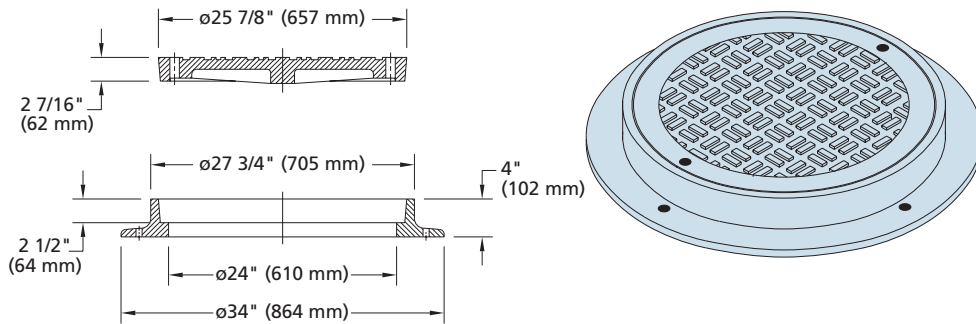




CADRES ET COUVERCLES

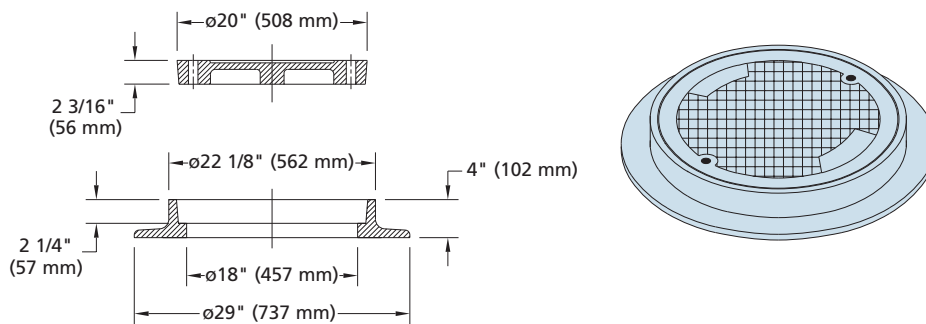
IMPORTANT: Le numéro de modèle fait référence au cadre seulement. Toutes les pièces sont vendues séparément.

C-24A



	MATÉRIEL	Lb	Kg
CADRE	FONTE GRISE	190	86
COUVERCLE	FONTE GRISE	180	82

C-24B



	MATÉRIEL	Lb	Kg
CADRE	FONTE GRISE	165	75
COUVERCLE	FONTE GRISE	75	34

POIDS (APPROX.)



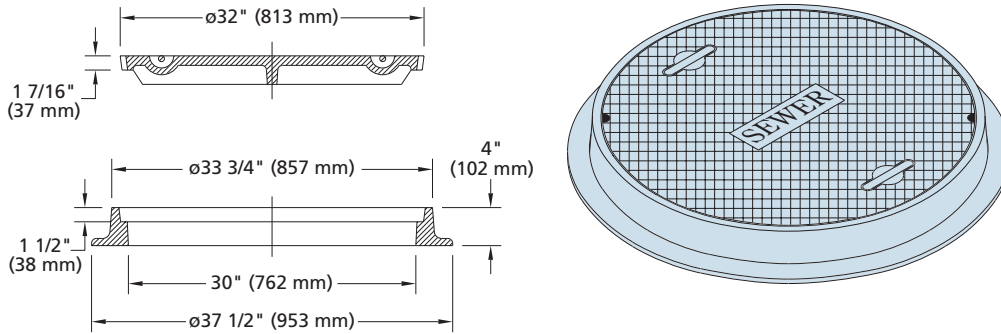


CADRES ET COUVERCLES

61

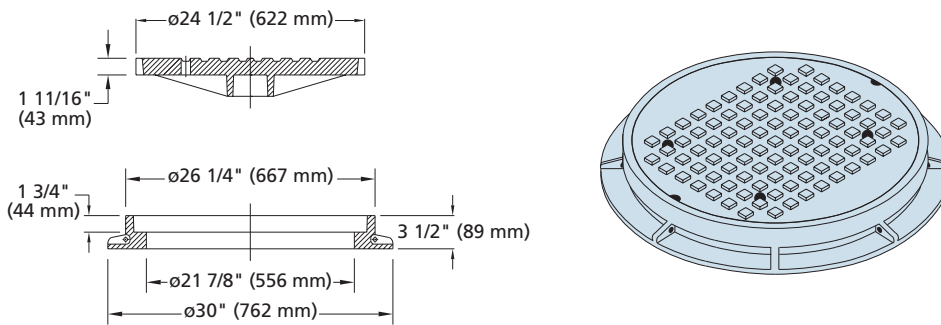
IMPORTANT: Le numéro de modèle fait référence au cadre seulement. Toutes les pièces sont vendues séparément.

C-24C



	MATÉRIEL	Lb	Kg
CADRE	FONTE GRISE	200	91
COUVERCLE	FONTE GRISE	180	82

C-25



	MATÉRIEL	Lb	Kg
CADRE	FONTE GRISE	155	70
COUVERCLE	FONTE GRISE	195	89

POIDS (APPROX.)

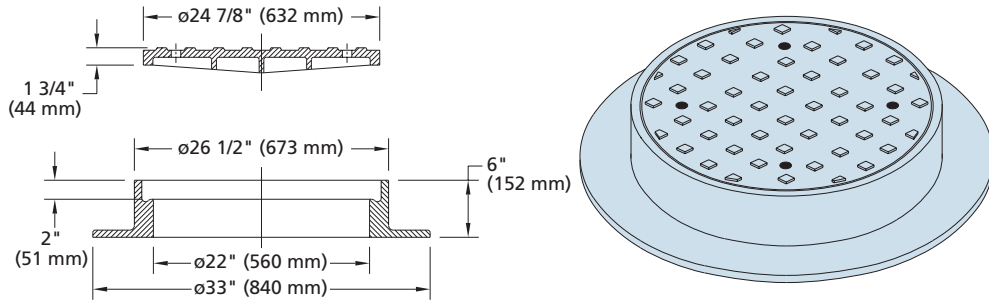




CADRES ET COUVERCLES

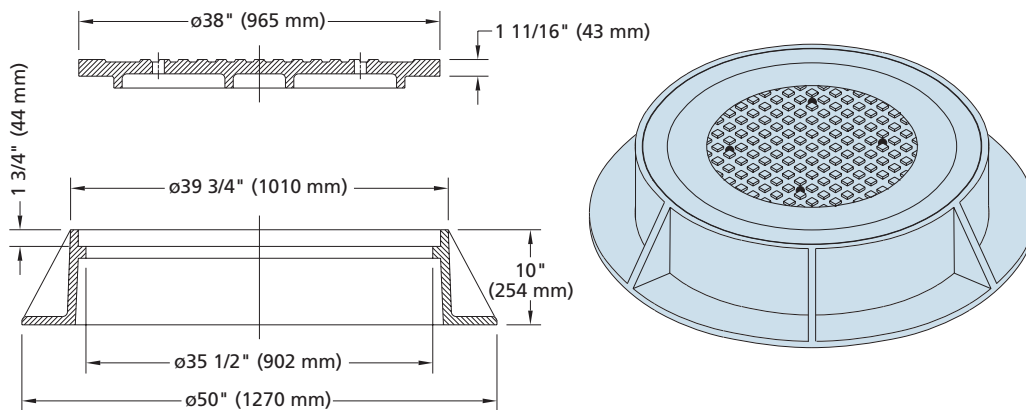
IMPORTANT: Le numéro de modèle fait référence au cadre seulement. Toutes les pièces sont vendues séparément.

C-26



	MATÉRIEL	Lb	Kg
CADRE	FONTE GRISE	270	123
COUVERCLE	FONTE GRISE	140	64

C-28



	MATÉRIEL	Lb	Kg
CADRE	FONTE GRISE	530	241
COUVERCLE	FONTE GRISE	378	172

POIDS (APPROX.)



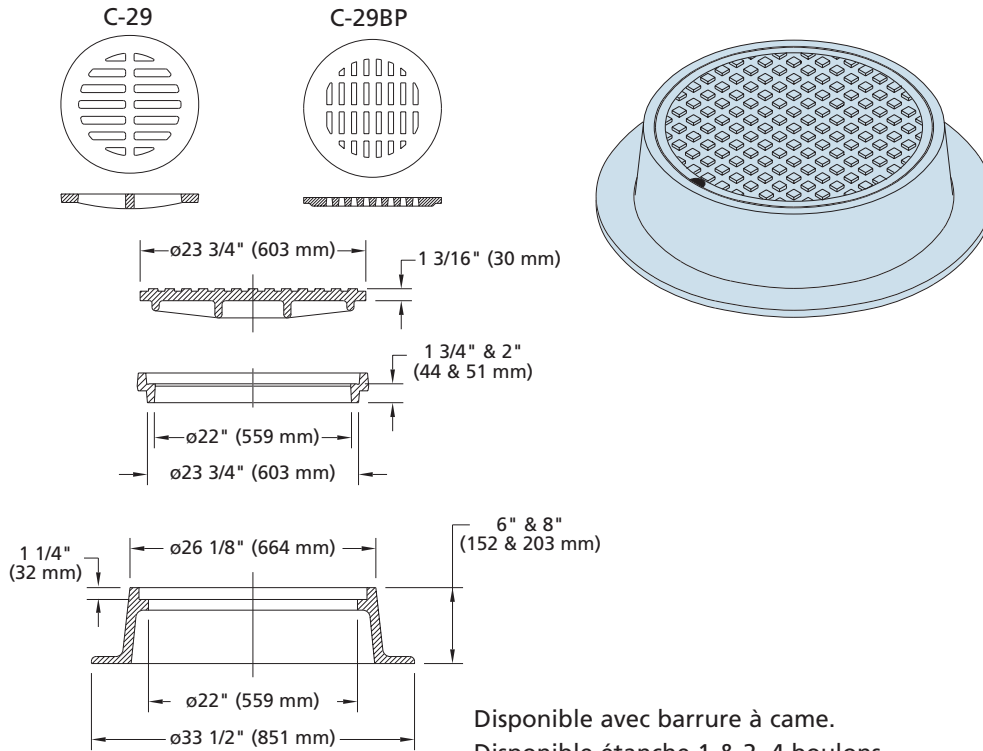


CADRES ET COUVERCLES

63

IMPORTANT: Le numéro de modèle fait référence au cadre seulement. Toutes les pièces sont vendues séparément.

C-29



Disponible avec barrure à came.
Disponible étanche 1 & 2, 4 boulons.

	OUVERTURE LIBRE	
	po ²	cm ²
GRILLE C-29	167	1075
GRILLE C-29BP	92	590

	MATÉRIEL	Lb	Kg
CADRE 6" (152 mm)	FONTE GRISE	200	91
CADRE 8" (203 mm)	FONTE GRISE	230	105
COUVERCLE	FONTE GRISE	125	57
GRILLE C-29	FONTE GRISE	105	48
GRILLE C-29BP	FONTE GRISE	105	48
REHAUSSEMENT 1 3/4" (44 mm)	FONTE GRISE	60	27
REHAUSSEMENT 2" (51 mm)	FONTE GRISE	65	30

POIDS (APPROX.)

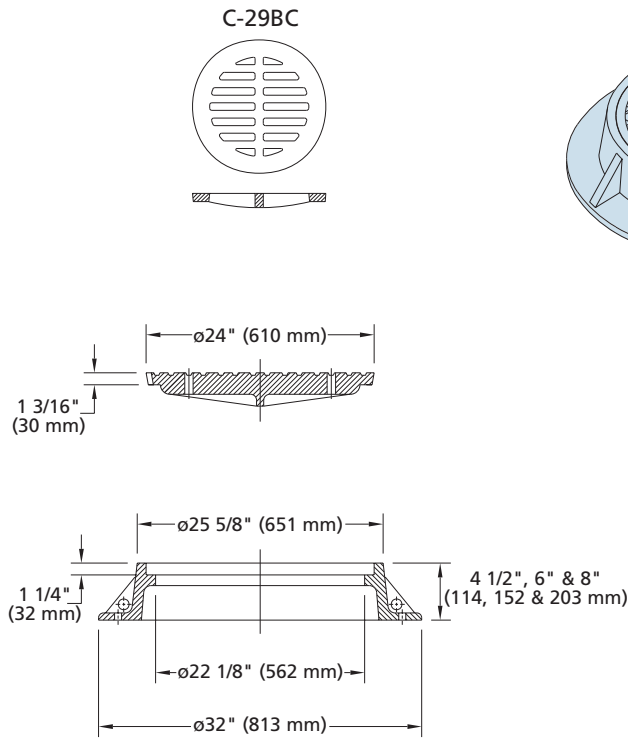




CADRES ET COUVERCLES

IMPORTANT: Le numéro de modèle fait référence au cadre seulement. Toutes les pièces sont vendues séparément.

C-29BC



	OUVERTURE LIBRE	
	po ²	cm ²
GRILLE C-29BC	113	727

	MATÉRIEL	Lb	Kg
CADRE 4 1/2" (114 mm)	FONTE GRISE	160	73
CADRE 6" (152 mm)	FONTE GRISE	230	105
CADRE 8" (203 mm)	FONTE GRISE	240	109
COUVERCLE	FONTE GRISE	160	73
GRILLE C-29BC	FONTE GRISE	150	68

POIDS (APPROX.)



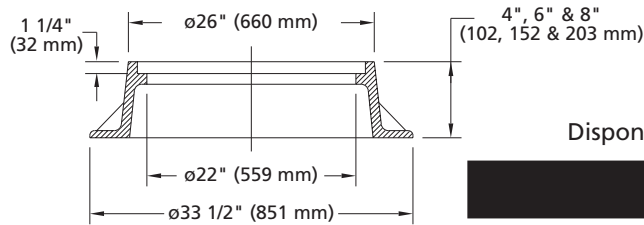
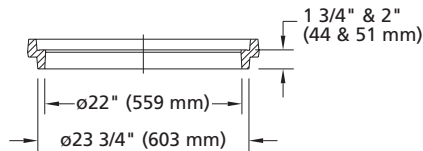
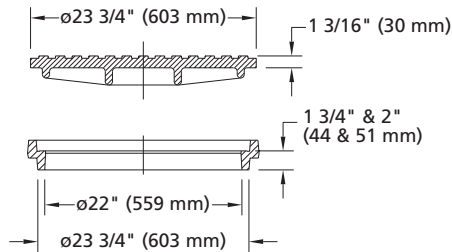
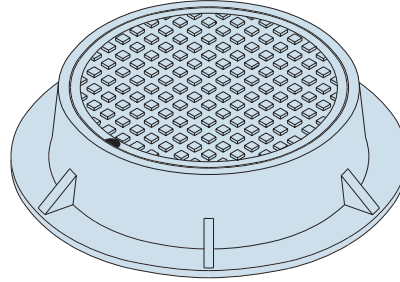
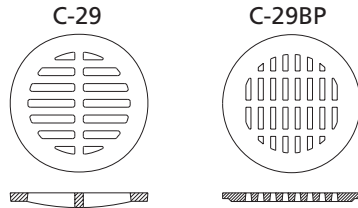


CADRES ET COUVERCLES

65

IMPORTANT: Le numéro de modèle fait référence au cadre seulement. Toutes les pièces sont vendues séparément.

C-29R



Disponible étanche 1 ou 2 ou boulonné

	OUVERTURE LIBRE	
	po ²	cm ²
GRILLE C-29	167	1075
GRILLE C-29BP	92	590

	MATÉRIEL	Lb	Kg
CADRE 4" (102 mm)	FONTE GRISE	140	64
CADRE 6" (152 mm)	FONTE GRISE	220	100
CADRE 8" (203 mm)	FONTE GRISE	242	110
COUVERCLE	FONTE GRISE	125	57
GRILLE C-29	FONTE GRISE	105	48
GRILLE C-29BP	FONTE GRISE	105	48
REHAUSSEMENT 1 3/4" (44 mm)	FONTE GRISE	60	27
REHAUSSEMENT 2" (51 mm)	FONTE GRISE	65	29

POIDS (APPROX.)

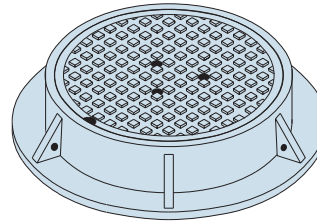
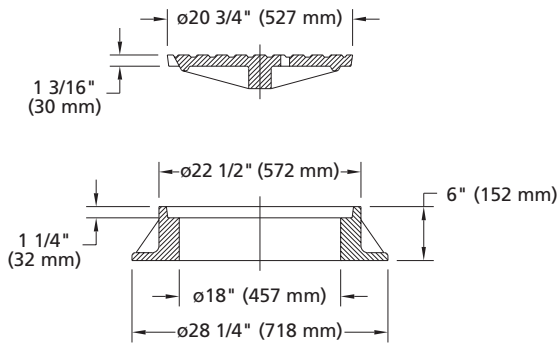




CADRES ET COUVERCLES

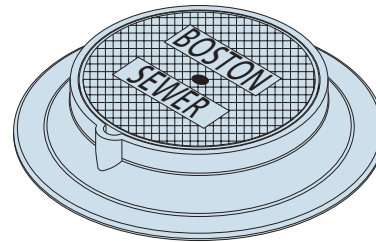
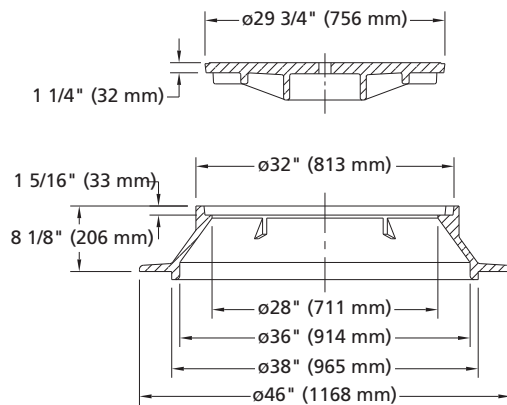
IMPORTANT: Le numéro de modèle fait référence au cadre seulement. Toutes les pièces sont vendues séparément.

C-30



	MATÉRIEL	Lb	Kg
CADRE HQ #1007650	FONTE GRISE	255	116
COUVERCLE HQ #1007637	FONTE GRISE	115	52

C-31



	MATÉRIEL	Lb	Kg
CADRE	FONTE GRISE	445	202
COUVERCLE	FONTE GRISE	260	118

POIDS (APPROX.)



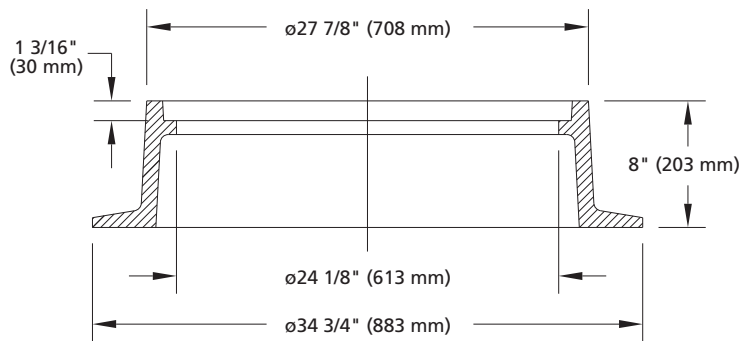
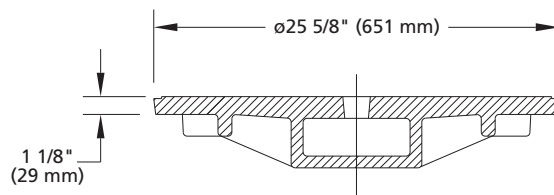
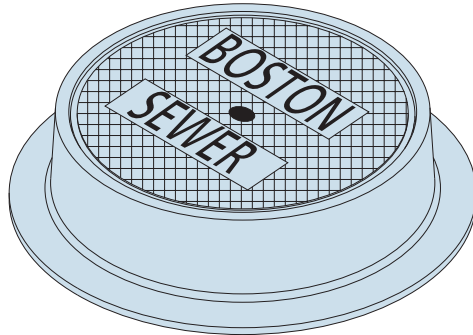


CADRES ET COUVERCLES

67

IMPORTANT: Le numéro de modèle fait référence au cadre seulement. Toutes les pièces sont vendues séparément.

C-32



	MATÉRIEL	Lb	Kg
CADRE	FONTE GRISE	268	122
COUVERCLE	FONTE GRISE	216	98

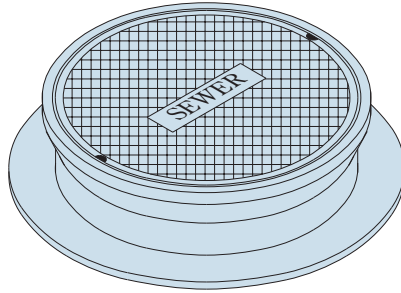
POIDS (APPROX.)



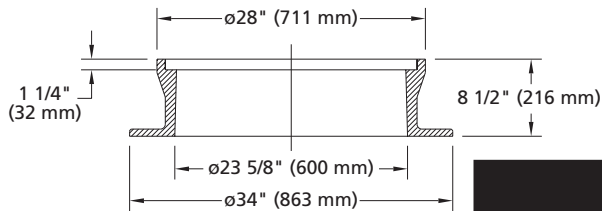
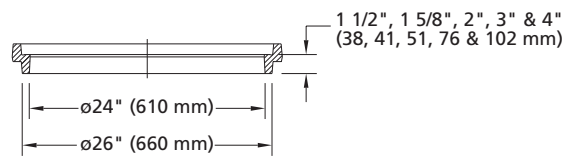
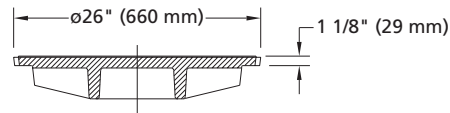
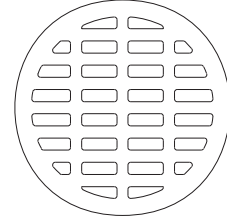


IMPORTANT: Le numéro de modèle fait référence au cadre seulement. Toutes les pièces sont vendues séparément.

C-33



C-33



Disponible boulonné

GRILLE C-33	OUVERTURE LIBRE	
	po ²	cm ²
	266	1705

	MATÉRIEL	Lb	Kg
CADRE	FONTE GRISE	265	121
COUVERCLE	FONTE GRISE	190	86
GRILLE	FONTE GRISE	120	55
REHAUSSEMENT 1 1/2" (38 mm)	FONTE GRISE	70	32
REHAUSSEMENT 1 5/8" (41 mm)	FONTE GRISE	70	32
REHAUSSEMENT 2" (51 mm)	FONTE GRISE	85	39
REHAUSSEMENT 3" (76 mm)	FONTE GRISE	105	48
REHAUSSEMENT 4" (102 mm)	FONTE GRISE	180	82

POIDS (APPROX.)



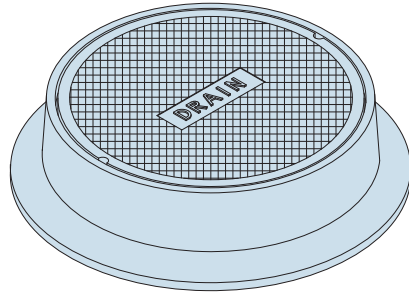


CADRES ET COUVERCLES

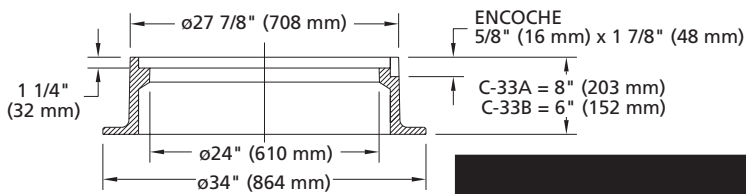
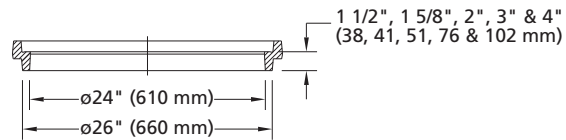
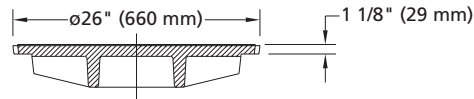
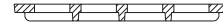
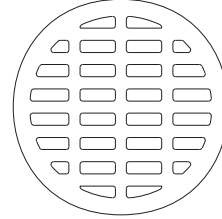
69

IMPORTANT: Le numéro de modèle fait référence au cadre seulement. Toutes les pièces sont vendues séparément.

C-33A / C-33B



C-33



Disponible boulonné

GRILLE C-33	OUVERTURE LIBRE	
	po ²	cm ²
	266	1 705

	MATÉRIEL	Lb	Kg
CADRE C-33A	FONTE GRISE	238	108
CADRE C-33B	FONTE GRISE	185	84
COUVERCLE	FONTE GRISE	190	86
GRILLE	FONTE GRISE	120	55
REHAUSSEMENT 1 1/2" (38 mm)	FONTE GRISE	70	32
REHAUSSEMENT 1 5/8" (41 mm)	FONTE GRISE	70	32
REHAUSSEMENT 2" (51 mm)	FONTE GRISE	85	39
REHAUSSEMENT 3" (76 mm)	FONTE GRISE	105	48
REHAUSSEMENT 4" (102 mm)	FONTE GRISE	180	82

POIDS (APPROX.)

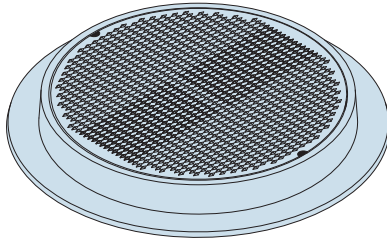




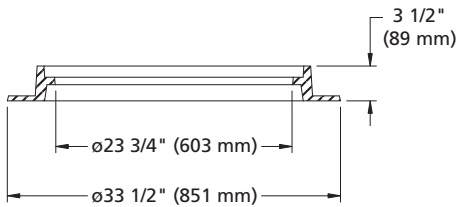
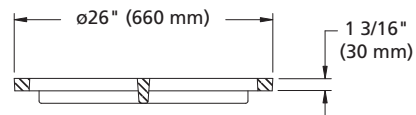
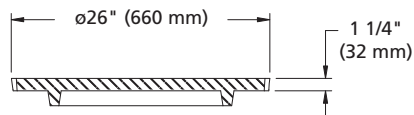
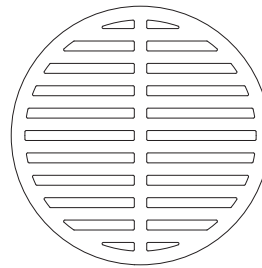
CADRES ET COUVERCLES

IMPORTANT: Le numéro de modèle fait référence au cadre seulement. Toutes les pièces sont vendues séparément.

C-33L (LÉGER)



GRILLE C-33



	OUVERTURE LIBRE	
	po ²	cm ²
GRILLE C-33	266	1705

	MATÉRIEL	Lb	Kg
CADRE C-33L	FONTE GRISE	130	59
COUVERCLE C-33L	FONTE GRISE	175	80
GRILLE C-33	FONTE GRISE	120	55

POIDS (APPROX.)

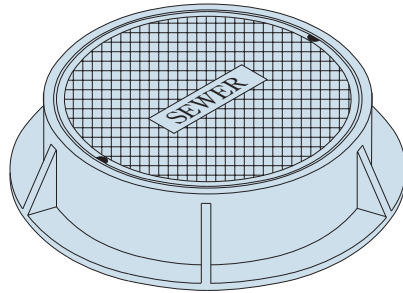




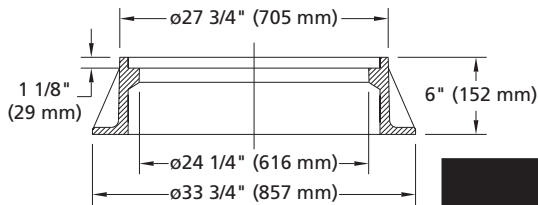
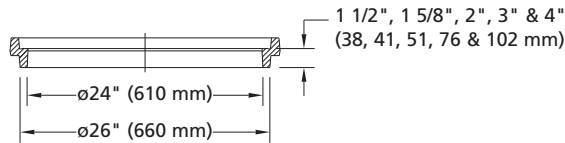
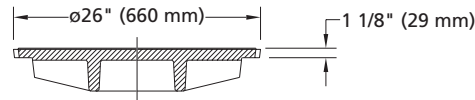
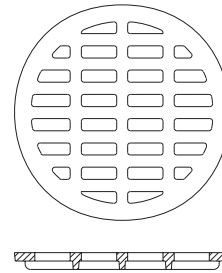
CADRES ET COUVERCLES

IMPORTANT: Le numéro de modèle fait référence au cadre seulement. Toutes les pièces sont vendues séparément.

C-33R



C-33



Disponible boulonné

GRILLE C-33	OUVERTURE LIBRE	
	po ²	cm ²
	266	1 705

	MATÉRIEL	Lb	Kg
CADRE	FONTE GRISE	176	80
COUVERCLE	FONTE GRISE	190	86
GRILLE	FONTE GRISE	120	55
REHAUSSEMENT 1 1/2" (38 mm)	FONTE GRISE	70	32
REHAUSSEMENT 1 5/8" (41 mm)	FONTE GRISE	70	32
REHAUSSEMENT 2" (51 mm)	FONTE GRISE	85	39
REHAUSSEMENT 3" (76 mm)	FONTE GRISE	105	48
REHAUSSEMENT 4" (102 mm)	FONTE GRISE	180	82

POIDS (APPROX.)

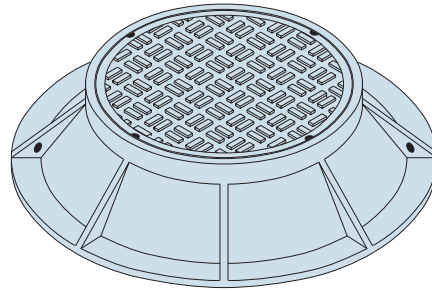
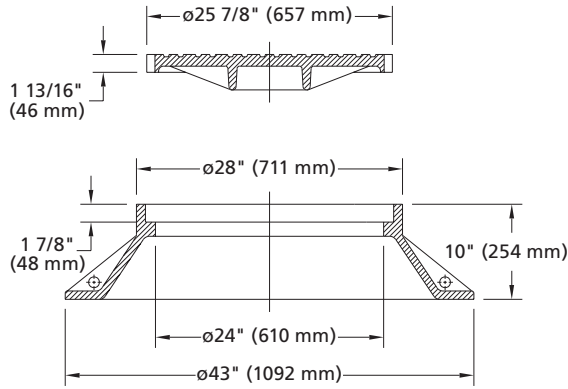




CADRES ET COUVERCLES

IMPORTANT: Le numéro de modèle fait référence au cadre seulement. Toutes les pièces sont vendues séparément.

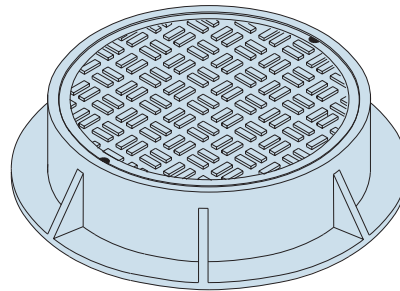
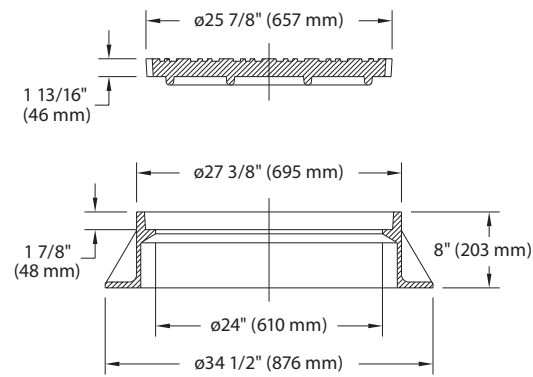
C-34



Disponible hermétique 1

	MATÉRIEL	Lb	Kg
CADRE	FONTE GRISE	345	157
COUVERCLE	FONTE GRISE	165	75

C-34A



	MATÉRIEL	Lb	Kg
CADRE	FONTE GRISE	175	80
COUVERCLE	FONTE GRISE	175	80

POIDS (APPROX.)



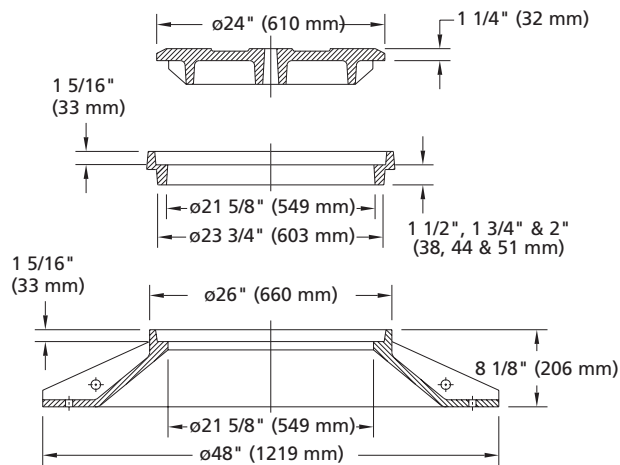
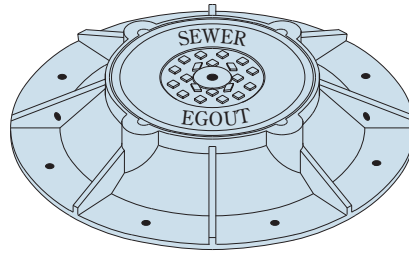


CADRES ET COUVERCLES

73

IMPORTANT: Le numéro de modèle fait référence au cadre seulement. Toutes les pièces sont vendues séparément.

C-35



Disponible avec 4 boulons

	MATÉRIEL	Lb	Kg
CADRE	FONTE GRISE	420	191
COUVERCLE	FONTE GRISE	180	82
REHAUSSEMENT $1 \frac{1}{2}''$ (38 mm)	FONTE GRISE	61	28
REHAUSSEMENT $1 \frac{3}{4}''$ (44 mm)	FONTE GRISE	67	30
REHAUSSEMENT $2''$ (51 mm)	FONTE GRISE	72	33

POIDS (APPROX.)

www.bibby-ste-croix.com

bb
BIBBY-STE-CROIX

FONDERIE
LAPERLE

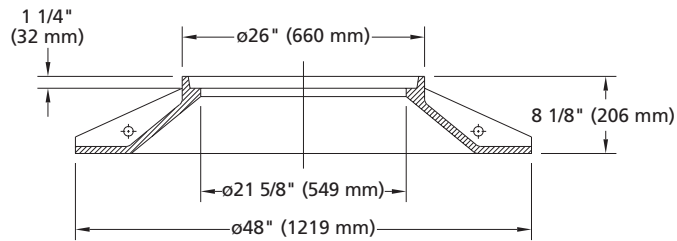
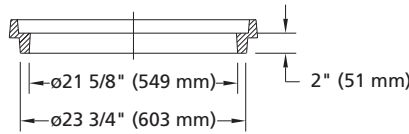
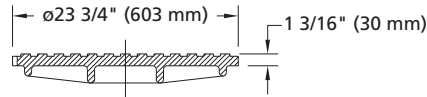
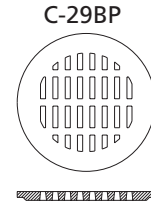
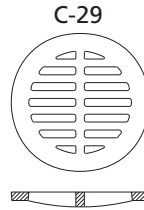
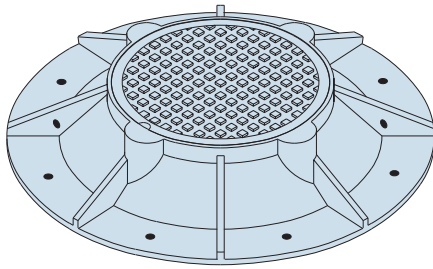




CADRES ET COUVERCLES

IMPORTANT: Le numéro de modèle fait référence au cadre seulement. Toutes les pièces sont vendues séparément.

C-35A



	OUVERTURE LIBRE	
	po ²	cm ²
GRILLE C-29	167	1075
GRILLE C-29BP	92	590

	MATÉRIEL	Lb	Kg
CADRE	FONTE GRISE	450	205
COUVERCLE C-29	FONTE GRISE	125	57
GRILLE C-29	FONTE GRISE	105	48
GRILLE C-29BP	FONTE GRISE	105	48
REHAUSSEMENT 2" (51 mm)	FONTE GRISE	65	30

POIDS (APPROX.)





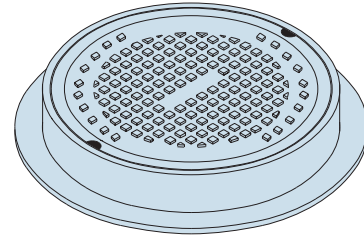
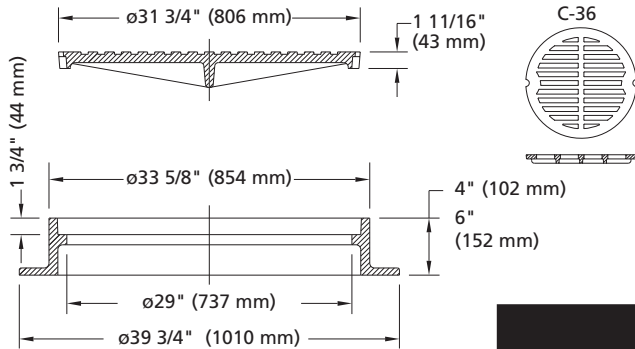
CADRES ET COUVERCLES

75

IMPORTANT: Le numéro de modèle fait référence au cadre seulement. Toutes les pièces sont vendues séparément.

C-36

JW-500

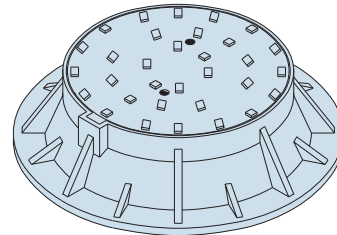
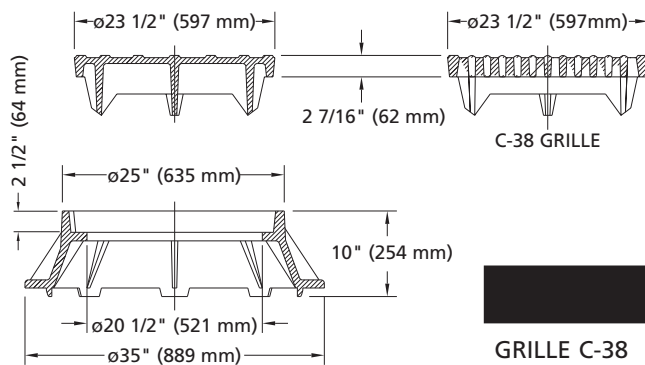


Disponible étanche (4 boulons)

	OUVERTURE LIBRE	
	po ²	cm ²
GRILLE C-36	270	1742

	MATÉRIEL	Lb	Kg
CADRE 4" (102 mm)	FONTE GRISE	230	105
CADRE 6" (152 mm)	FONTE GRISE	208	95
COUVERCLE	FONTE GRISE	230	105
GRILLE	FONTE GRISE	200	91

C-38



	OUVERTURE LIBRE	
	po ²	cm ²
GRILLE C-38	152	979

	MATÉRIEL	Lb	Kg
CADRE	FONTE GRISE	267	121
COUVERCLE	FONTE GRISE	150	68
GRILLE C-38	FONTE GRISE	185	84

POIDS (APPROX.)

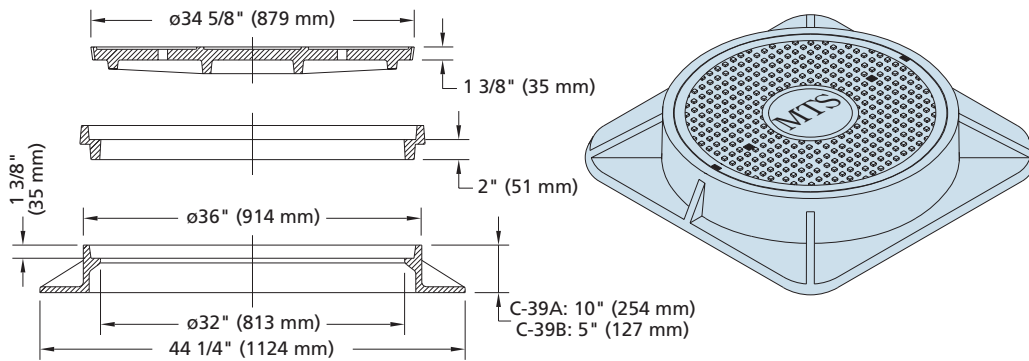




CADRES ET COUVERCLES

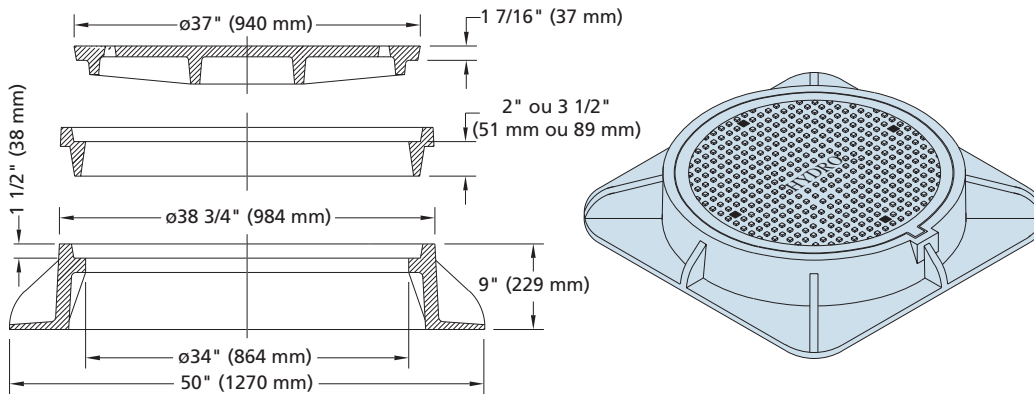
IMPORTANT: Le numéro de modèle fait référence au cadre seulement. Toutes les pièces sont vendues séparément.

C-39A / C-39B



	MATÉRIEL	Lb	Kg
CADRE C-39A	FONTE GRISE	480	218
CADRE C-39B	FONTE GRISE	315	143
COUVERCLE C-39	FONTE GRISE	330	150
REHAUSSEMENT 2" (51 mm)	FONTE GRISE	98	45

C-40



	MATÉRIEL	Lb	Kg
CADRE	FONTE GRISE	710	324
COUVERCLE	FONTE GRISE	395	180
REHAUSSEMENT 2" (51 mm)	FONTE GRISE	170	77
REHAUSSEMENT 3 1/2" (89 mm)	FONTE GRISE	185	84

POIDS (APPROX.)



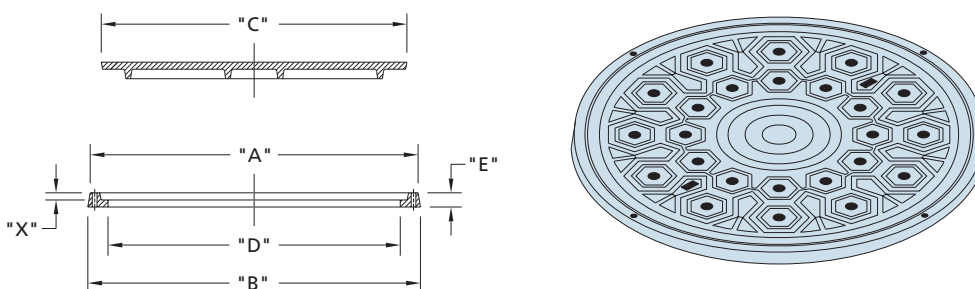


CADRES ET COUVERCLES

77

IMPORTANT: Le numéro de modèle fait référence au cadre seulement. Toutes les pièces sont vendues séparément.

C-41 / C-42



CODE	DIMENSIONS (po)					
	A	B	C	D	E	X
C-41	ø34 1/2	ø35	ø32 1/4	ø30 3/4	1 1/2	3/4
C-42	ø31 1/2	ø32	ø29 1/4	ø27 3/4	1 1/2	3/4

CODE	DIMENSIONS (mm)					
	A	B	C	D	E	X
C-41	ø876	ø889	ø819	ø781	38	19
C-42	ø800	ø813	ø743	ø705	38	19

	MATÉRIEL	Lb	Kg
CADRE C-41	FONTE GRISE	67	30
CADRE C-42	FONTE GRISE	60	27
COUVERCLE C-41	FONTE GRISE	173	79
COUVERCLE C-42	FONTE GRISE	140	64

POIDS (APPROX.)

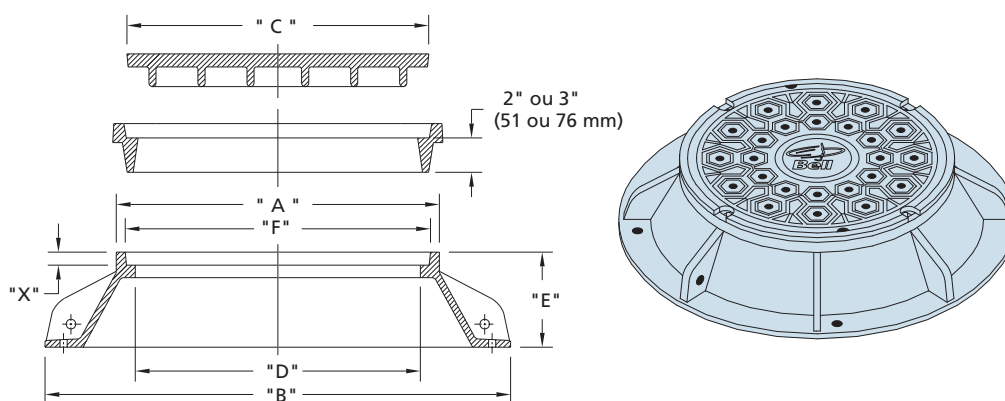




CADRES ET COUVERCLES

IMPORTANT: Le numéro de modèle fait référence au cadre seulement. Toutes les pièces sont vendues séparément.

C-43 / C-43A / C-43B / C-44 / C-44A



Disponible boulonné
Couvercle disponible avec pochette de levage

N°	DIMENSION (po)						
	A	B	C	D	E	F	X
C-43	ø34	ø49	ø31 15/16	ø30	10	ø32	1 3/8
C-43A	ø34	ø49	ø31 15/16	ø30	5 5/8	ø32	1 3/8
C-43B	ø34	ø49	ø31 15/16	ø30	10	ø32	1 3/8
C-44	ø30 3/4	ø46	ø28 15/16	ø27	10	ø28 3/4	1 3/8
C-44A	ø31	ø46	ø28 15/16	ø27	5 5/8	ø29	1 3/8

N°	DIMENSION (mm)						
	A	B	C	D	E	F	X
C-43	ø864	ø1245	ø811	ø762	254	ø813	35
C-43A	ø864	ø1245	ø811	ø762	143	ø813	35
C-43B	ø864	ø1245	ø811	ø762	254	ø813	35
C-44	ø781	ø1168	ø735	ø686	254	ø730	35
C-44A	ø787	ø1168	ø735	ø686	143	ø736	35

POIDS (APPROX.)





CADRES ET COUVERCLES CIRCULAIRES

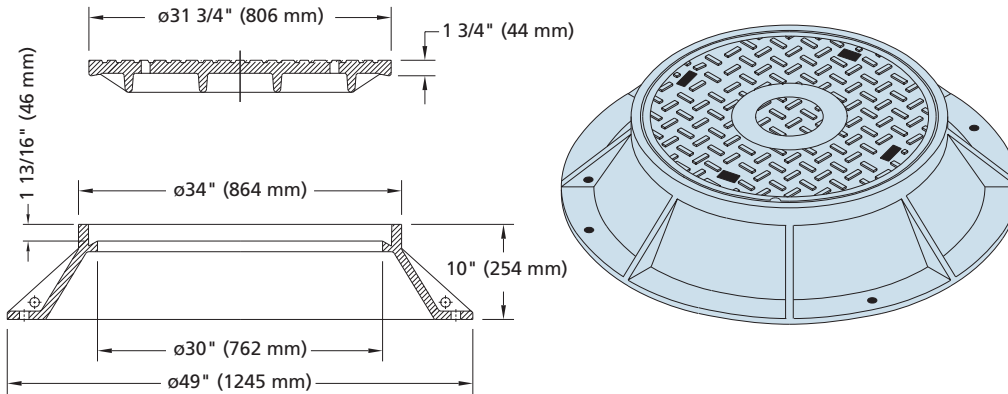
79

IMPORTANT: Le numéro de modèle fait référence au cadre seulement. Toutes les pièces sont vendues séparément.

C-43 / C-43A / C-43B / C-44 / C-44A (SUITE)

	MATÉRIEL	Lb	Kg
CADRE C-43 BELL #038085	FONTE GRISE	435	198
CADRE C-43A BELL #038088NM	FONTE GRISE	390	177
CADRE C-43B HQ #1007699	FONTE GRISE	435	198
CADRE C-44 BELL #038084NM	FONTE GRISE	385	175
CADRE C-44A BELL #038087	FONTE GRISE	305	139
COUVERCLE C-43 #036168NM	FONTE GRISE	323	147
COUVERCLE C-44 #036169NM	FONTE GRISE	243	111
REHAUS. C-43 2" (51 mm) #726334NM	FONTE GRISE	97	44
REHAUS. C-43 3" (76 mm) #303901NM	FONTE GRISE	150	68
REHAUS. C-44 2" (51 mm) #044145NM	FONTE GRISE	90	41
REHAUS. C-44 3" (76 mm) #044046NM	FONTE GRISE	140	64

C-43C



	MATÉRIEL	Lb	Kg
CADRE #CDSE 253	FONTE GRISE	435	198
COUVERCLE C-17 #CDSE 253	F. GRISE & DUCTILE	270	123
COUVERCLE C-18 #CDSE 252	F. GRISE & DUCTILE	354	161

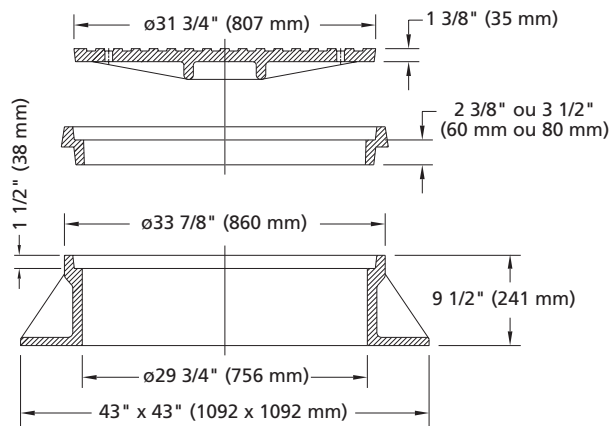
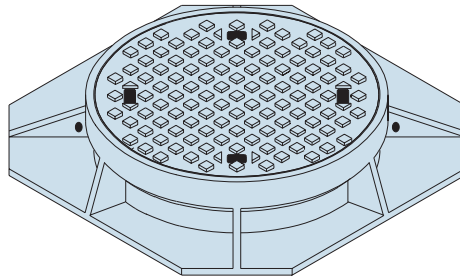
POIDS (APPROX.)





IMPORTANT: Le numéro de modèle fait référence au cadre seulement. Toutes les pièces sont vendues séparément.

C-45



	MATÉRIEL	Lb	Kg
CADRE #HQ10007669	FONTE GRISE	586	266
COUVERCLE #HQ1007664	FONTE GRISE	290	132
REHAUSSEMENT $2 \frac{3}{8}$ " (60 mm) #HQ1007252	FONTE GRISE	135	61
REHAUSSEMENT $3 \frac{1}{2}$ " (89 mm) #HQ1007684	FONTE GRISE	175	80

POIDS (APPROX.)



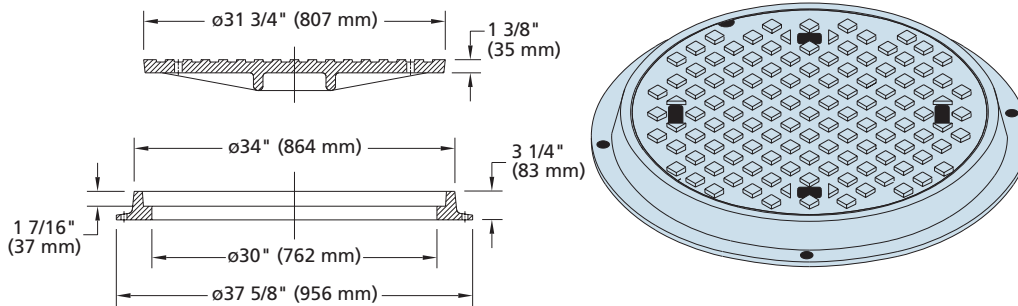


CADRES ET COUVERCLES

81

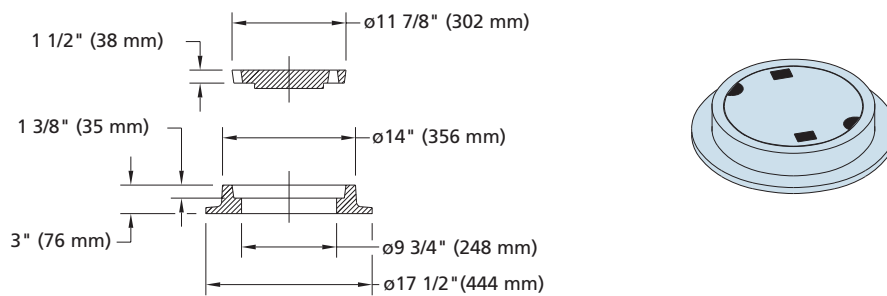
IMPORTANT: Le numéro de modèle fait référence au cadre seulement. Toutes les pièces sont vendues séparément.

C-45A



	MATÉRIEL	Lb	Kg
CADRE #HQ10007689	FONTE GRISE	180	82
COUV. C-45 #HQ1007664	FONTE GRISE	290	132

C-45V



	MATÉRIEL	Lb	Kg
CADRE	FONTE GRISE	70	32
COUVERCLE	FONTE GRISE	40	18

POIDS (APPROX.)

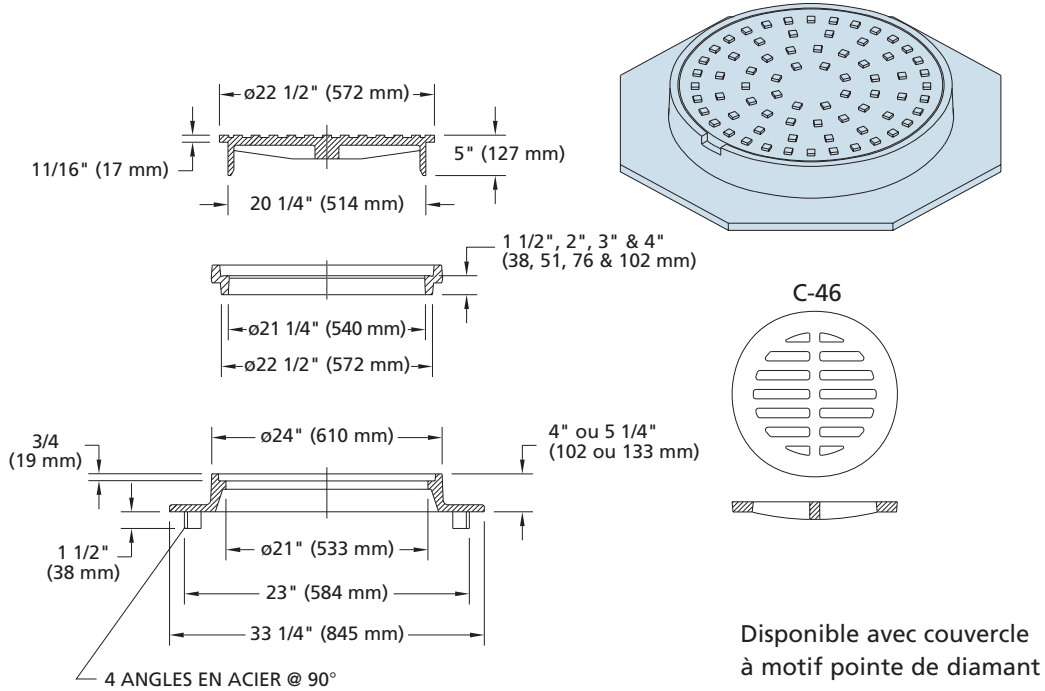




CADRES ET COUVERCLES

IMPORTANT: Le numéro de modèle fait référence au cadre seulement. Toutes les pièces sont vendues séparément.

C-46



GRILLE C-46	OUVERTURE LIBRE	
	po ²	cm ²
	81	521

	MATÉRIEL	Lb	Kg
CADRE CARRÉ 4" (102 mm)	FONTE GRISE	200	91
CADRE CARRÉ 6" (152 mm)	FONTE GRISE	215	98
CADRE OCTO 4" (102 mm)	FONTE GRISE	170	77
CADRE OCTO 5 1/4" (133 mm)	FONTE GRISE	160	73
COUVERCLE	F. GRISE & DUCTILE	120	55
GRILLE	F. GRISE & DUCTILE	120	55
REHAUSSEMENT 1 1/2" (38 mm)	FONTE GRISE	34	15
REHAUSSEMENT 2" (51 mm)	FONTE GRISE	44	20
REHAUSSEMENT 3" (76 mm)	FONTE GRISE	68	31
REHAUSSEMENT 4" (102 mm)	FONTE GRISE	92	42

POIDS (APPROX.)



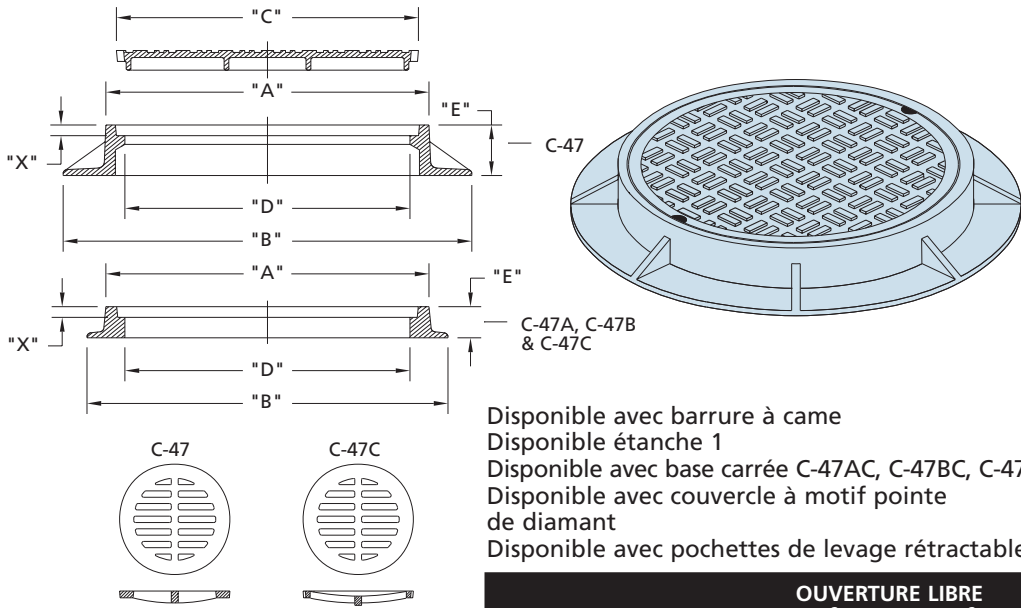


CADRES ET COUVERCLES

83

IMPORTANT: Le numéro de modèle fait référence au cadre seulement. Toutes les pièces sont vendues séparément.

C-47 / C-47A / C-47AC / C-47B / C-47BC / C-47C



Disponible avec barrure à came
 Disponible étanche 1
 Disponible avec base carrée C-47AC, C-47BC, C-47C
 Disponible avec couvercle à motif pointe de diamant
 Disponible avec pochettes de levage rétractables

	OUVERTURE LIBRE	
	po ²	cm ²
GRILLE C-47	153	986
GRILLE C-47C	153	986

N°	DIMENSIONS (po)					
	A	B	C	D	E	X
C-47	ø33 3/8	ø42 3/4	ø31 3/4	ø30	6 1/2	1 1/2
C-47A, C-47AC	ø33 3/8	42 3/4	ø31 3/4	ø30	8	1 1/2
C-47B, C-47BC	ø34	38	ø31 3/4	ø30	4	1 1/2
C-47C	ø34	38	ø31 3/4	ø30	6 1/2	1 1/2

N°	DIMENSIONS (mm)					
	A	B	C	D	E	X
C-47	ø848	ø1086	ø813	ø762	165	38
C-47A, C-47AC	ø848	1086	ø813	ø762	203	38
C-47B, C-47BC	ø864	965	ø813	ø762	102	38
C-47C	ø864	965	ø813	ø762	165	38

POIDS (APPROX.)





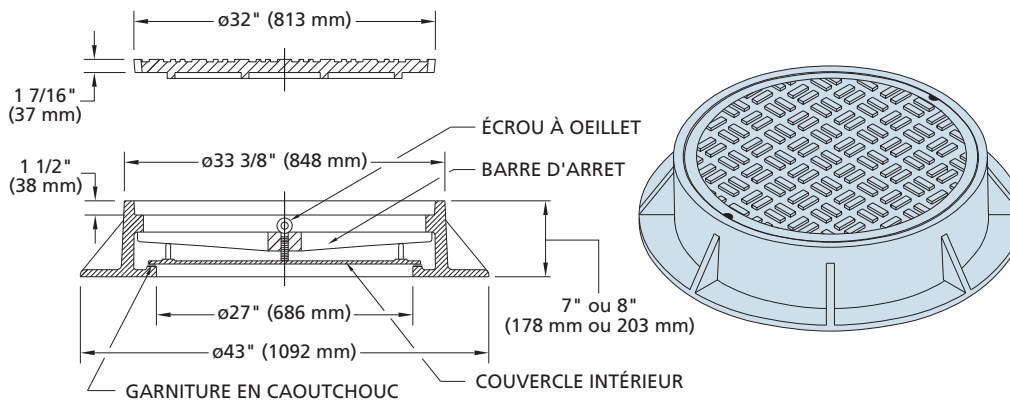
CADRES ET COUVERCLES

IMPORTANT: Le numéro de modèle fait référence au cadre seulement. Toutes les pièces sont vendues séparément.

C-47 / C-47A / C-47AC / C-47B / C-47BC / C-47C (SUITE)

	MATÉRIEL	Lb	Kg
CADRE C-47 6 1/2" (165 mm)	FONTE GRISE	285	130
COUVERCLE C-47	FONTE GRISE	250	114
GRILLE C-47	FONTE GRISE	230	105
CADRE C-47A 8" (203 mm)	FONTE GRISE	290	132
CADRE C-47AC CARRÉ 8" (203 mm)	FONTE GRISE	365	166
CADRE C-47B 4" (102 mm)	FONTE GRISE	200	91
CADRE C-47BC CARRÉ 4" (102 mm)	FONTE GRISE	295	134
CADRE C-47C CARRÉ 6 1/2" (165 mm)	FONTE GRISE	330	150

C-47WS / C-47AWS / C-47CWS



	MATÉRIEL	Lb	Kg
CADRE ROND 7" (178 mm)	FONTE GRISE	327	149
CADRE ROND C-47AWS 8" (203 mm)	FONTE GRISE	415	189
CADRE CARRÉ C-47CWS 7" (178 mm)	FONTE GRISE	450	205
COUVERCLE C-47	FONTE GRISE	250	114
COUVERCLE INTÉRIEUR	FONTE GRISE	80	36

POIDS (APPROX.)



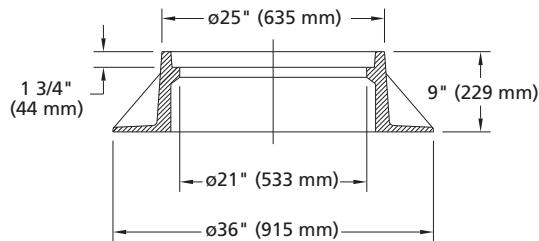
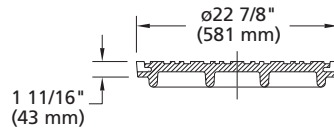
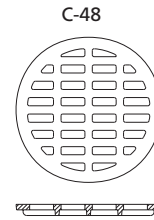
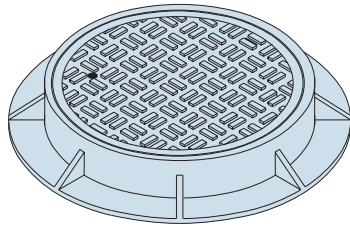


CADRES ET COUVERCLES

85

IMPORTANT: Le numéro de modèle fait référence au cadre seulement. Toutes les pièces sont vendues séparément.

C-48



Disponible boulonné

Disponible avec base carrée

	OUVERTURE LIBRE	
	po ²	cm ²
GRILLE C-48	66	426

	MATÉRIEL	Lb	Kg
CADRE	FONTE GRISE	285	130
CADRE CARRÉ C-48C	FONTE GRISE	330	150
COUVERCLE	FONTE GRISE	155	70
GRILLE C-48	FONTE GRISE	145	66

POIDS (APPROX.)

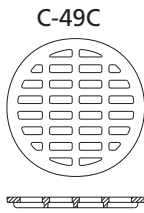
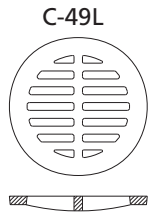
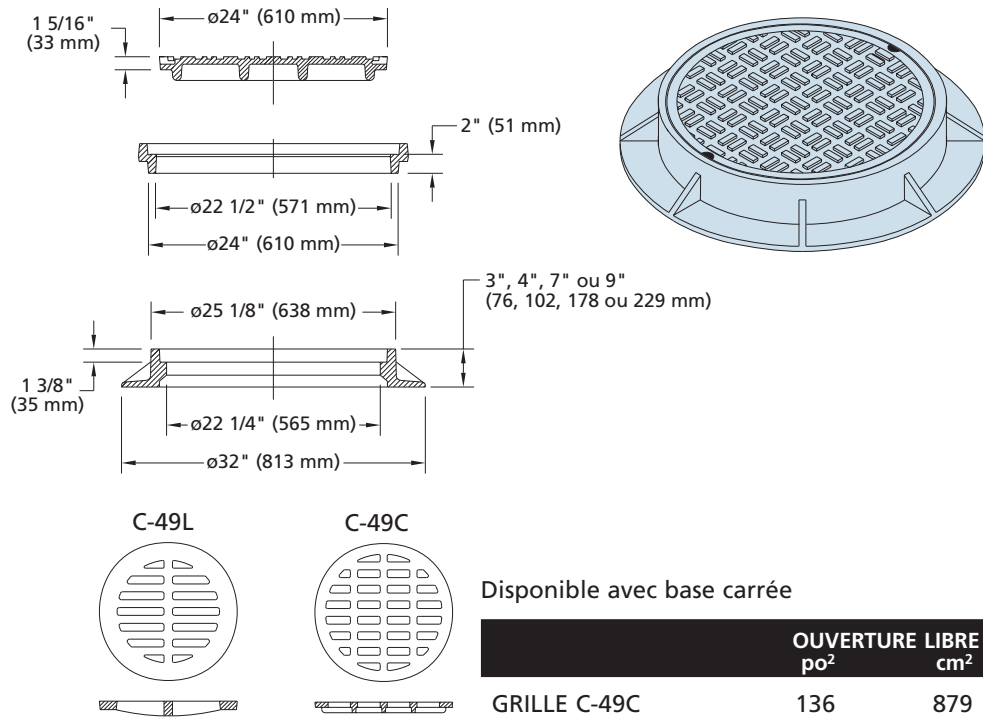




CADRES ET COUVERCLES

IMPORTANT: Le numéro de modèle fait référence au cadre seulement. Toutes les pièces sont vendues séparément.

C-49



Disponible avec base carrée

	OUVERTURE LIBRE	
	po ²	cm ²
GRILLE C-49C	136	879
GRILLE C-49L	94	606

	MATÉRIEL	Lb	Kg
CADRE C-49 3" (76 mm)	FONTE GRISE	100	45
CADRE C-49 4" (102 mm)	FONTE GRISE	155	70
CADRE C-49 7" (178 mm)	FONTE GRISE	165	75
CADRE C-49 9" (229 mm)	FONTE GRISE	185	84
COUVERCLE C-49	FONTE GRISE	130	59
CADRE C-49C 3" (76 mm) CARRÉ	FONTE GRISE	135	61
CADRE C-49C 7" (178 mm) CARRÉ	FONTE GRISE	235	107
GRILLE C-49C	FONTE GRISE	140	64
GRILLE C-49L	FONTE GRISE	105	48
REHAUSSEMENT 2" (51 mm)	FONTE GRISE	60	27

POIDS (APPROX.)





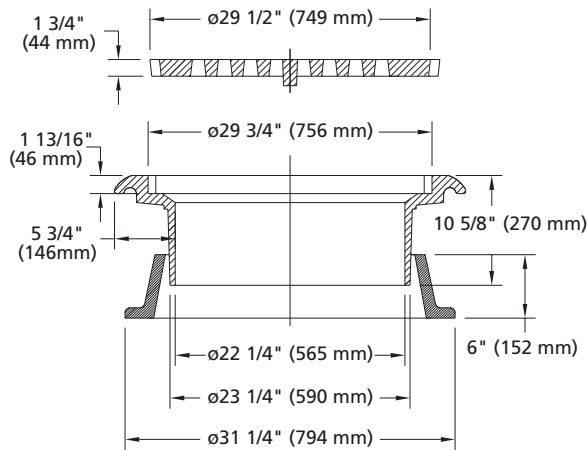
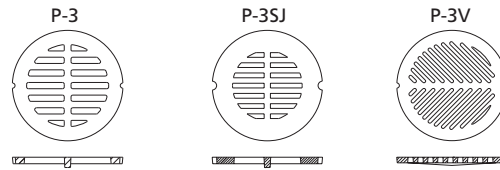
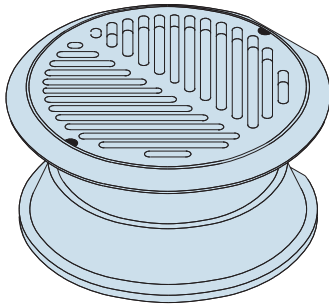
CADRES ET COUVERCLES

87

IMPORTANT: Le numéro de modèle fait référence au cadre seulement. Toutes les pièces sont vendues séparément.

C-50P / AUTOSTABLE

ATTENTION : Lorsqu'il est en fonction le cadre autostable ne doit jamais reposer sur le cadre guideur, un espace minimum de 2 po (51 mm) doit être respecté.



	OUVERTURE LIBRE	
	po ²	cm ²
GRILLE P-3	171	1 103
GRILLE P-3SJ	130	830
GRILLE P-3V	248	1 603

Disponible boulonné

	MATÉRIEL	Lb	Kg
CADRE GUIDEUR CONIQUE CG-29.5C	FONTE GRISE	108	49
CADRE C-50P	FONTE DUCTILE	180	82
GRILLE P-3	F. GRISE & DUCTILE	167	76
GRILLE P-3V	F. GRISE & DUCTILE	185	84
GRILLE P-3SJ	FONTE GRISE	250	114

POIDS (APPROX.)



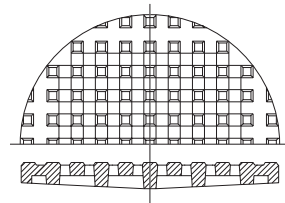
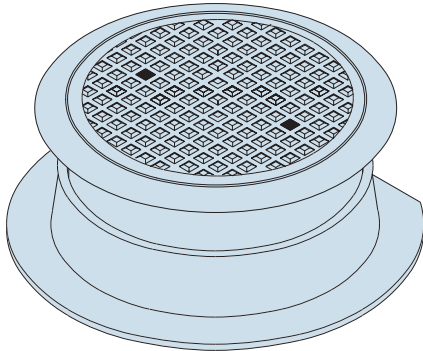


CADRES ET COUVERCLES

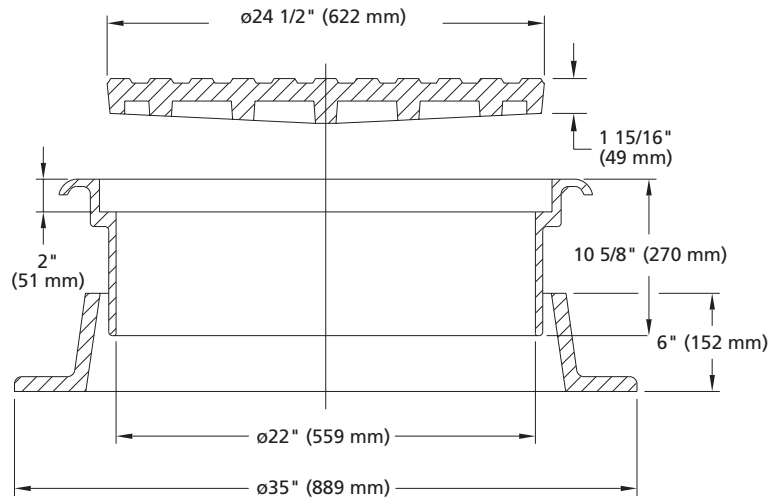
IMPORTANT: Le numéro de modèle fait référence au cadre seulement. Toutes les pièces sont vendues séparément.

C-50M-ONT / AUTOSTABLE

ATTENTION : Lorsqu'il est en fonction le cadre autostable ne doit jamais reposer sur le cadre guideur, un espace minimum de 2 po (51 mm) doit être respecté.



COUVERCLE PERFORÉ JW-150



	MATÉRIEL	Lb	Kg
CADRE GUIDEUR CONIQUE CG-25ONT	FONTE GRISE	140	64
CADRE	FONTE DUCTILE	132	60
COUVERCLE JW-150	FONTE GRISE	165	75
COUVERCLE PERFORÉ JW-150	FONTE GRISE	142	65

POIDS (APPROX.)





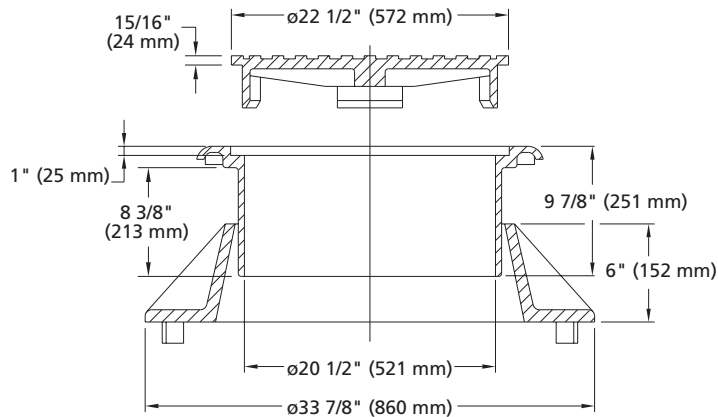
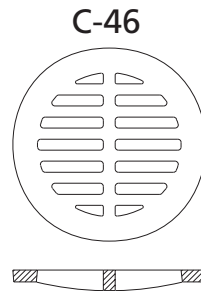
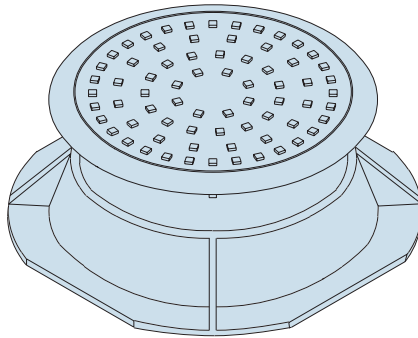
CADRES ET COUVERCLES

89

IMPORTANT: Le numéro de modèle fait référence au cadre seulement. Toutes les pièces sont vendues séparément.

C-50M1 CONIQUE / AUTOSTABLE

ATTENTION : Lorsqu'il est en fonction le cadre autostable ne doit jamais reposer sur le cadre guideur, un espace minimum de 2 po (52 mm) doit être respecté.



	OUVERTURE LIBRE	
	po ²	cm ²
GRILLE C-46	81	521

	MATÉRIEL	Lb	Kg
CADRE GUIDEUR CONIQUE CG-22.5C	FONTE GRISE	100	45
CADRE	FONTE DUCTILE	103	47
COUVERCLE C-46	F. GRISE & DUCTILE	120	55
GRILLE C-46	F. GRISE & DUCTILE	120	55

POIDS (APPROX.)



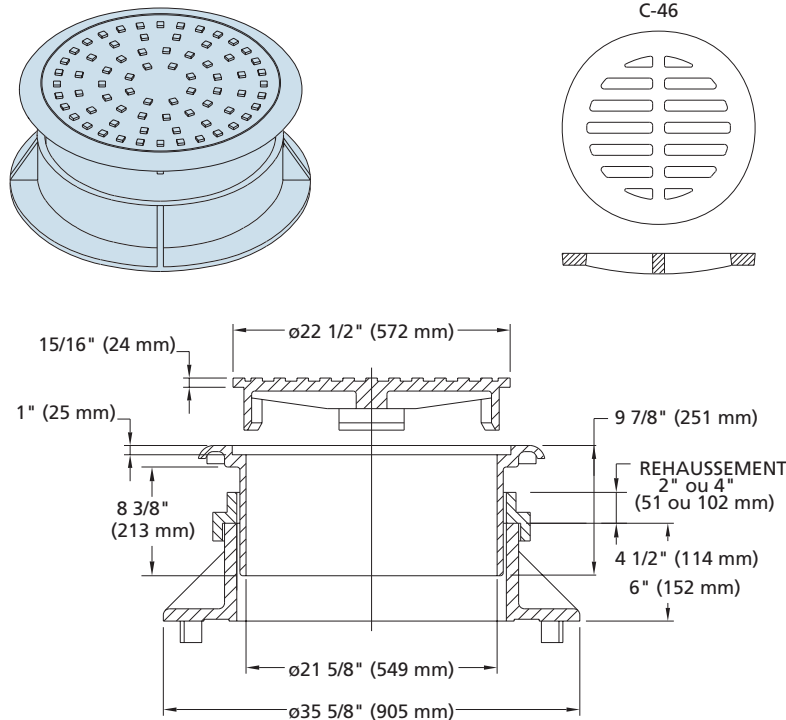


IMPORTANT: Le numéro de modèle fait référence au cadre seulement. Toutes les pièces sont vendues séparément.

C-50M1 DROIT

AUTOSTABLE

ATTENTION : Lorsqu'il est en fonction le cadre autostable ne doit jamais reposer sur le cadre guideur, un espace minimum de 2 po (52 mm) doit être respecté.



	OUVERTURE LIBRE	
	po ²	cm ²
GRILLE C-46	81	521

	MATÉRIEL	Lb	Kg
CADRE GUIDEUR CG-22.5 4 1/2" (114 mm)	FONTE GRISE	167	64
CADRE GUIDEUR CG-22.5 6" (152 mm)	FONTE GRISE	140	73
CADRE	FONTE DUCTILE	103	47
COUVERCLE C-46	F. GRISE & DUCTILE	120	55
GRILLE C-46	F. GRISE & DUCTILE	120	55
REHAUSSEMENT 2" (51 mm)	FONTE GRISE	35	16
REHAUSSEMENT 4" (102 mm)	FONTE GRISE	75	34

POIDS (APPROX.)





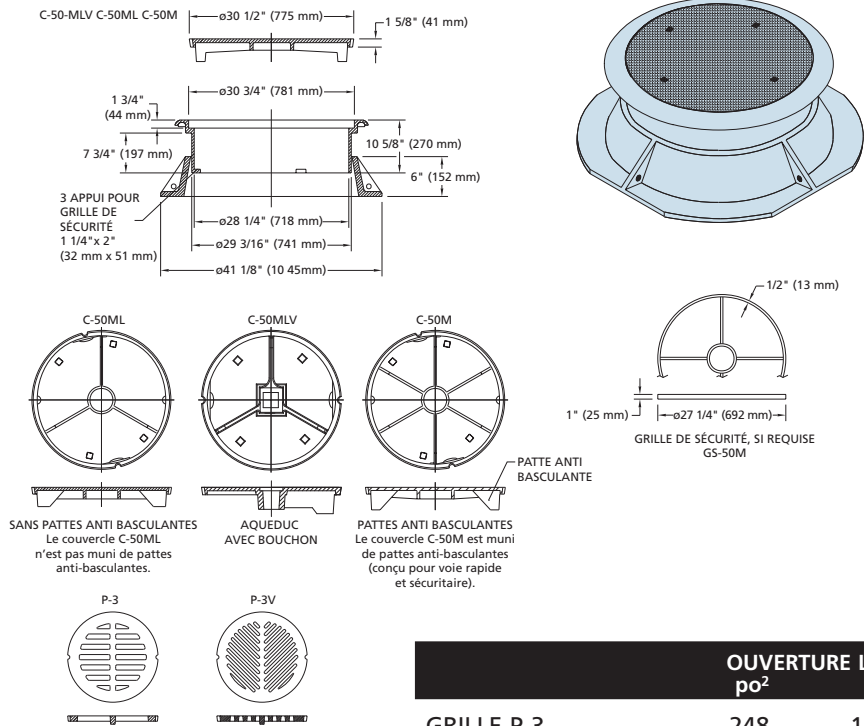
CADRES ET COUVERCLES

91

IMPORTANT: Le numéro de modèle fait référence au cadre seulement. Toutes les pièces sont vendues séparément.

C-50MS / AUTOSTABLE

ATTENTION : Lorsqu'il est en fonction le cadre autostable ne doit jamais reposer sur le cadre guideur, un espace minimum de 2" (51 mm) doit être respecté.



SANS PATTES ANTI BASCULANTES
Le couvercle C-50ML
n'est pas muni de pattes
anti-basculantes.

AQUEDUC
AVEC BOUCHON

PATTES ANTI BASCULANTES
Le couvercle C-50M est muni
de pattes anti-basculantes
(conçu pour voie rapide
et sécuritaire).



Assise de cadre machiné à 1 13/16" (46 mm)
pour recevoir couvercle C-4 et C-4V seulement.

	OUVERTURE LIBRE	
	po ²	cm ²
GRILLE P-3	248	1603
GRILLE P-3V	284	1838

	MATÉRIEL	Lb	Kg
CADRE GUIDEUR CONIQUE CG-30.5C	FONTE GRISE	155	70
CADRE C-50MS	FONTE DUCTILE	225	102
COUVERCLE C-50M	FONTE DUCTILE	176	80
COUVERCLE C-50ML	FONTE DUCTILE	140	64
COUVERCLE C-50MLV AQUEDUC	FONTE DUCTILE	180	82
COUVERCLE C-6	F. GRISE & DUCTILE	270	123
GRILLE P-3 30 1/2" (775 mm)	F. GRISE & DUCTILE	200	91
GRILLE P-3V 30 1/2" (775 mm)	F. GRISE & DUCTILE	200	91
GRILLE DE SÉCURITÉ GS-4	ACIER	20	9

POIDS (APPROX.)

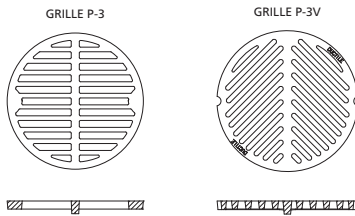
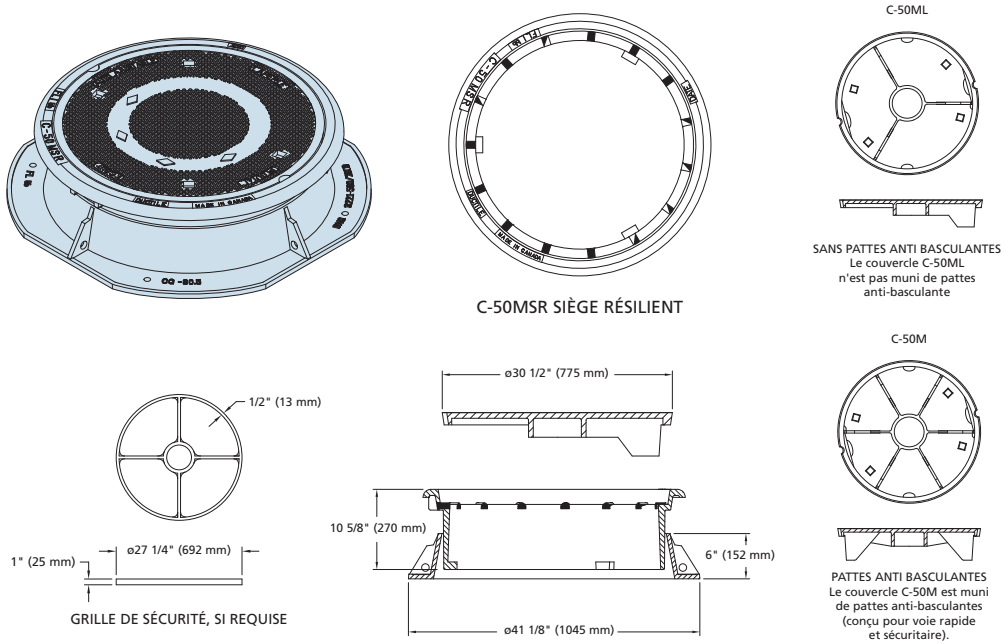




CADRES ET COUVERCLES

IMPORTANT: Le numéro de modèle fait référence au cadre seulement. Toutes les pièces sont vendues séparément.

C-50MSR / AUTOSTABLE



LE SIÈGE RÉSilIENT NE FAIT PAS PARTIE DE LA NORME BNQ 3221-500/200

	OUVERTURE LIBRE	
	po ²	cm ²
GRILLE P-3	248	1603
GRILLE P-3V	284	1838

	MATÉRIEL	Lb	Kg
CADRE GUIDEUR CONIQUE CG-30.5C	FONTE GRISE	155	70
CADRE C-50MSR SIÈGE RÉSilIENT	FONTE DUCTILE	175	80
COUVERCLE C-50ML	FONTE DUCTILE	140	64
COUVERCLE C-50M	FONTE DUCTILE	176	80
GRILLE P-3 30 1/2" (775 mm)	F. GRISE & DUCTILE	180	82
GRILLE P-3V 30 1/2" (775 mm)	F. GRISE & DUCTILE	200	91
GRILLE DE SÉCURITÉ GS-4	ACIER	20	9

POIDS (APPROX.)



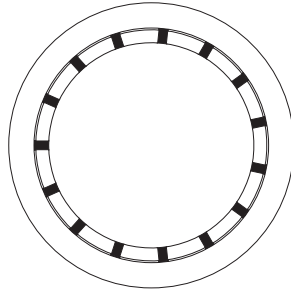


CADRES ET COUVERCLES

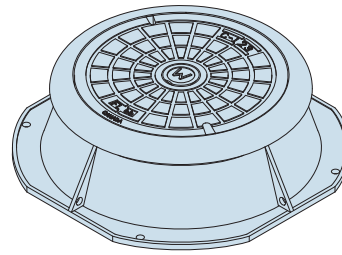
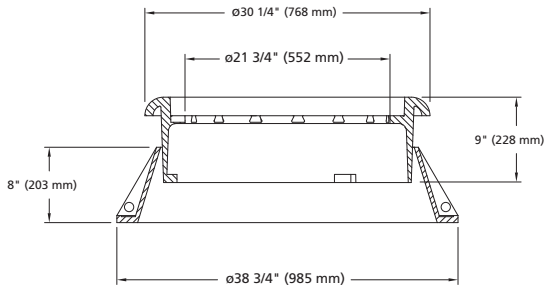
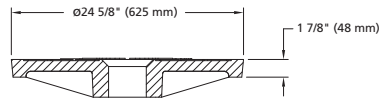
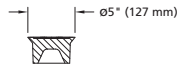
93

IMPORTANT: Le numéro de modèle fait référence au cadre seulement. Toutes les pièces sont vendues séparément.

C-51MSR / AUTOSTABLE

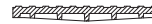
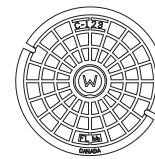
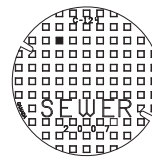


C-51MSR SIÈGE RÉSILIENT



C-124

C-123



	MATÉRIEL	Lb	Kg
CADRE GUIDEUR CONIQUE CG-51MC	FONTE GRISE	166	75
CADRE C-51MSR SIÈGE RÉSILIENT	FONTE DUCTILE	183	83
COUVERCLE C-123 AVEC BOUCHON	FONTE GRISE	190	86
BOUCHON #12WV	FONTE GRISE	8	4
COUVERCLE C-124	FONTE GRISE	165	75

POIDS (APPROX.)

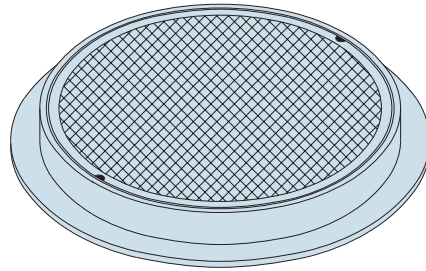
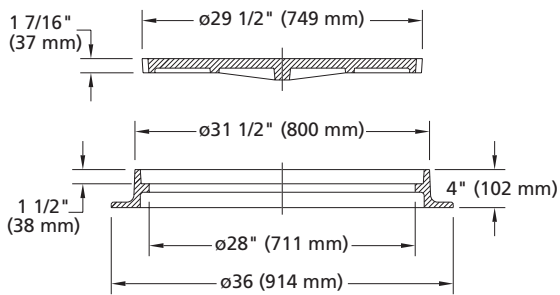




CADRES ET COUVERCLES

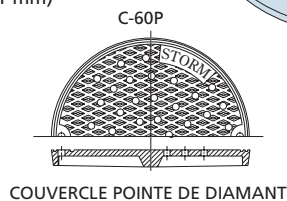
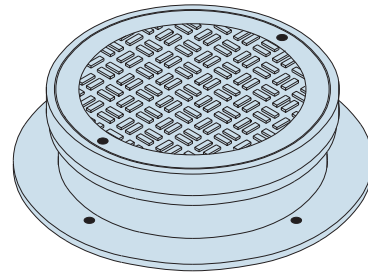
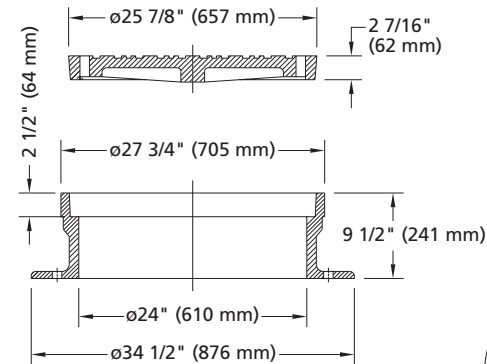
IMPORTANT: Le numéro de modèle fait référence au cadre seulement. Toutes les pièces sont vendues séparément.

C-52



	MATÉRIEL	Lb	Kg
CADRE	FONTE GRISE	145	66
COUVERCLE	FONTE GRISE	195	89

C-60



	MATÉRIEL	Lb	Kg
CADRE	FONTE GRISE	240	109
COUVERCLE	FONTE GRISE	180	82
COUV. PERFORÉ C-60P	FONTE GRISE	180	82

POIDS (APPROX.)



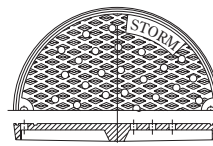
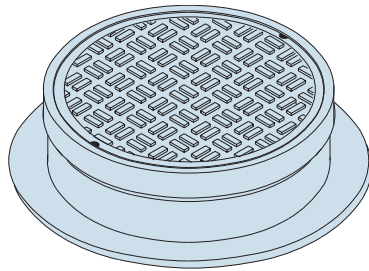


CADRES ET COUVERCLES

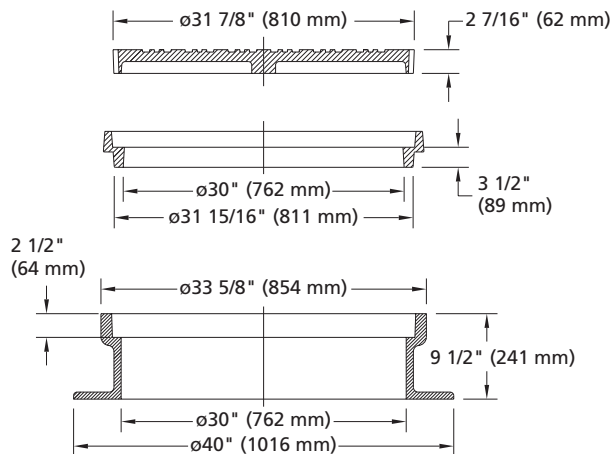
95

IMPORTANT: Le numéro de modèle fait référence au cadre seulement. Toutes les pièces sont vendues séparément.

C-60A



C-60AP



	MATÉRIEL	Lb	Kg
CADRE	FONTE GRISE	290	132
COUVERCLE	FONTE GRISE	288	131
COUV. PERFORÉ C-60AP	FONTE GRISE	285	130
REHAUSSEMENT 3 1/2" (89 mm)	FONTE GRISE	130	59

POIDS (APPROX.)

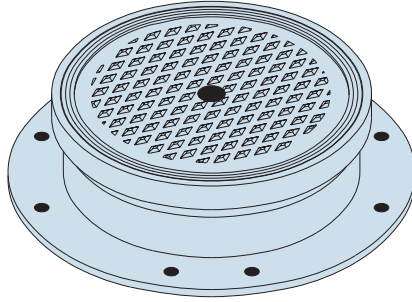




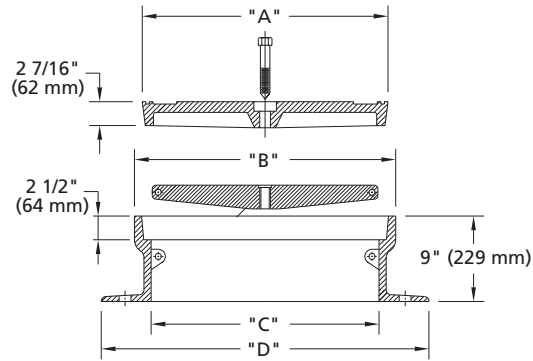
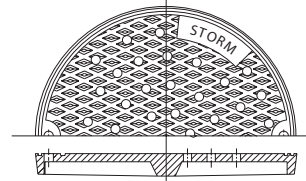
CADRES ET COUVERCLES

IMPORTANT: Le numéro de modèle fait référence au cadre seulement. Toutes les pièces sont vendues séparément.

C-60AL / C-60L



C-60ALP ou C-60LP



CODE	DIMENSIONS (po)				DIMENSIONS (mm)			
	A	B	C	D	A	B	C	D
C60L	ø25 7/8	ø27 3/4	ø24	ø34	ø657	ø705	ø610	ø864
C60AL	ø31 7/8	ø34 1/4	ø30	ø40	ø810	ø870	ø762	ø1016

	MATÉRIEL	Lb	Kg
CADRE C-60AL	FONTE GRISE	290	132
CADRE C-60L	FONTE GRISE	240	109
COUVERCLE C-60AL	FONTE GRISE	285	130
BARRURE C-60AL	FONTE GRISE	20	9
COUVERCLE C-60ALP	FONTE GRISE	285	130
COUVERCLE C-60L	FONTE GRISE	180	82
BARRURE C-60L	FONTE GRISE	18	8
COUVERCLE C-60LP	FONTE GRISE	180	82

POIDS (APPROX.)



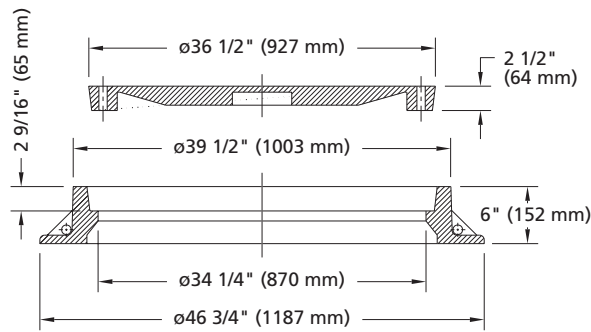
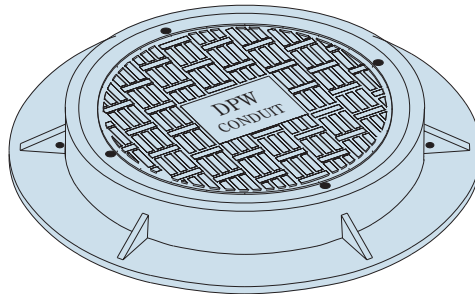


CADRES ET COUVERCLES

97

IMPORTANT: Le numéro de modèle fait référence au cadre seulement. Toutes les pièces sont vendues séparément.

C-60B



	MATÉRIEL	Lb	Kg
CADRE	FONTE GRISE	400	182
COUVERCLE	FONTE GRISE	310	141

POIDS (APPROX.)

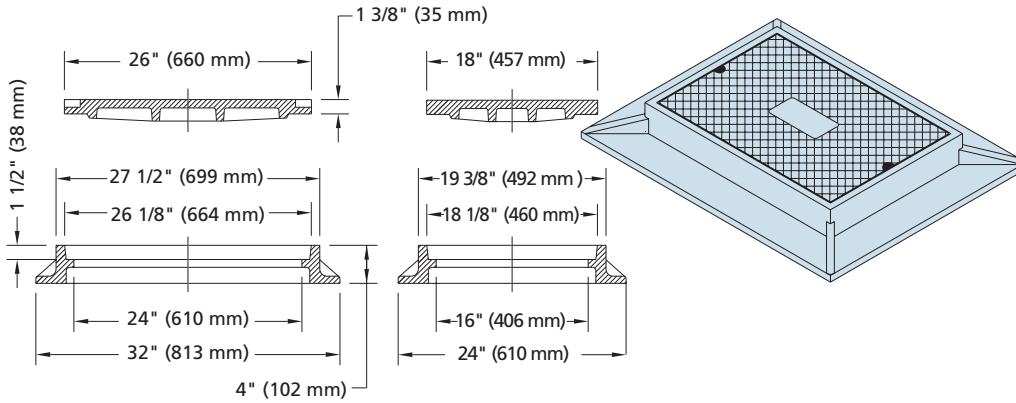




CADRES ET COUVERCLES

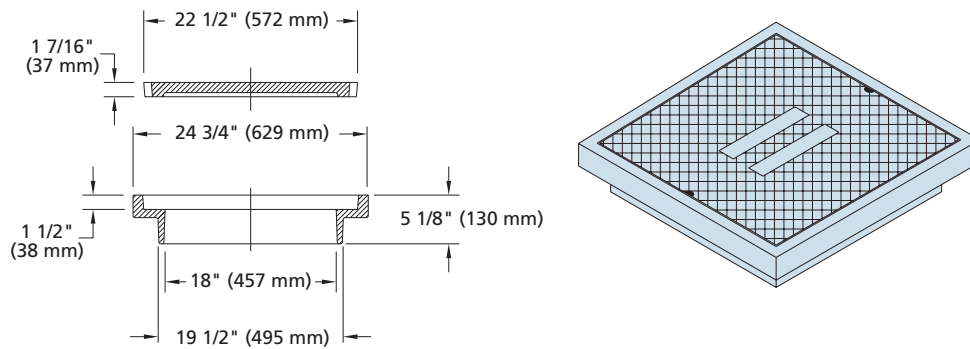
IMPORTANT: Le numéro de modèle fait référence au cadre seulement. Toutes les pièces sont vendues séparément.

C-61



	MATÉRIEL	Lb	Kg
CADRE	FONTE GRISE	131	60
COUVERCLE	FONTE GRISE	121	55

C-61A



	MATÉRIEL	Lb	Kg
CADRE	FONTE GRISE	130	59
COUVERCLE	FONTE GRISE	135	61

POIDS (APPROX.)

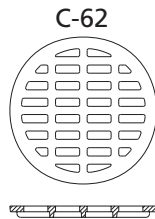
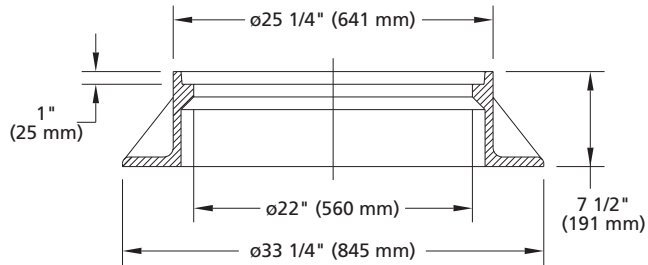
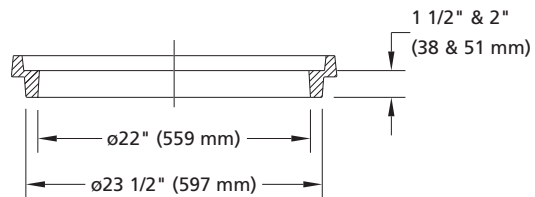
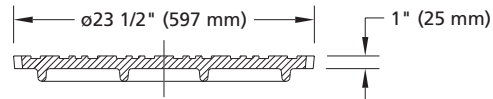
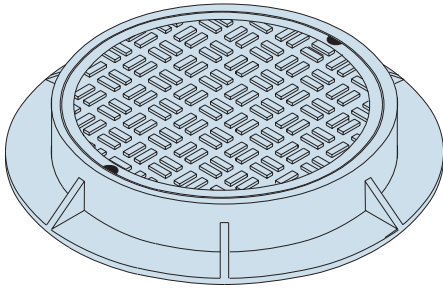




CADRES ET COUVERCLES

IMPORTANT: Le numéro de modèle fait référence au cadre seulement. Toutes les pièces sont vendues séparément.

C-62



	OUVERTURE LIBRE	
	po ²	cm ²
GRILLE C-62	150	966

	MATÉRIEL	Lb	Kg
CADRE	FONTE GRISE	185	84
COUVERCLE	FONTE GRISE	140	64
GRILLE C-62	FONTE GRISE	105	48
REHAUSSEMENT 1 1/2" (38 mm)	FONTE GRISE	50	23
REHAUSSEMENT 2" (51 mm)	FONTE GRISE	60	27

POIDS (APPROX.)

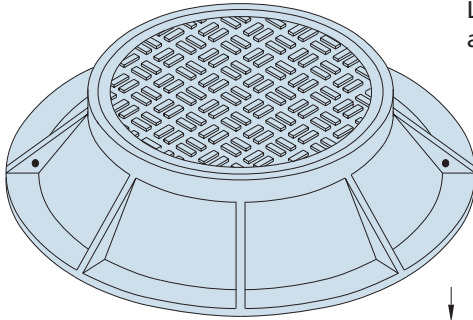




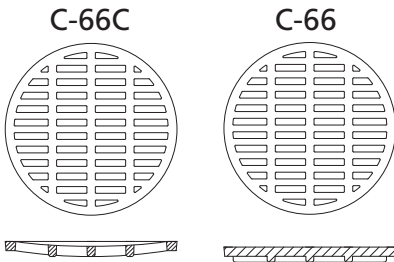
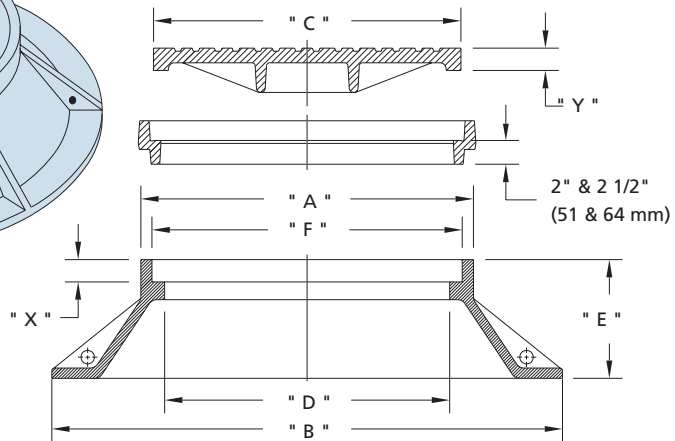
CADRES ET COUVERCLES

IMPORTANT: Le numéro de modèle fait référence au cadre seulement. Toutes les pièces sont vendues séparément.

C-64A / C-64AC / C-64B / C-64BC / C-64C / C-64CC



Les grilles C-66 et C-66C sont utilisées seulement avec les ensembles C-64B, C-64BC, C-64C et C-64CC.



Disponible avec base carrée C-64AC, C-64BC, C-64CC
Disponible boulonnée

	OUVERTURE LIBRE	
	po ²	cm ²
GRILLE C-66	164	1055
GRILLE CONCAVE C-66C	134	868

N°	DIMENSIONS (po)							
	A	B	C	D	E	F	X	Y
C-64A/ C-64AC	ø27 3/4	39	ø25 3/8	ø24	8	ø25 3/8	2	1 15/16
C-64B/ C-64BC	ø27 3/4	39	ø25 3/4	ø24	8	ø25 3/4	1 3/8	1 5/16
C-64C/ C-64CC	ø28	43	ø25 3/4	ø24	10	ø25 3/4	1 3/8	1 5/16

N°	DIMENSIONS (mm)							
	A	B	C	D	E	F	X	Y
C-64A/ C-64AC	ø705	991	ø645	ø610	203	ø645	50	49
C-64B/ C-64BC	ø705	991	ø654	ø610	203	ø654	35	33
C-64C/ C-64CC	ø711	1092	ø654	ø610	254	ø654	35	33

POIDS (APPROX.)





CADRES ET COUVERCLES

101

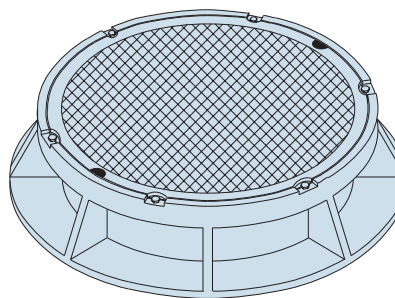
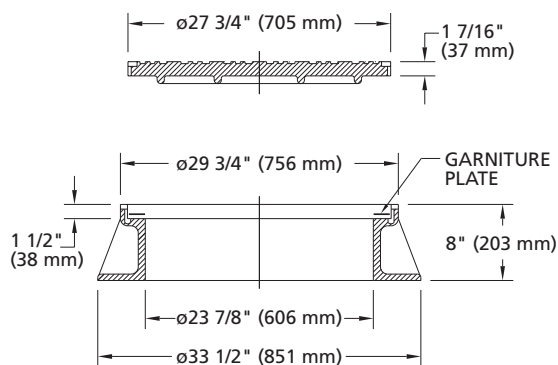
IMPORTANT: Le numéro de modèle fait référence au cadre seulement. Toutes les pièces sont vendues séparément.

C-64A / C-64AC / C-64B / C-64BC / C-64C / C-64CC (SUITE)

	MATÉRIEL	Lb	Kg
CADRE C-64A	FONTE GRISE	260	118
CADRE C-64AC CARRÉ	FONTE GRISE	395	180
CADRE C-64B	FONTE GRISE	245	111
CADRE C-64BC CARRÉ	FONTE GRISE	310	141
CADRE C-64C	FONTE GRISE	345	157
CADRE C-64CC CARRÉ	FONTE GRISE	430	195
COUVERCLE C-64A	FONTE GRISE	155	70
COUVERCLE C-66	FONTE GRISE	155	70
GRILLE C-66	FONTE GRISE	150	68
GRILLE C-66C	FONTE GRISE	143	65
REHAUSSEMENT C-64B 2" (51 mm)	FONTE GRISE	60	27
REHAUSSEMENT C-64B 2 1/2" (64 mm)	FONTE GRISE	65	30
REHAUSSEMENT C-64A 2 1/2" (64 mm)	FONTE GRISE	70	32

C-65

BOULONNÉ



	MATÉRIEL	Lb	Kg
CADRE	FONTE GRISE	230	105
COUVERCLE	FONTE GRISE	205	93

POIDS (APPROX.)

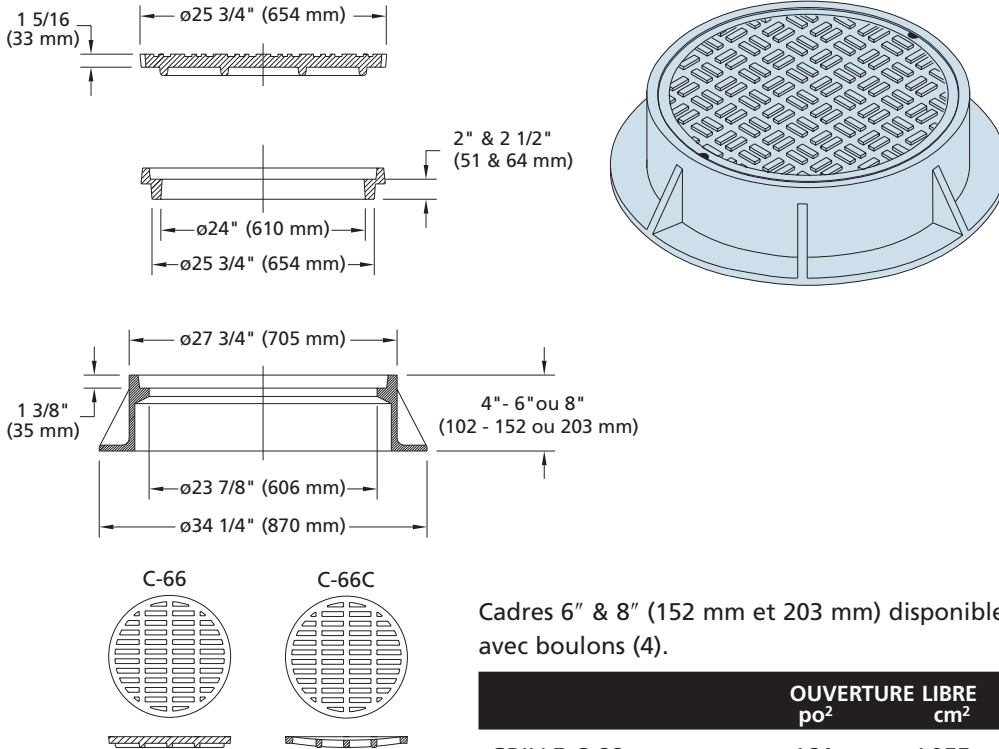




CADRES ET COUVERCLES

IMPORTANT: Le numéro de modèle fait référence au cadre seulement. Toutes les pièces sont vendues séparément.

C-66



Cadres 6" & 8" (152 mm et 203 mm) disponible avec boulons (4).

	OUVERTURE LIBRE	
	po ²	cm ²
GRILLE C-66	164	1055
GRILLE C-66C	134	868

	MATÉRIEL	Lb	Kg
CADRE 4" (102 mm)	FONTE GRISE	145	66
CADRE 6" (152 mm)	FONTE GRISE	162	74
CADRE 8" (203 mm)	FONTE GRISE	175	80
CADRE C-66C 8" (203 mm) CARRÉ	FONTE GRISE	265	120
COUVERCLE	FONTE GRISE	155	70
GRILLE C-66	FONTE GRISE	150	68
GRILLE C-66C	FONTE GRISE	143	65
REHAUSSEMENT 2" (51 mm)	FONTE GRISE	60	27
REHAUSSEMENT 2 1/2" (64 mm)	FONTE GRISE	65	30

POIDS (APPROX.)



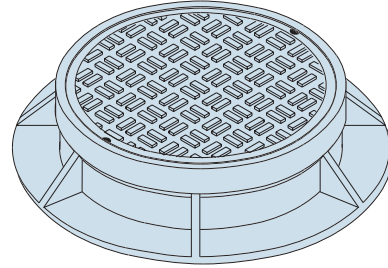
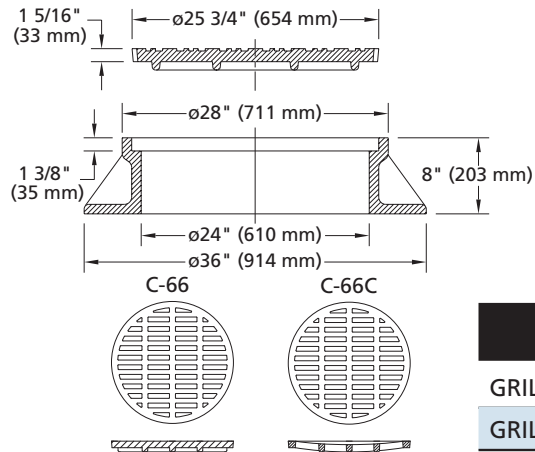


CADRES ET COUVERCLES

103

IMPORTANT: Le numéro de modèle fait référence au cadre seulement. Toutes les pièces sont vendues séparément.

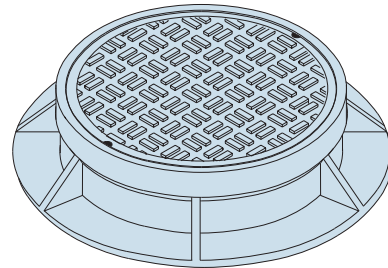
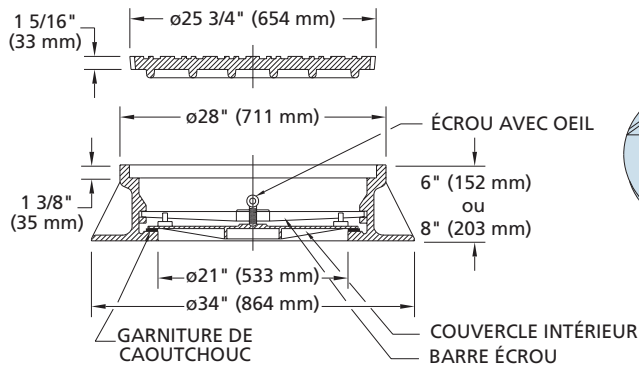
C-66B



	OUVERTURE LIBRE	
	po ²	cm ²
GRILLE C-66	164	1055
GRILLE C-66C	134	868

	MATÉRIEL	Lb	Kg
CADRE	FONTE GRISE	360	164
COUVERCLE C-66	FONTE GRISE	155	70
GRILLE C-66	FONTE GRISE	150	68
GRILLE C-66C	FONTE GRISE	143	65

C-66BW



	MATÉRIEL	Lb	Kg
CADRE	FONTE GRISE	375	170
COUVERCLE C-66	FONTE GRISE	155	70
COUVERCLE INTÉRIEUR	FONTE GRISE	80	37

POIDS (APPROX.)

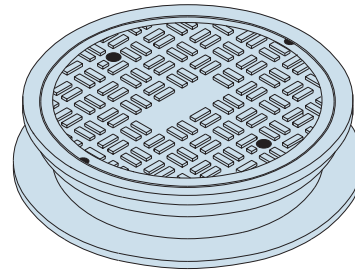
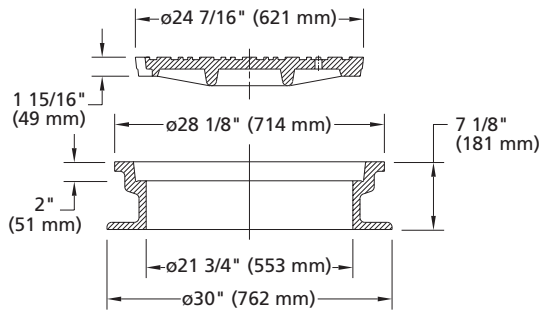




CADRES ET COUVERCLES

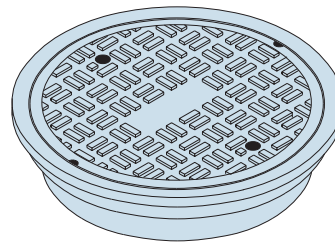
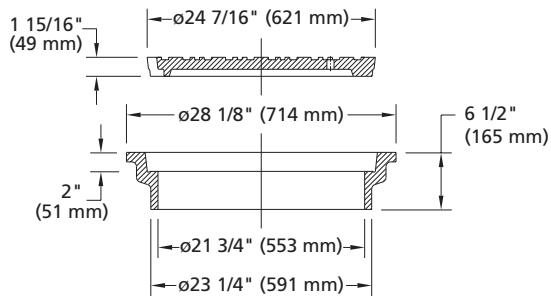
IMPORTANT: Le numéro de modèle fait référence au cadre seulement. Toutes les pièces sont vendues séparément.

C-67



	MATÉRIEL	Lb	Kg
CADRE	FONTE GRISE	205	93
COUVERCLE	FONTE GRISE	190	86

C-67A



	MATÉRIEL	Lb	Kg
CADRE	FONTE GRISE	130	59
COUVERCLE	FONTE GRISE	170	77

POIDS (APPROX.)



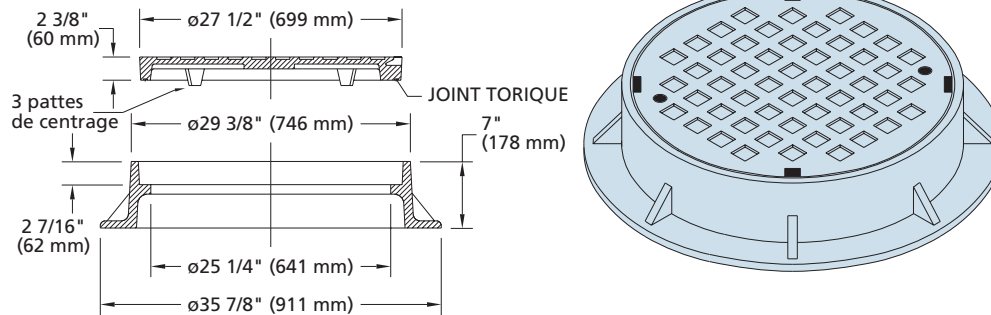


CADRES ET COUVERCLES

105

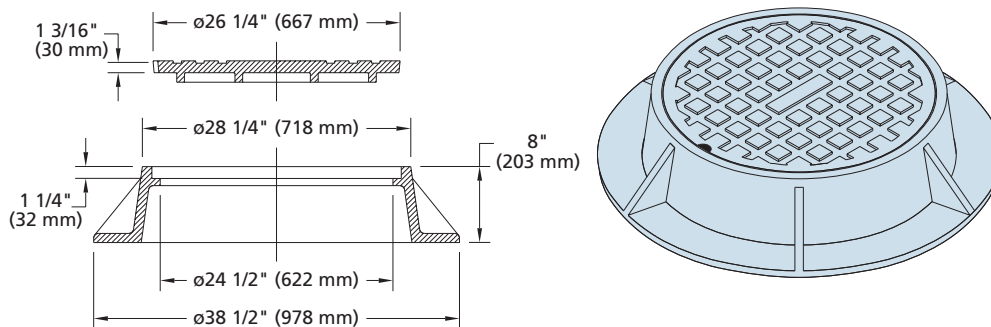
IMPORTANT: Le numéro de modèle fait référence au cadre seulement. Toutes les pièces sont vendues séparément.

C-68



	MATÉRIEL	Lb	Kg
CADRE	FONTE GRISE	220	100
COUVERCLE	FONTE GRISE	150	68

C-69



	MATÉRIEL	Lb	Kg
CADRE	FONTE GRISE	350	159
COUVERCLE	FONTE GRISE	200	91

POIDS (APPROX.)

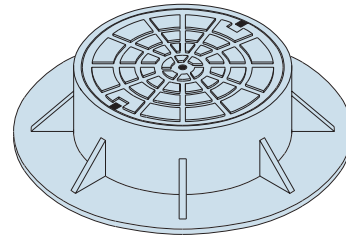
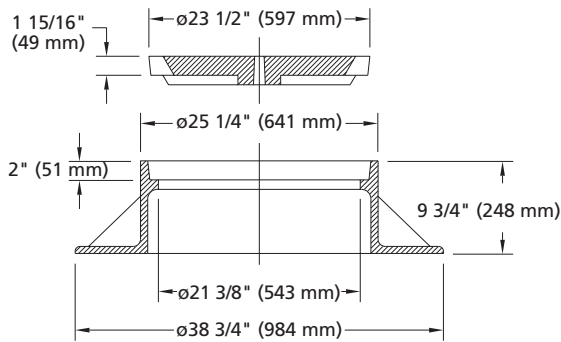




CADRES ET COUVERCLES

IMPORTANT: Le numéro de modèle fait référence au cadre seulement. Toutes les pièces sont vendues séparément.

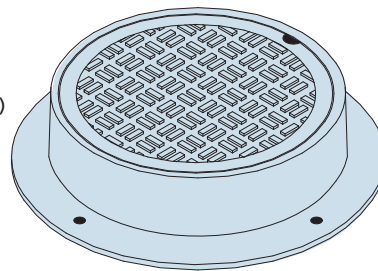
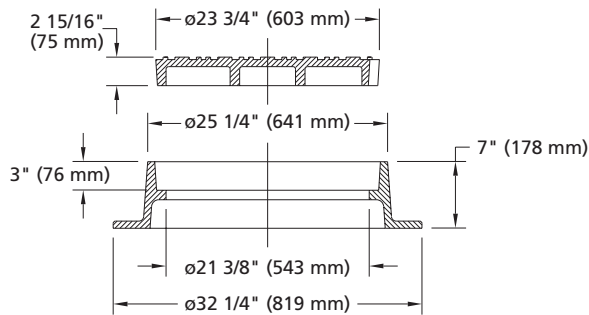
C-71



Disponible hermétique

	MATÉRIEL	Lb	Kg
CADRE	FONTE GRISE	345	157
COUVERCLE	FONTE GRISE	170	77

C-73



	MATÉRIEL	Lb	Kg
CADRE	FONTE GRISE	178	81
COUVERCLE	FONTE GRISE	142	65

POIDS (APPROX.)





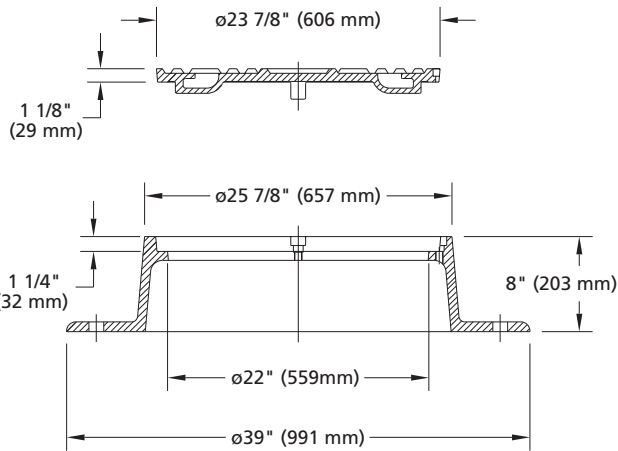
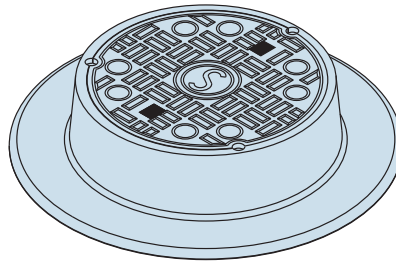
CADRES ET COUVERCLES

107

IMPORTANT: Le numéro de modèle fait référence au cadre seulement. Toutes les pièces sont vendues séparément.

C-74

BOULONNÉ



	MATÉRIEL	Lb	Kg
CADRE	FONTE GRISE	250	114
COUVERCLE	FONTE GRISE	115	52

POIDS (APPROX.)

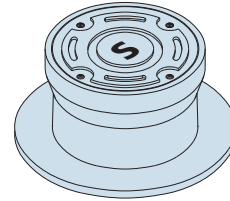
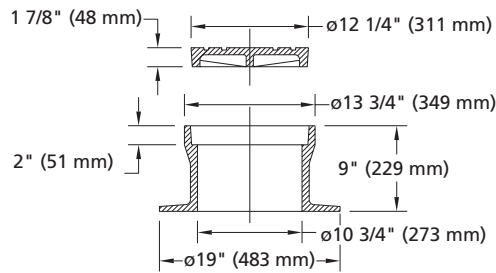




CADRES ET COUVERCLES

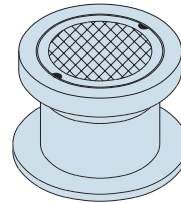
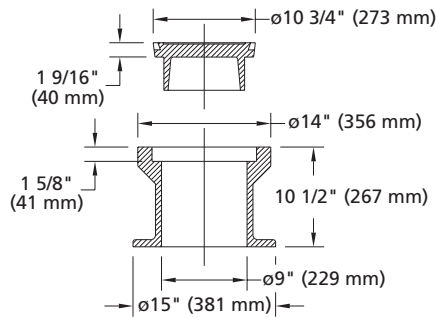
IMPORTANT: Le numéro de modèle fait référence au cadre seulement. Toutes les pièces sont vendues séparément.

C-75



	MATÉRIEL	Lb	Kg
CADRE	FONTE GRISE	120	55
COUVERCLE	FONTE GRISE	35	16

C-75B



	MATÉRIEL	Lb	Kg
CADRE	FONTE GRISE	118	54
COUVERCLE	FONTE GRISE	32	15
CADRE SANS BRIDE	FONTE GRISE	80	37

POIDS (APPROX.)



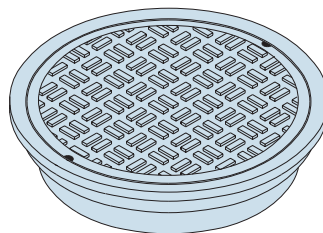
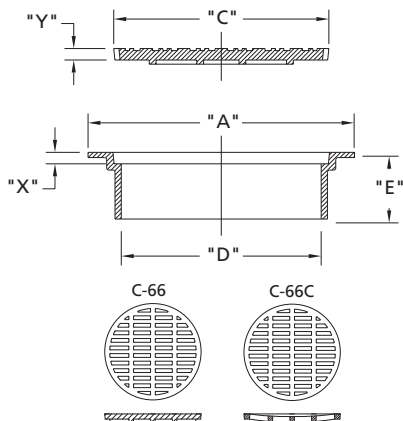


CADRES ET COUVERCLES

109

IMPORTANT: Le numéro de modèle fait référence au cadre seulement. Toutes les pièces sont vendues séparément.

C-76A / C-76B / C-76C



Disponible hermétique 1

	OUVERTURE LIBRE	
	po ²	cm ²
GRILLE C-66	164	1055
GRILLE C-66C	134	868

CODE	DIMENSIONS (po)					
	A	C	D	E	X	Y
C-76A	ø32	ø25 3/4	ø24	4 1/2	1 3/8	1 5/16
C-76B	ø32	ø25 3/4	ø24	6	1 3/8	1 5/16
C-76C	ø32	ø25 3/4	ø24	8	1 3/8	1 5/16

CODE	DIMENSIONS (mm)					
	A	C	D	E	X	Y
C-76A	ø813	ø654	ø610	114	35	33
C-76B	ø813	ø654	ø610	152	35	33
C-76C	ø813	ø654	ø610	203	35	33

	MATÉRIEL	Lb	Kg
CADRE C-76A	FONTE GRISE	140	64
CADRE C-76B	FONTE GRISE	160	73
CADRE C-76C	FONTE GRISE	180	82
COUVERCLE C-66	FONTE GRISE	155	70
GRILLE C-66	FONTE GRISE	150	68
GRILLE C-66C	FONTE GRISE	143	65

POIDS (APPROX.)



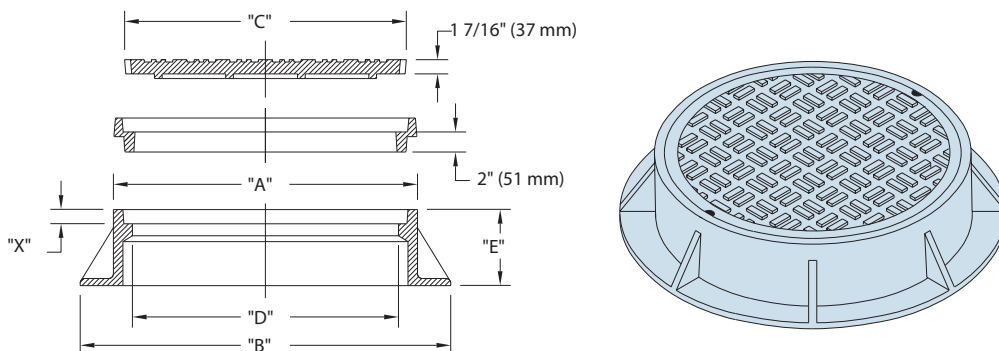


110

CADRES ET COUVERCLES

IMPORTANT: Le numéro de modèle fait référence au cadre seulement. Toutes les pièces sont vendues séparément.

C-77A / C-77B / C-77C



CODE	DIMENSIONS (po)					
	A	B	C	D	E	X
C-77A	ø32	ø39	ø30	ø28	6 1/2	1 1/2
C-77B	ø32 1/8	ø41 3/4	ø30	ø27 7/8	8	1 1/2
C-77C	ø31 5/8	ø36	ø30	ø28	4	1 1/2

CODE	DIMENSIONS (mm)					
	A	B	C	D	E	X
C-77A	ø813	ø991	ø762	ø711	165	38
C-77B	ø816	ø1060	ø762	ø708	203	38
C-77C	ø803	ø914	ø762	ø711	102	38

	MATÉRIEL	Lb	Kg
CADRE C-77A	FONTE GRISE	340	155
CADRE C-77B	FONTE GRISE	400	182
CADRE C-77C	FONTE GRISE	145	66
CADRE CARRÉ C-77BC 8" (203 mm)	FONTE GRISE	470	214
CADRE CARRÉ C-77CC 4" (102 mm)	FONTE GRISE	195	89
COUVERCLE C-77	FONTE GRISE	275	125
REHAUSSEMENT 2" (51 mm)	FONTE GRISE	65	30

POIDS (APPROX.)



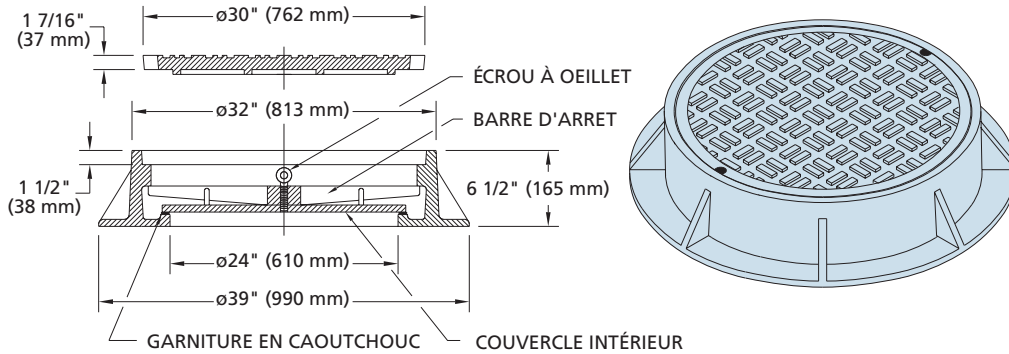


CADRES ET COUVERCLES

111

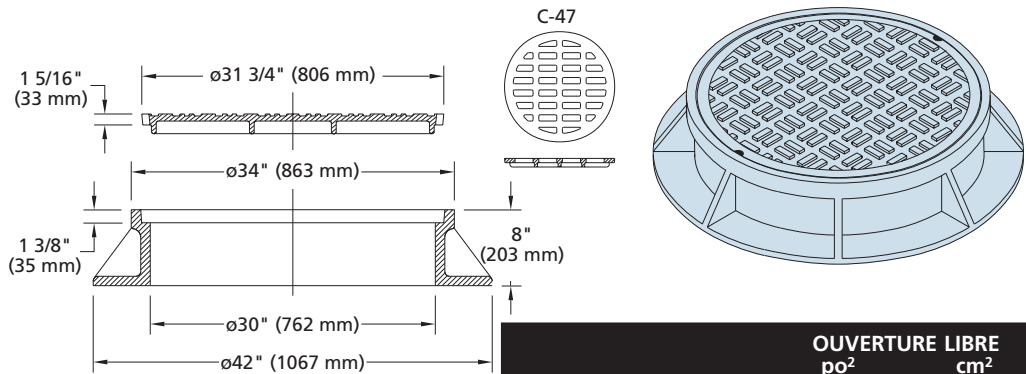
IMPORTANT: Le numéro de modèle fait référence au cadre seulement. Toutes les pièces sont vendues séparément.

C-77W



	MATÉRIEL	Lb	Kg
CADRE	FONTE GRISE	245	111
COUVERCLE C-77	FONTE GRISE	275	125
COUVERCLE INTÉRIEUR	FONTE GRISE	105	48

C-78



	MATÉRIEL	Lb	Kg
CADRE	FONTE GRISE	400	182
COUVERCLE C-47	FONTE GRISE	250	114
GRILLE C-47	FONTE GRISE	230	105

OUVERTURE LIBRE
po² cm²

GRILLE C-47 153 986

POIDS (APPROX.)

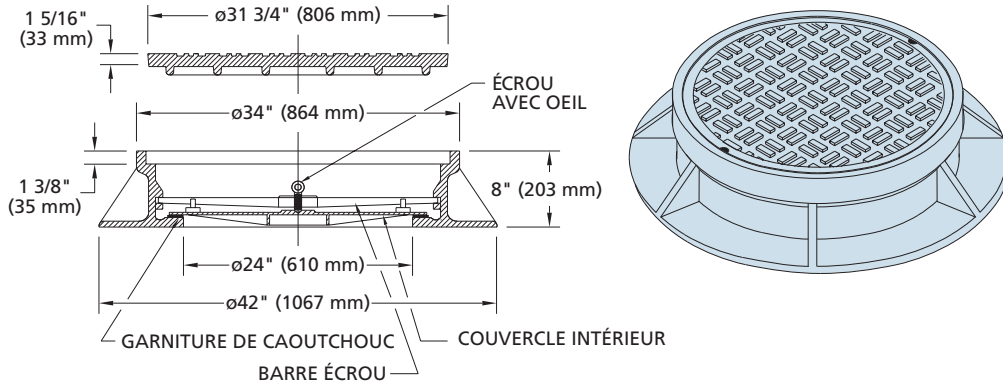




CADRES ET COUVERCLES

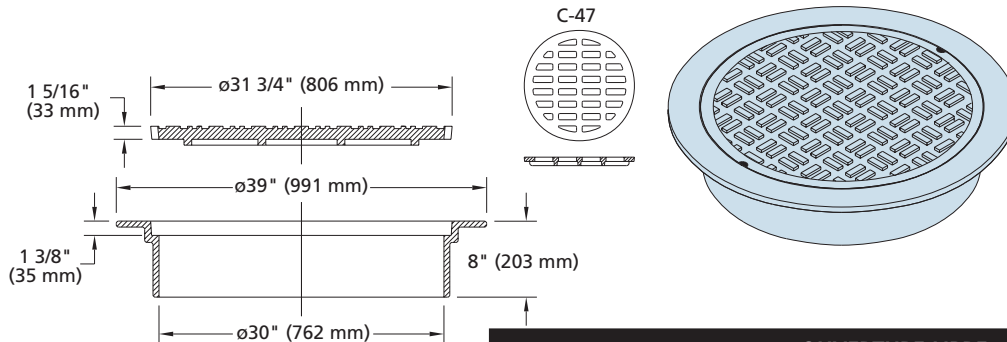
IMPORTANT: Le numéro de modèle fait référence au cadre seulement. Toutes les pièces sont vendues séparément.

C-78W



	MATÉRIEL	Lb	Kg
CADRE	FONTE GRISE	410	186
COUVERCLE C-47	FONTE GRISE	250	114
COUVERCLE INTÉRIEUR	FONTE GRISE	110	50

C-79C



	OUVERTURE LIBRE	
	po ²	cm ²
GRILLE C-47	153	986

	MATÉRIEL	Lb	Kg
CADRE	FONTE GRISE	252	115
COUVERCLE C-47	FONTE GRISE	250	114
GRILLE C-47	FONTE GRISE	230	115

POIDS (APPROX.)



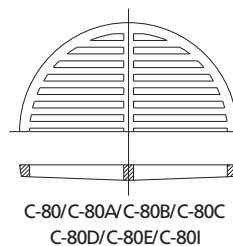
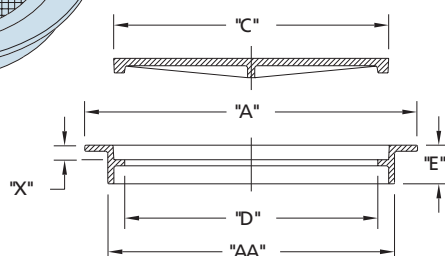
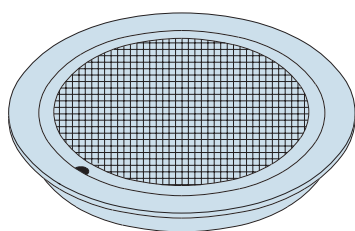


CADRES ET COUVERCLES

113

IMPORTANT: Le numéro de modèle fait référence au cadre seulement. Toutes les pièces sont vendus séparément.

C-80 / C-80A / C-80B / C-80C / C-80D / C-80E / C-80I



N°	DIMENSIONS (po)						Diam. tuyau
	A	AA	C	D	E	X	
C-80	ø15 1/4	ø11 1/2	ø10	ø8 1/2	2 3/4	1	ø12
C-80A	ø17 1/4	ø13 1/2	ø12	ø10 1/2	2 3/4	1	ø15
C-80B	ø21 1/2	ø17 1/2	ø16	ø14 1/2	2 3/4	1	ø18
C-80C	ø23 1/2	ø19 1/2	ø18	ø16 1/2	2 3/4	1	ø21
C-80D	ø30 1/2	ø23 3/4	ø22 1/4	ø20 1/2	4	1 1/2	ø24
C-80E	ø26 1/2	ø23 1/4	ø21	ø20 1/2	2 3/4	1	ø24
C-80I	ø38 1/2	ø35 1/2	ø34	ø32 1/2	4	1 1/2	ø36

N°	DIMENSIONS (mm)						Diam. tuyau
	A	AA	C	D	E	X	
C-80	ø387	ø292	ø254	ø216	70	25	ø305
C-80A	ø438	ø343	ø305	ø267	70	25	ø381
C-80B	ø546	ø445	ø406	ø368	70	25	ø457
C-80C	ø597	ø495	ø457	ø419	70	25	ø533
C-80D	ø762	ø603	ø565	ø521	102	38	ø610
C-80E	ø673	ø591	ø533	ø521	70	25	ø610
C-80I	ø978	ø902	ø864	ø826	102	38	ø914

POIDS (APPROX.)





CADRES ET COUVERCLES

IMPORTANT: Le numéro de modèle fait référence au cadre seulement. Toutes les pièces sont vendues séparément.

C-80 / C-80A / C-80B / C-80C / C-80D / C-80E / C-80I (SUITE)

	OUVERTURE LIBRE	
	po ²	cm ²
GRILLE C-80	28	180
GRILLE C-80A	27	174
GRILLE C-80B	56	361
GRILLE C-80C	91	586
GRILLE C-80D	218	1404
GRILLE C-80E	129	830
GRILLE C-80I	264	1694

	MATÉRIEL	Lb	Kg
CADRE C-80	FONTE GRISE	27	12
COUVERCLE C-80	FONTE GRISE	15	7
GRILLE C-80	FONTE GRISE	12	5
CADRE C-80A	FONTE GRISE	32	15
COUVERCLE C-80A	FONTE GRISE	20	9
GRILLE C-80A	FONTE GRISE	18	8
CADRE C-80B	FONTE GRISE	45	20
COUVERCLE C-80B	FONTE GRISE	35	16
GRILLE C-80B	FONTE GRISE	30	14
CADRE C-80C	FONTE GRISE	49	22
COUVERCLE C-80C	FONTE GRISE	60	27
GRILLE C-80C	FONTE GRISE	50	23
CADRE C-80D	FONTE GRISE	115	52
COUVERCLE C-80D	FONTE GRISE	120	55
GRILLE C-80D	FONTE GRISE	97	44
CADRE C-80E	FONTE GRISE	56	25
COUVERCLE C-80E	FONTE GRISE	80	36
GRILLE C-80E	FONTE GRISE	75	34
CADRE C-8I	FONTE GRISE	160	73
COUVERCLE C-80I	FONTE GRISE	200	91
GRILLE C-80I	FONTE GRISE	260	118

POIDS (APPROX.)



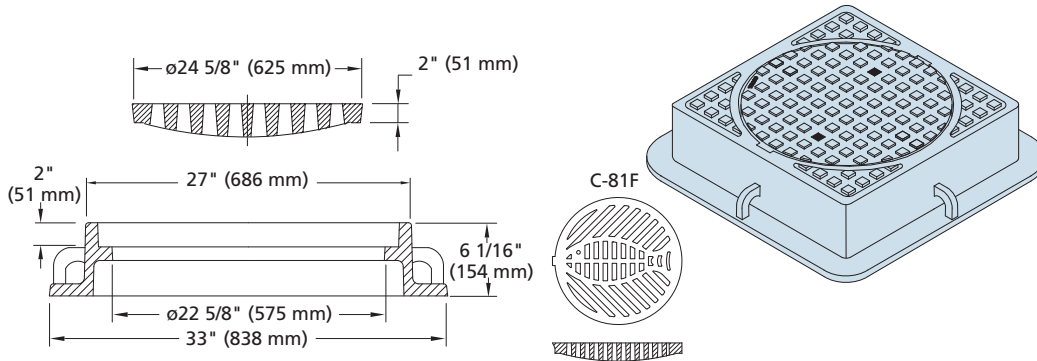


CADRES ET COUVERCLES

115

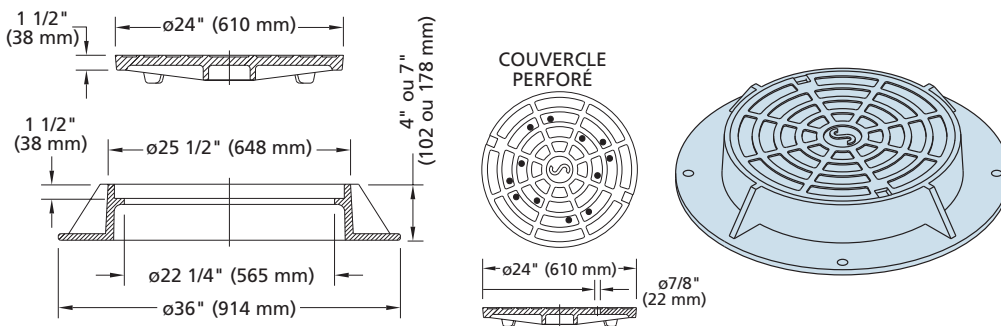
IMPORTANT: Le numéro de modèle fait référence au cadre seulement. Toutes les pièces sont vendues séparément.

C-81



	MATÉRIEL	Lb	Kg
CADRE	FONTE GRISE	255	116
GRILLE ANTI-VÉLO OU POISSON	FONTE GRISE	155	70
COUVERCLE C-81 PLEIN	FONTE GRISE	165	75
COUVERCLE C-81 PERFORÉ	FONTE GRISE	142	65
COUVERCLE AVEC BOUCHON JW-300A	FONTE GRISE	175	79

C-88



	MATÉRIEL	Lb	Kg
CADRE 4" (102 mm)	FONTE GRISE	170	77
CADRE 7" (178 mm)	FONTE GRISE	215	98
COUVERCLE	FONTE GRISE	135	61
COUVERCLE PERFORÉ	FONTE GRISE	130	59

POIDS (APPROX.)

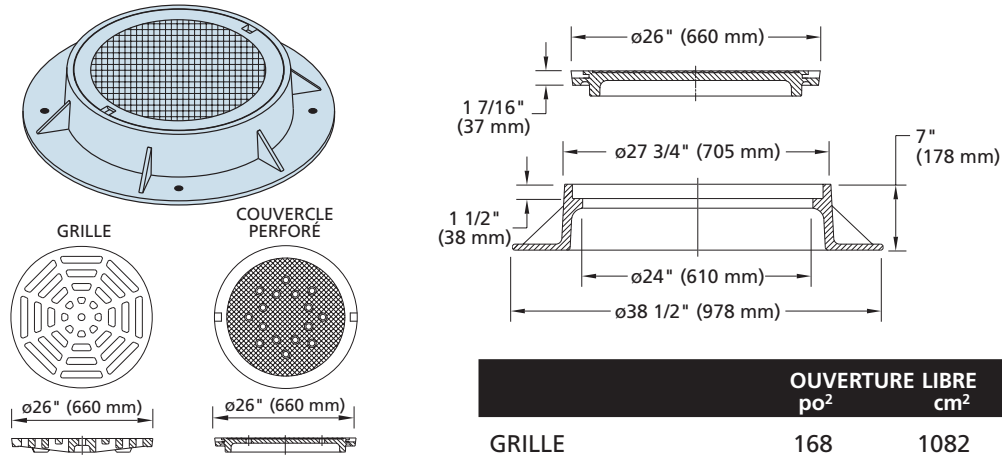




CADRES ET COUVERCLES

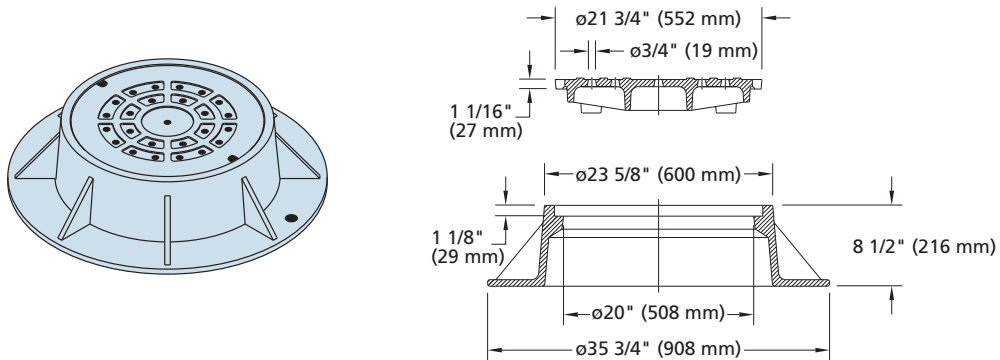
IMPORTANT: Le numéro de modèle fait référence au cadre seulement. Toutes les pièces sont vendues séparément.

C-89



	MATÉRIEL	Lb	Kg
CADRE	FONTE GRISE	245	111
COUVERCLE	FONTE GRISE	154	70
COUVERCLE PERFORÉ	FONTE GRISE	152	69
GRILLE	FONTE GRISE	140	64

C-90



	MATÉRIEL	Lb	Kg
CADRE	FONTE GRISE	265	120
COUVERCLE	FONTE GRISE	130	59

POIDS (APPROX.)

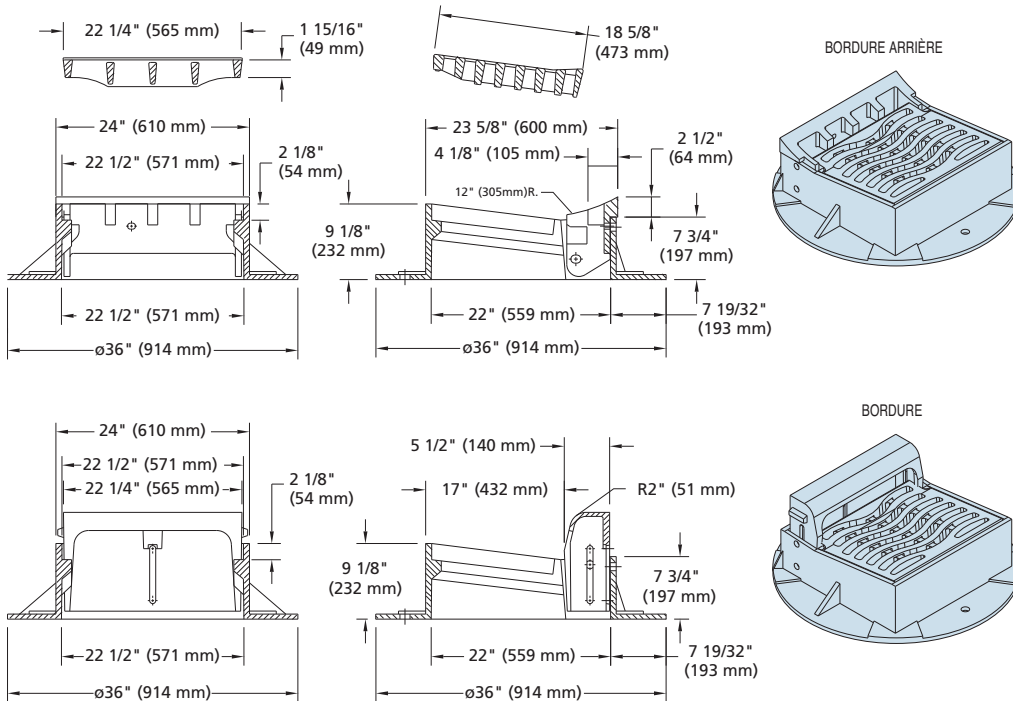




CADRES ET GRILLES

IMPORTANT: Le numéro de modèle fait référence au cadre seulement. Toutes les pièces sont vendues séparément.

C-91



	OUVERTURE LIBRE	
	po ²	cm ²
GRILLE	173	1 114

	MATÉRIEL	Lb	Kg
CADRE	FONTE GRISE	275	125
GRILLE	FONTE GRISE	155	70
BORDURE ARRIÈRE	FONTE GRISE	70	32
BORDURE	FONTE GRISE	75	34

POIDS (APPROX.)

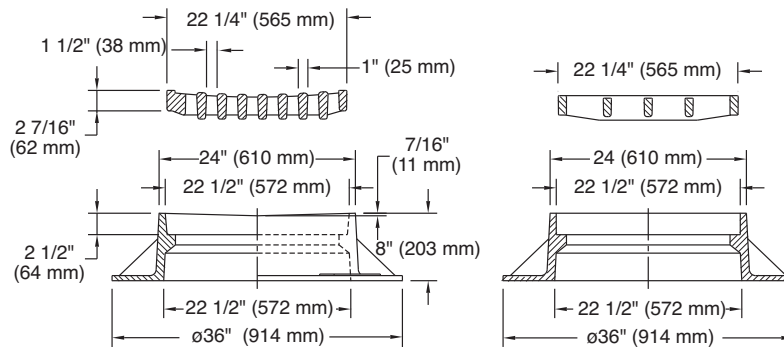
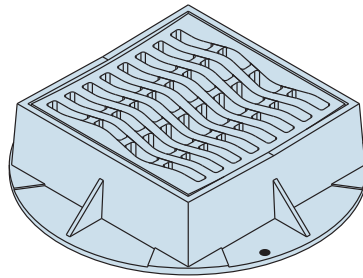




CADRES ET GRILLES

IMPORTANT: Le numéro de modèle fait référence au cadre seulement. Toutes les pièces sont vendus séparément.

C-92



	OUVERTURE LIBRE po ² cm ²	
GRILLE	147	947

	MATÉRIEL	Lb	Kg
CADRE	FONTE GRISE	290	132
GRILLE	FONTE GRISE	180	82

POIDS (APPROX.)



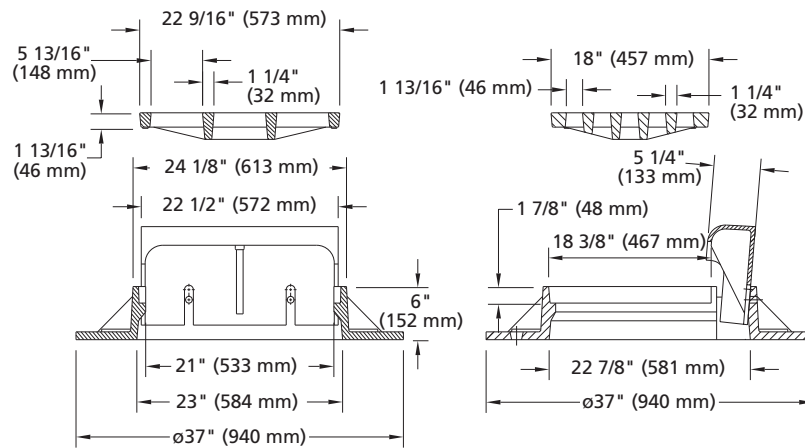
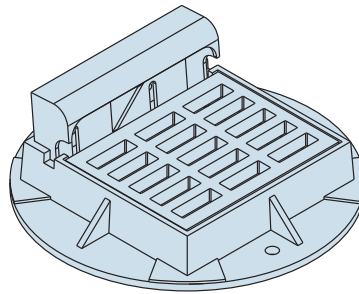


CADRES ET GRILLES

119

IMPORTANT: Le numéro de modèle fait référence au cadre seulement. Toutes les pièces sont vendues séparément.

C-93



	OUVERTURE LIBRE	
	po ²	cm ²
GRILLE	151	972

	MATÉRIEL	Lb	Kg
CADRE	FONTE GRISE	240	110
GRILLE	FONTE GRISE	114	52
BORDURE ARRIÈRE	FONTE GRISE	57	26

POIDS (APPROX.)

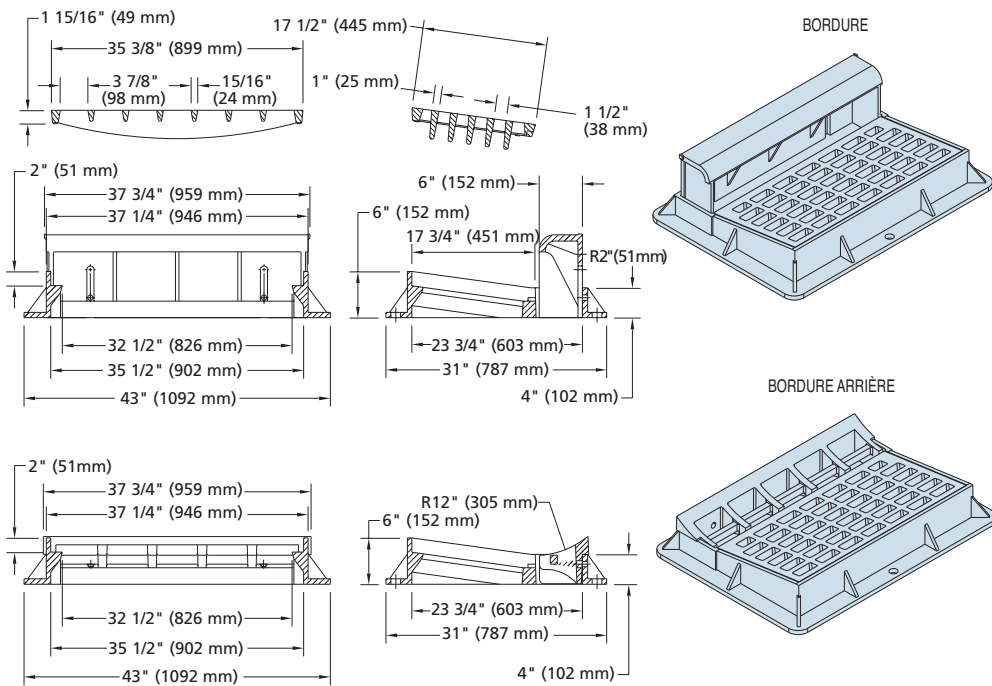




CADRES ET GRILLES

IMPORTANT: Le numéro de modèle fait référence au cadre seulement. Toutes les pièces sont vendues séparément.

C-94



	OUVERTURE LIBRE	
	po ²	cm ²
GRILLE	233	1500

	MATÉRIEL	Lb	Kg
CADRE	FONTE GRISE	250	114
GRILLE	FONTE GRISE	190	86
BORDURE ARRIÈRE	FONTE GRISE	100	46
BORDURE	FONTE GRISE	150	68

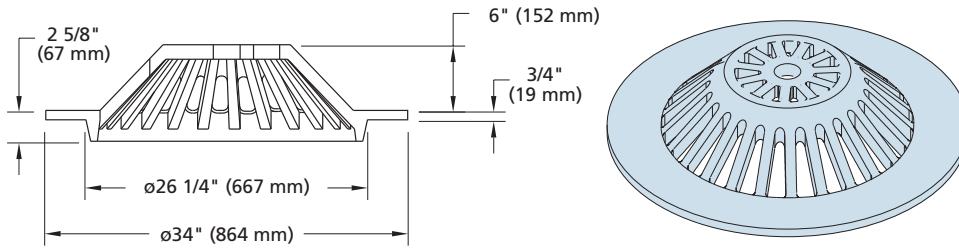
POIDS (APPROX.)





GRILLES

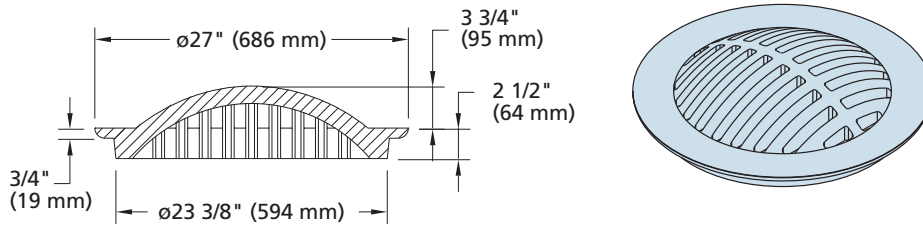
C-95



GRILLE	OUVERTURE LIBRE	
	po ²	cm ²
	180	1 160

GRILLE	MATÉRIEL	Lb	Kg
		FONTE GRISE	205

C-96



GRILLE	OUVERTURE LIBRE	
	po ²	cm ²
	148	690

GRILLE	MATÉRIEL	Lb	Kg
		FONTE GRISE	150

POIDS (APPROX.)

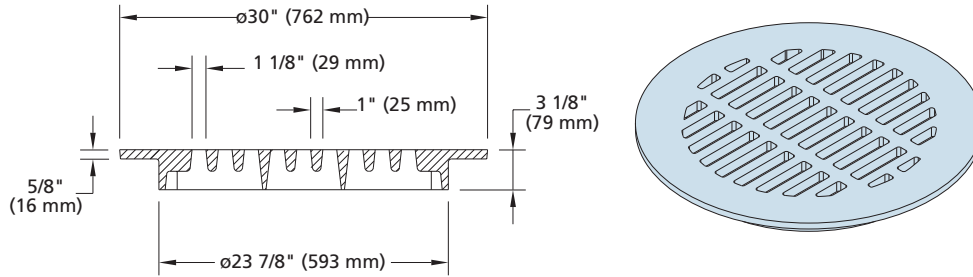




CADRES ET COUVERCLES

IMPORTANT: Le numéro de modèle fait référence au cadre seulement. Toutes les pièces sont vendues séparément.

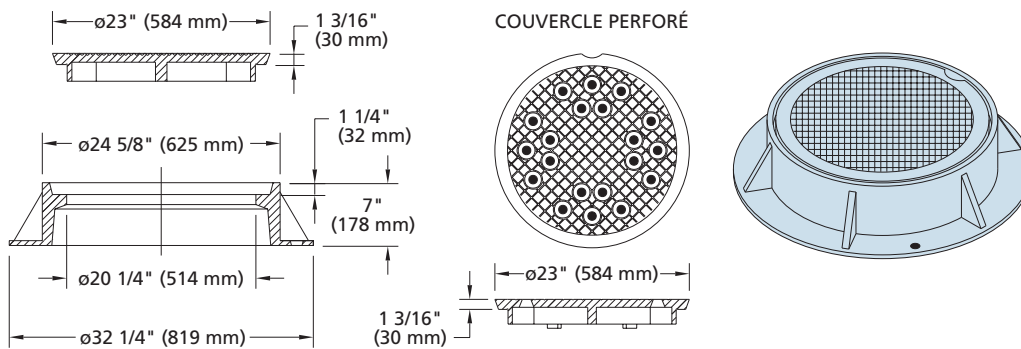
C-97



	OUVERTURE LIBRE	
	po ²	cm ²
GRILLE	165	1 063

	MATÉRIEL	Lb	Kg
GRILLE	FONTE GRISE	175	80

C-98



	MATÉRIEL	Lb	Kg
CADRE	FONTE GRISE	215	98
COUVERCLE	FONTE GRISE	140	64
COUVERCLE PERFORÉ	FONTE GRISE	145	66

POIDS (APPROX.)



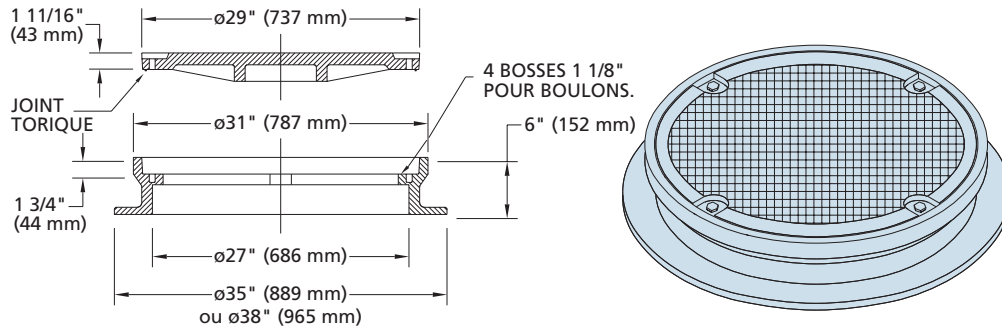


CADRES ET COUVERCLES

123

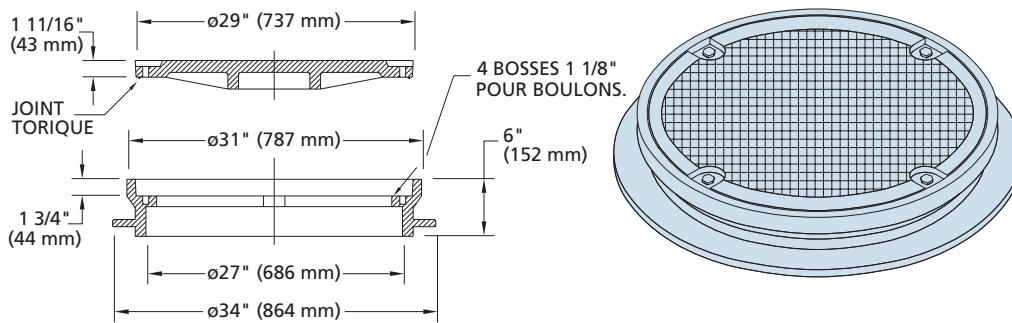
IMPORTANT: Le numéro de modèle fait référence au cadre seulement. Toutes les pièces sont vendues séparément.

C-101



	MATÉRIEL	Lb	Kg
CADRE	FONTE GRISE	210	95
COUVERCLE	FONTE GRISE	275	125

C-101MF



	MATÉRIEL	Lb	Kg
CADRE	FONTE GRISE	210	95
COUVERCLE C-101	FONTE GRISE	275	125

POIDS (APPROX.)



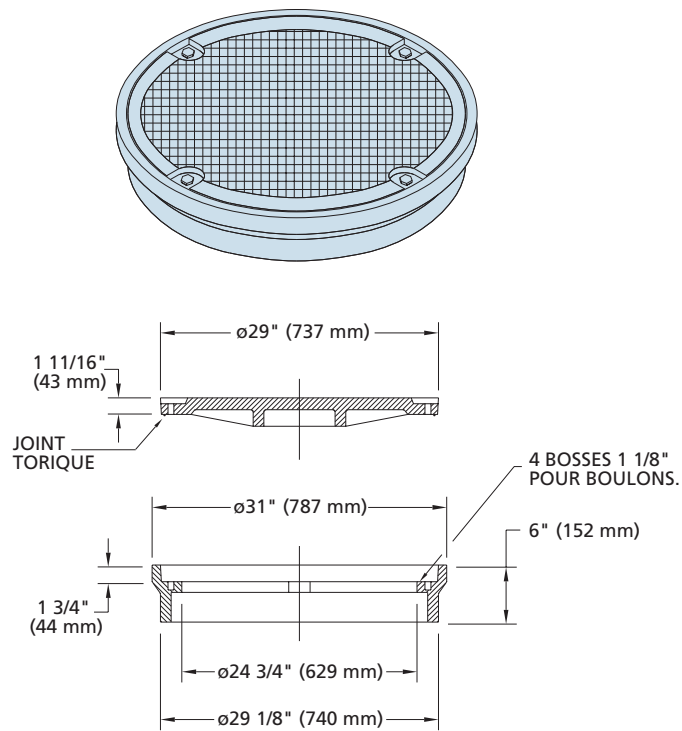


124

CADRES ET COUVERCLES

IMPORTANT: Le numéro de modèle fait référence au cadre seulement. Toutes les pièces sont vendues séparément.

C-101S



	MATÉRIEL	Lb	Kg
CADRE	FONTE GRISE	210	95
COUVERCLE C-101	FONTE GRISE	275	125

POIDS (APPROX.)



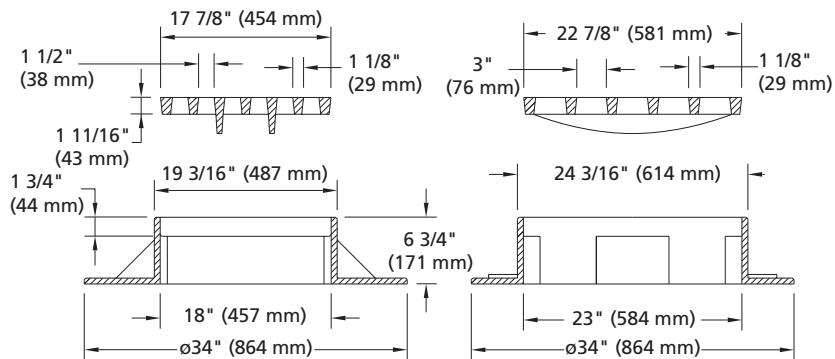
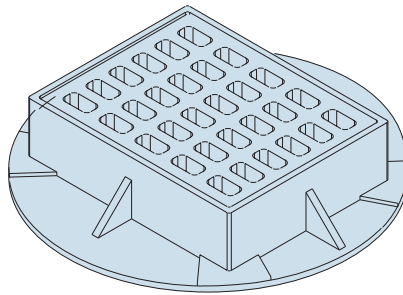


CADRES ET GRILLES

125

IMPORTANT: Le numéro de modèle fait référence au cadre seulement. Toutes les pièces sont vendus séparément.

C-103



	OUVERTURE LIBRE	
	po ²	cm ²
GRILLE	132	850

	MATÉRIEL	Lb	Kg
	CADRE	FONTE GRISE	225
GRILLE	FONTE GRISE	114	52

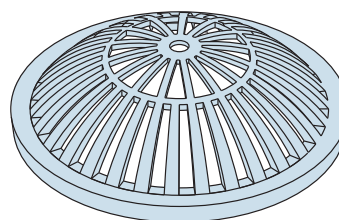
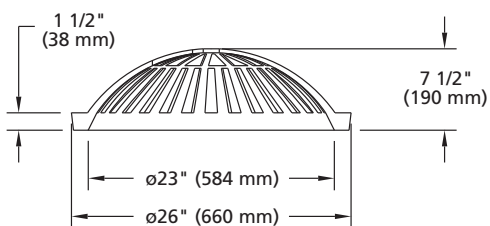
POIDS (APPROX.)





GRILLES

C-104



	OUVERTURE LIBRE	
	po ²	cm ²
GRILLE	180	1 164

	MATÉRIEL	POIDS	
		Lb	Kg
GRILLE	FORTE GRISE	90	41

POIDS (APPROX.)

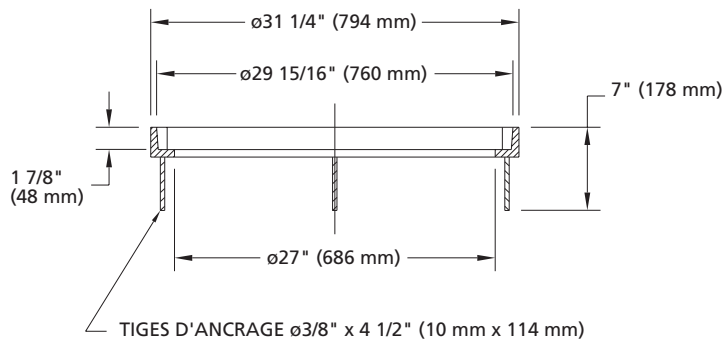
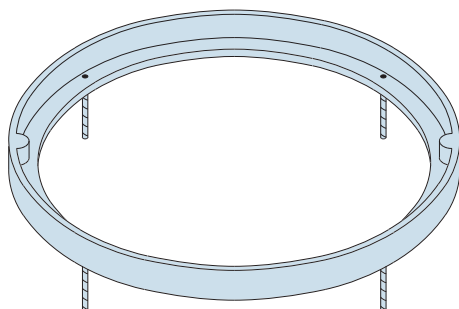




CADRES DE PUISARD SEUL

127

CP-12



	MATÉRIEL	Lb	Kg
CADRE	FONTE GRISE	57	26

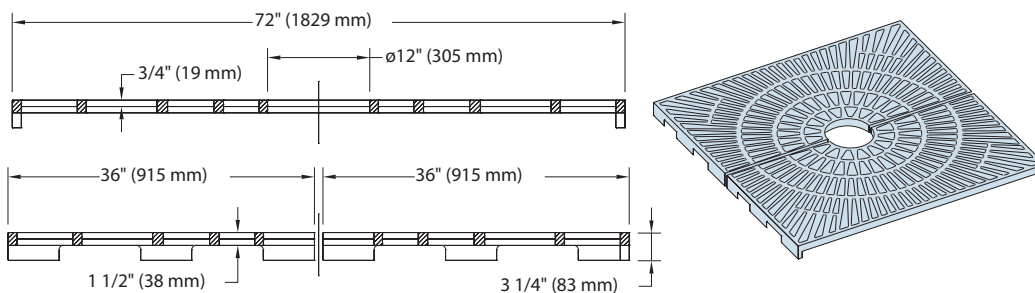
POIDS (APPROX.)





GRILLES D'ARBRE

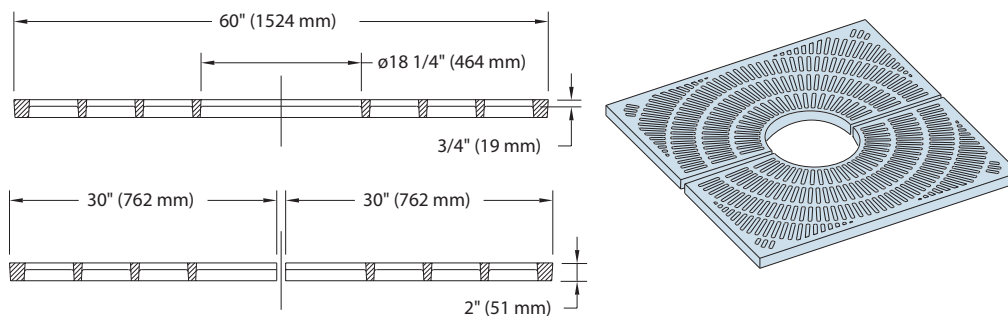
GA-101



Grille légère avec supports de profondeur ajustable.
L'ouverture pour l'arbre est ajustable.

	MATÉRIEL	Lb	Kg
GRILLE (ch.) (2X)	FONTA GRISE	325	148

GA-102



	MATÉRIEL	Lb	Kg
GRILLE (ch.) (2X)	FONTA GRISE	240	109

POIDS (APPROX.)

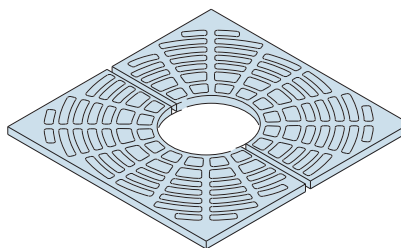
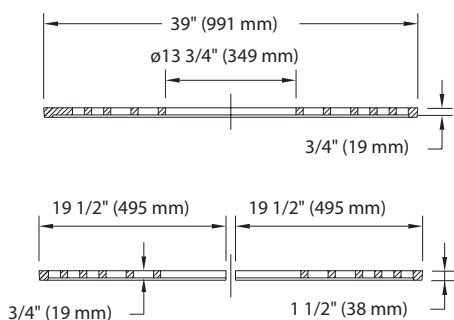




GRILLES D'ARBRE

129

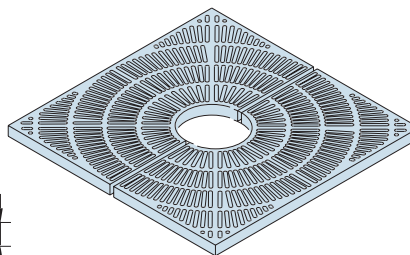
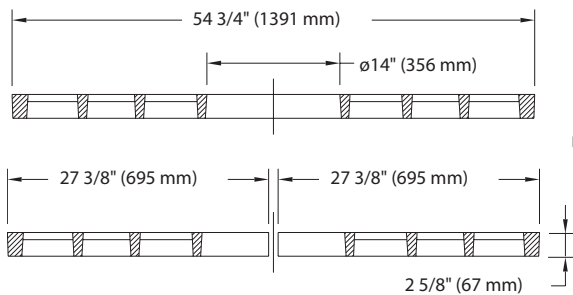
GA-103



L'ouverture pour l'arbre est ajustable.

	MATÉRIEL	Lb	Kg
GRILLE (ch.) (2X)	FONTE GRISE	87	40

GA-104



	MATÉRIEL	Lb	Kg
GRILLE (ch.) (2X)	FONTE GRISE	350	159

POIDS (APPROX.)

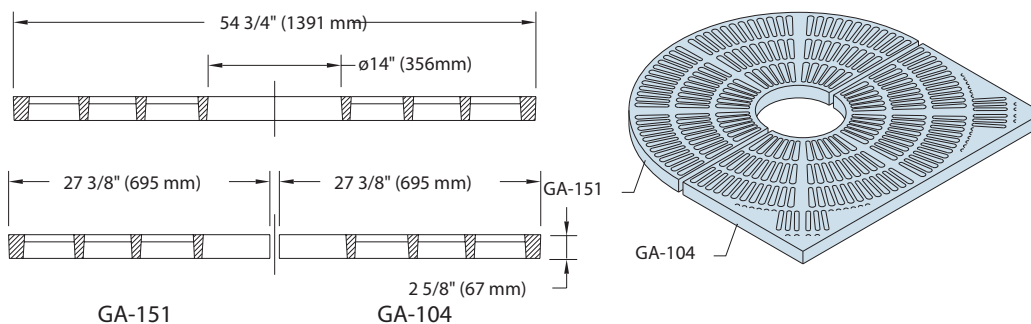




GRILLES D'ARBRE

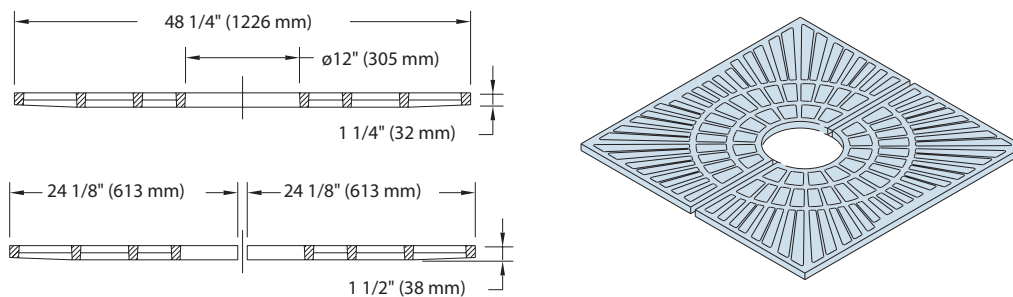
GA-104

GA-151



	MATÉRIEL	Lb	Kg
GRILLE GA-104	FONTE GRISE	350	159
GRILLE GA-151	FONTE GRISE	255	116

GA-105



L'ouverture pour l'arbre est ajustable.

	MATÉRIEL	Lb	Kg
GRILLE (ch.) (2X)	FONTE GRISE	135	61

POIDS (APPROX.)

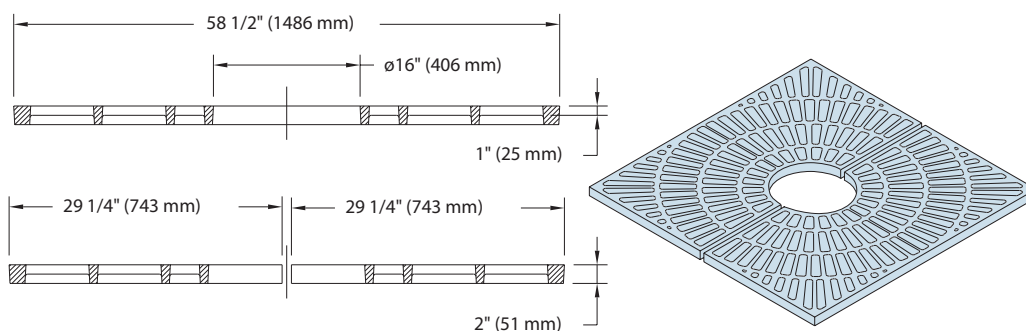




GRILLES D'ARBRE

131

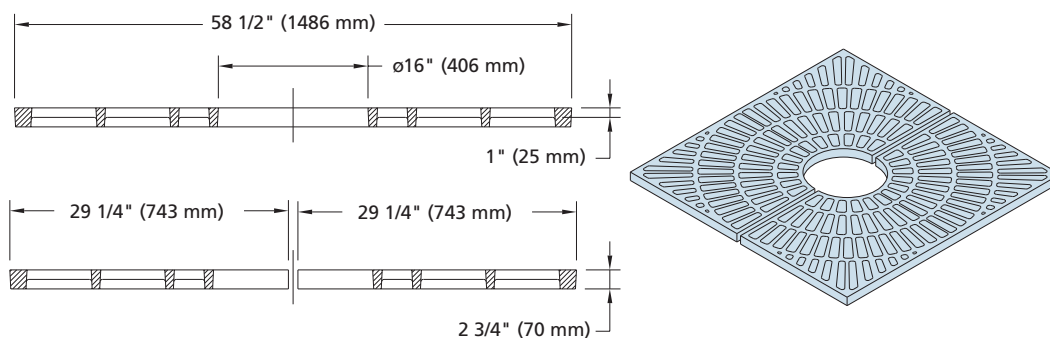
GA-106



L'ouverture pour l'arbre est ajustable

	MATÉRIEL	Lb	Kg
GRILLE (ch.) (2X)	FORTE GRISE	333	151

GA-106A



L'ouverture pour l'arbre est ajustable.

	MATÉRIEL	Lb	Kg
GRILLE (ch.) (2X)	FORTE GRISE	400	182

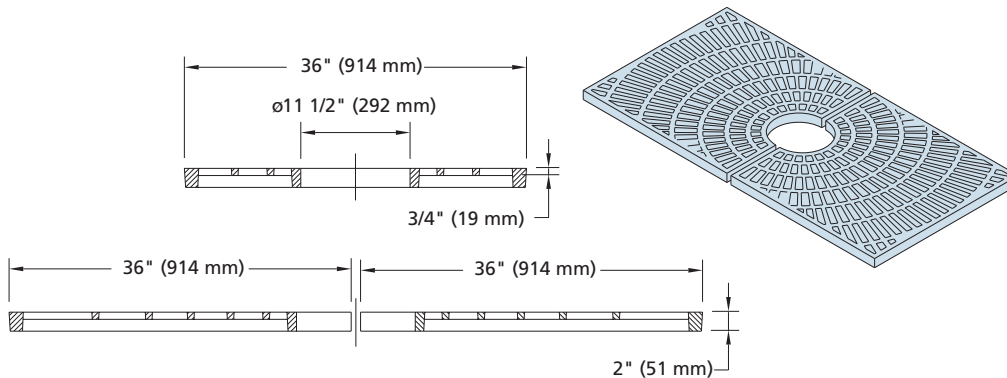
POIDS (APPROX.)





GRILLES D'ARBRE

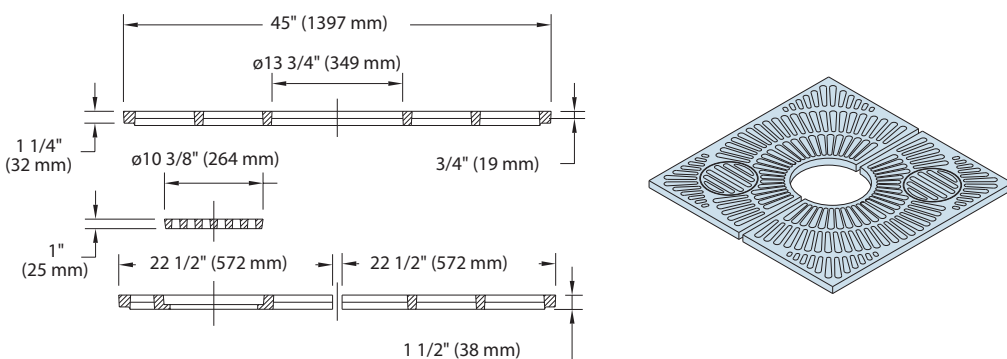
GA-107



L'ouverture pour l'arbre est ajustable

	MATÉRIEL	Lb	Kg
GRILLE (ch.) (2X)	FONTA GRISA	207	94

GA-108



L'ouverture pour l'arbre est ajustable.

	MATÉRIEL	Lb	Kg
GRILLE (ch.) (2X)	FONTA GRISA	300	136

POIDS (APPROX.)

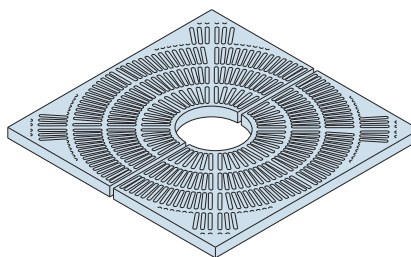
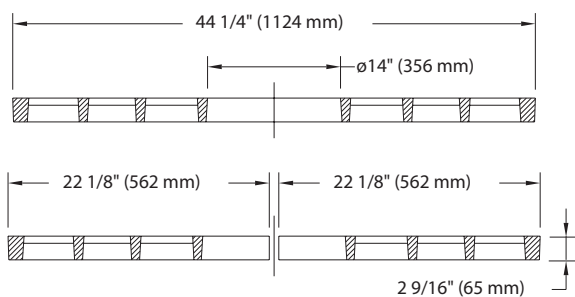




GRILLES D'ARBRE

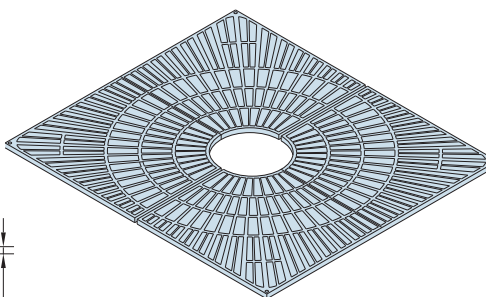
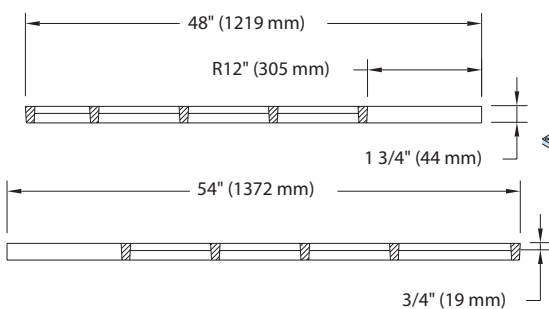
133

GA-110



	MATÉRIEL	Lb	Kg
GRILLE (ch.) (2X)	FORTE GRISE	260	118

GA-126



Les grilles sont assemblées par boulons aux joints des quatre sections.
L'ouverture pour l'arbre est ajustable.
4 pièces requises par unité.

	MATÉRIEL	Lb	Kg
GRILLE (ch.) (4X)	FORTE GRISE	325	148

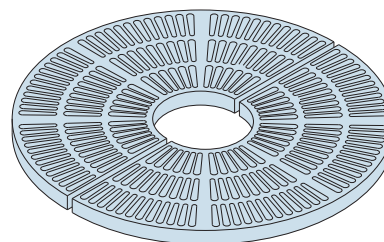
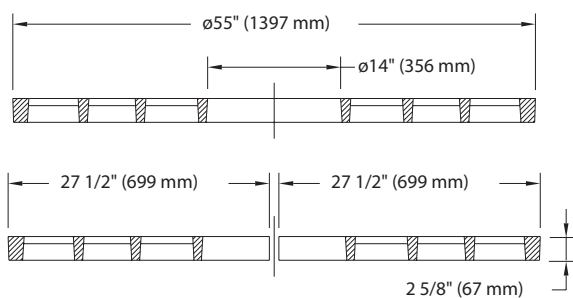
POIDS (APPROX.)





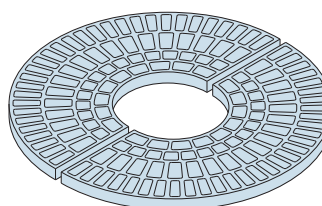
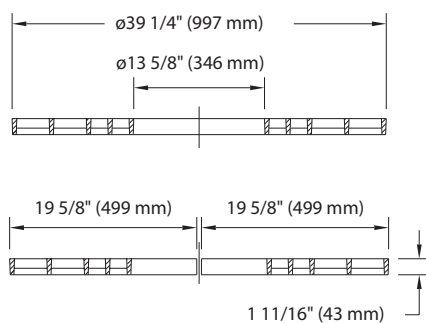
GRILLES D'ARBRE

GA-151



	MATÉRIEL	Lb	Kg
GRILLE (ch.) (2X)	FORTE GRISE	255	116

GA-152



L'ouverture pour l'arbre est ajustable.

	MATÉRIEL	Lb	Kg
GRILLE (ch.) (2X)	FORTE GRISE	105	48

POIDS (APPROX.)

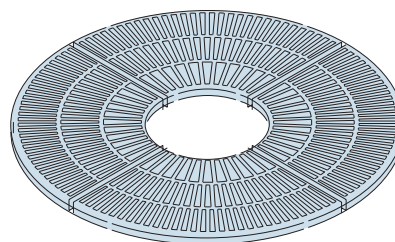
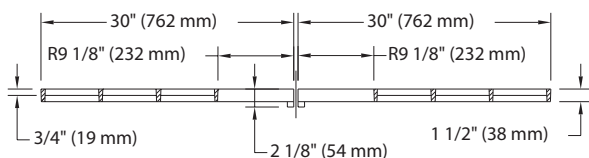




GRILLES D'ARBRE

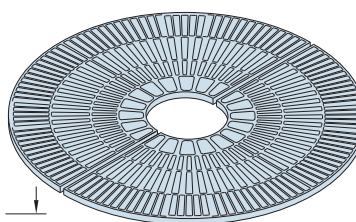
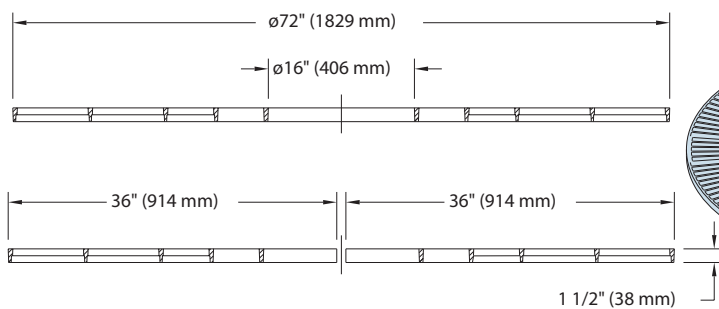
135

GA-176



	MATÉRIEL	Lb	Kg
GRILLE (ch.) (4X)	FORTE GRISE	110	50

GA-185



Petite grille boulonnée pour luminaires.

	MATÉRIEL	Lb	Kg
GRILLE (ch.) (2X)	FORTE GRISE	245	111

POIDS (APPROX.)

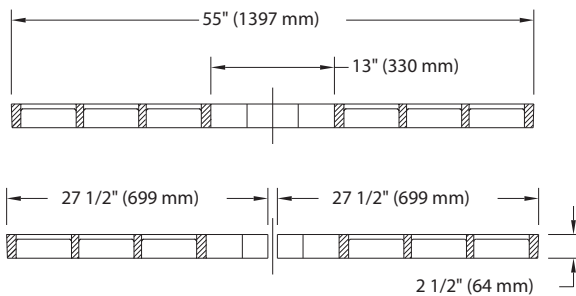
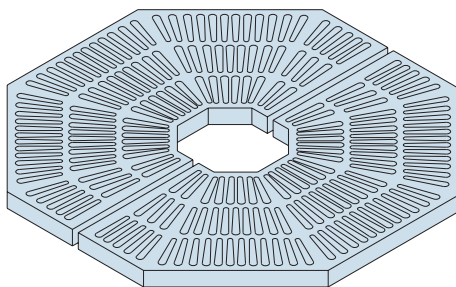




136

GRILLES D'ARBRE

GA-201



	MATÉRIEL	Lb	Kg
GRILLE (ch.) (2X)	FONTE GRISE	285	130

POIDS (APPROX.)



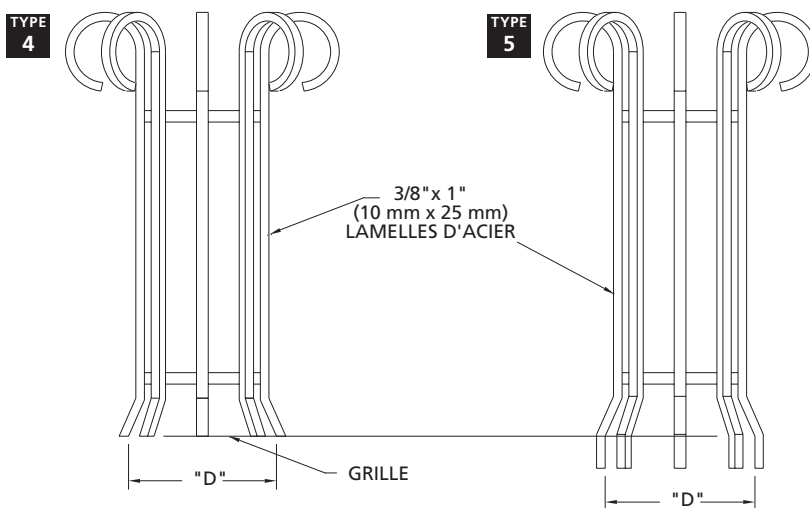
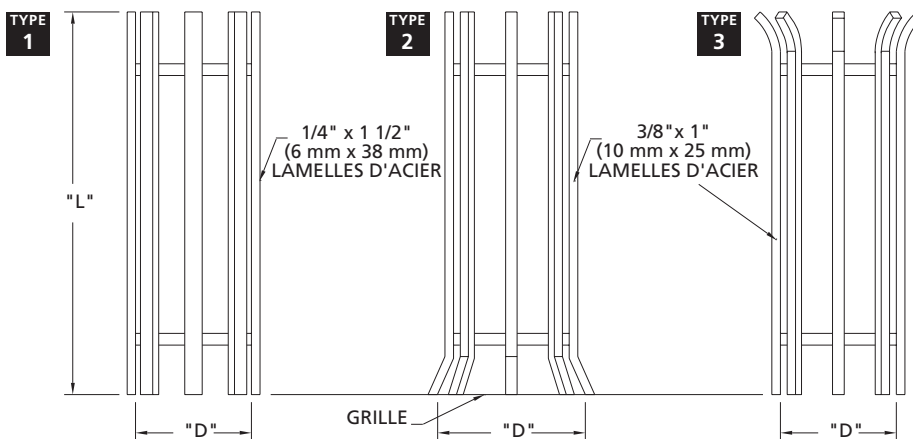
www.bibby-ste-croix.com





GRILLES D'ARBRE

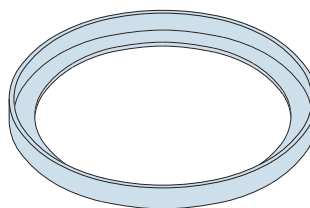
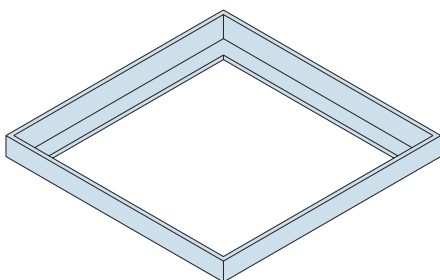
PROTECTEURS D'ARBRE PRÉFABRIQUÉS



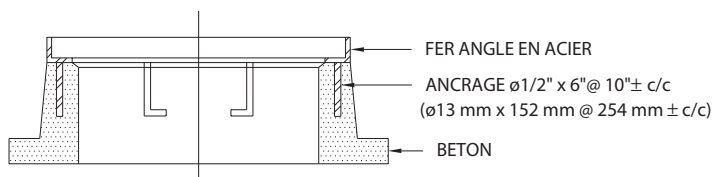
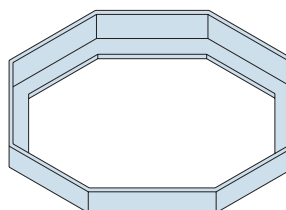
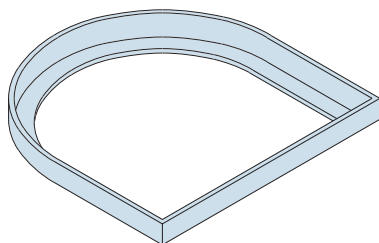


GRILLES D'ARBRE

CADRES POUR GRILLE DE CONTOUR D'ARBRE



DIFFERENTES FORMES DISPONIBLES



COUPE TYPIQUE



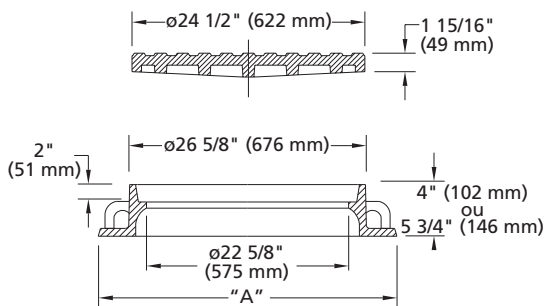
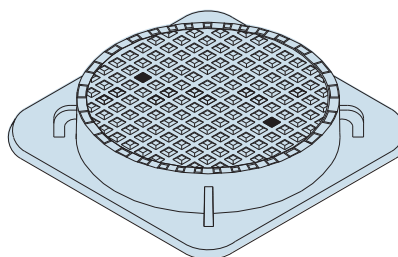
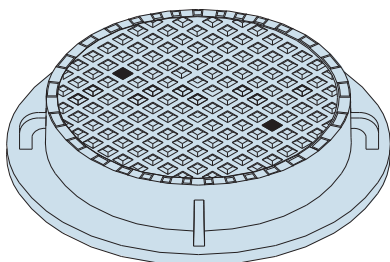


CADRES ET COUVERCLES

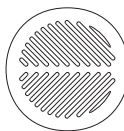
IMPORTANT: Le numéro de modèle fait référence au cadre seulement. Toutes les pièces sont vendues séparément.

JW-150RD

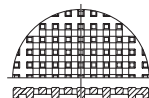
JW-150C



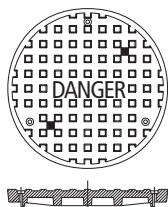
C-81 BP



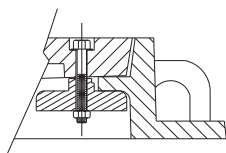
POCHETTE DE LEVAGE EN ACIER



COUVERCLE PERFORÉ



COUVERCLE AVEC BARRURES JW-150L



N°	DIMENSIONS "A"	
	(po)	(mm)
JW150-RD	ø33 1/4	ø845
JW150-C	31 1/2	800

Disponible avec 3 barrure log JW-150L
Disponible avec pochette de levage sans trous

	OUVERTURE LIBRE	
	po ²	cm ²
GRILLE C-81 BP	251	1608

	MATÉRIEL	Lb	Kg
CADRE ROND JW-150RD	FONTE GRISE	225	102
CADRE CARRÉ JW-150C	FONTE GRISE	198	90
COUVERCLE	FONTE GRISE	165	75
C. PERFORÉ 62 TROUS 1" (25 mm)	FONTE GRISE	142	65
COUVERCLE AVEC BARRURES (3) JW-150L	FONTE GRISE	165	75
GRILLE C-81 BP	FONTE GRISE	155	70

POIDS (APPROX.)

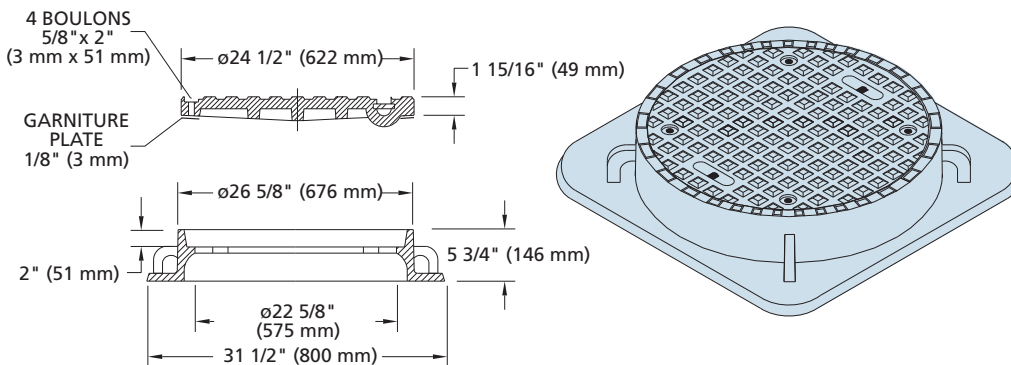




CADRES ET COUVERCLES

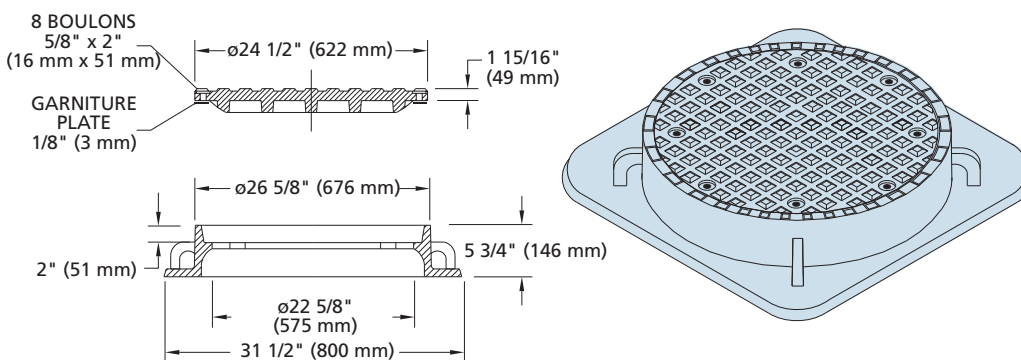
IMPORTANT: Le numéro de modèle fait référence au cadre seulement. Toutes les pièces sont vendues séparément.

JW-153 ÉTANCHE 1



	MATÉRIEL	Lb	Kg
CADRE	FONTE GRISE	215	98
COUVERCLE	FONTE GRISE	165	75

JW-153A ÉTANCHE 1



	MATÉRIEL	Lb	Kg
CADRE	FONTE GRISE	215	98
COUVERCLE	FONTE GRISE	165	75

POIDS (APPROX.)



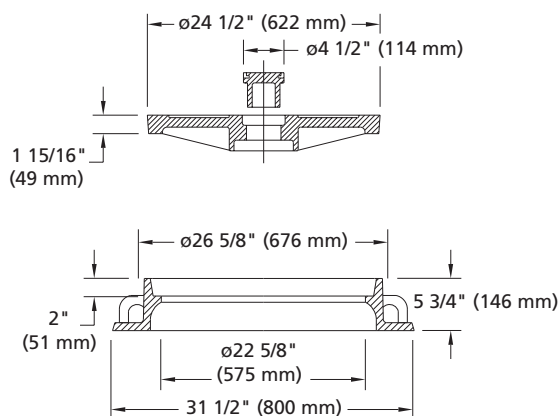
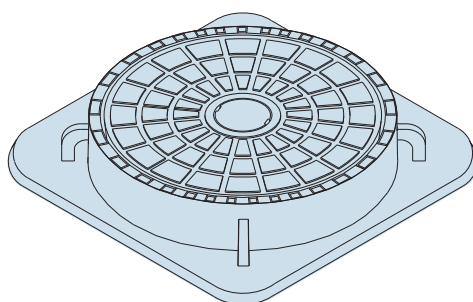


CADRES ET COUVERCLES

141

IMPORTANT: Le numéro de modèle fait référence au cadre seulement. Toutes les pièces sont vendues séparément.

CADRE JW-150/COUVERCLE ET BOUCHON JW-300A



Disponible avec cadre rond

	MATÉRIEL	Lb	Kg
CADRE	FONTE GRISE	198	90
COUVERCLE	FONTE GRISE	175	80
BOUCHON	FONTE GRISE	8	4

POIDS (APPROX.)

www.bibby-ste-croix.com

bb
BIBBY-STE-CROIX

FONDERIE
LAPERLE





CADRES ET GRILLES

IMPORTANT: Le numéro de modèle fait référence au cadre seulement. Toutes les pièces sont vendus séparément.

JW-100/100A/100AF/105B/109/112/112WM

	OUVERTURE LIBRE	
	po ²	cm ²
GRILLE JW-100A	186	1 202
GRILLE JW-100AF	179	1 153
GRILLE JW-105B	128	830
GRATE JW-109	338	2 181
GRILLE JW-112	228	1 468
GRATE JW-112WM	196	1 262

	MATÉRIEL	Lb	Kg
CADRE JW-100	FONTE GRISE	225	102
GRILLE JW-100A	FONTE GRISE	225	102
GRILLE JW-100AF	FONTE GRISE	240	109
GRILLE JW-105B	FONTE GRISE	102	46
GRILLE JW-109	FONTE GRISE	120	55
GRILLE JW-112	FONTE GRISE	200	91
GRILLE JW-112WM WALL MART	FONTE GRISE	200	91

POIDS (APPROX.)

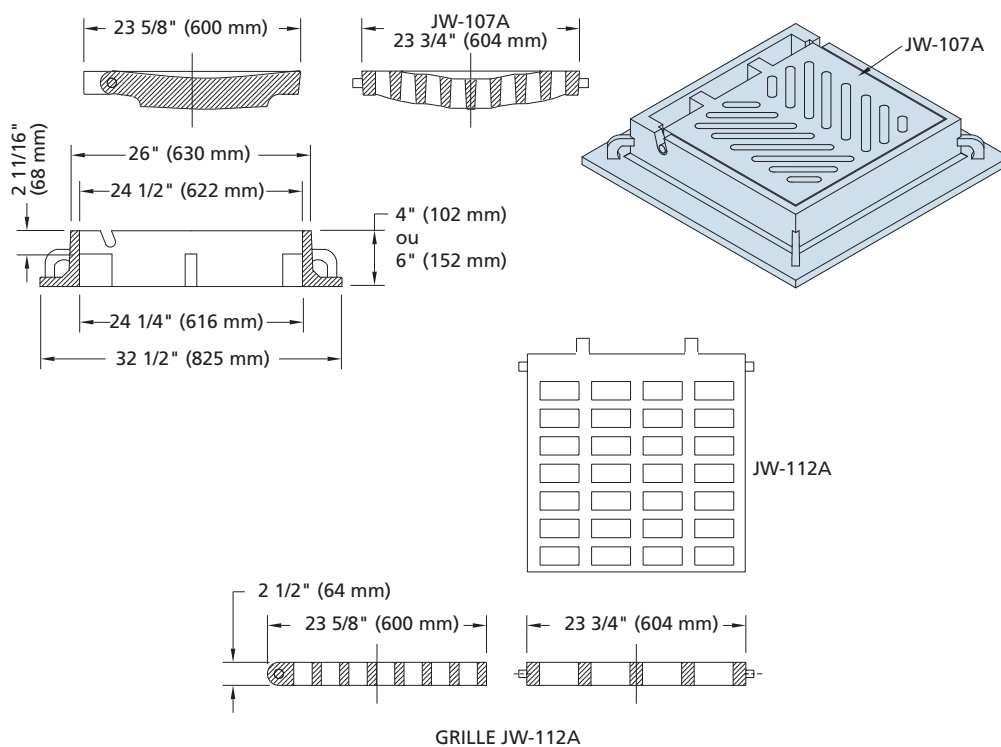




CADRES ET GRILLES

IMPORTANT: Le numéro de modèle fait référence au cadre seulement. Toutes les pièces sont vendues séparément.

JW-107/JW-107A/112A



	OUVERTURE LIBRE	
	po ²	cm ²
GRILLE JW-107A	151	976
GRILLE JW-112A	190	1 226

	MATÉRIEL	Lb	Kg
CADRE JW-107	FONTE GRISE	235	107
GRILLE JW-107A	FONTE GRISE	230	105
GRILLE JW-112A	FONTE GRISE	180	82

POIDS (APPROX.)

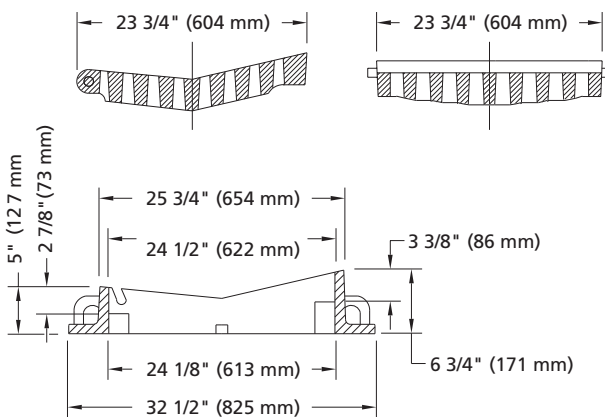
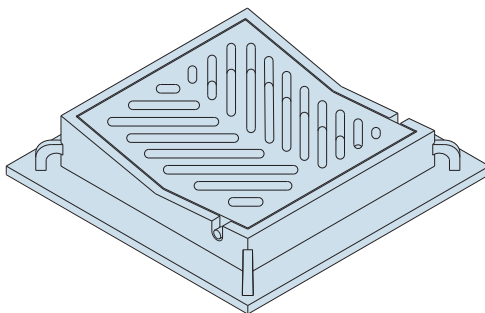




CADRES ET GRILLES

IMPORTANT: Le numéro de modèle fait référence au cadre seulement. Toutes les pièces sont vendues séparément.

JW-102A TYPE-V



	OUVERTURE LIBRE	
	po ²	cm ²
GRILLE	162	1043

	MATÉRIEL	Lb	Kg
CADRE JW-102	FONTE GRISE	240	109
GRILLE JW-102A	FONTE GRISE	245	111

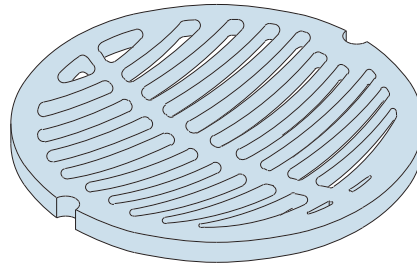
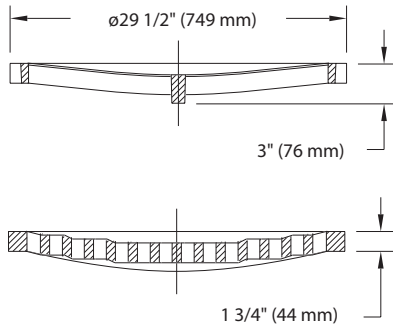
POIDS (APPROX.)





GRILLES

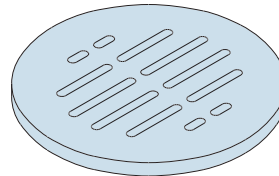
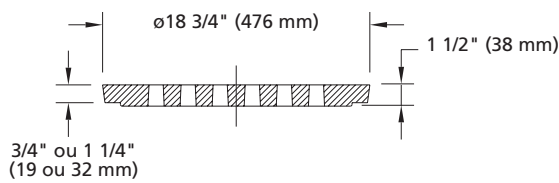
P-1



	OUVERTURE LIBRE	
	po ²	cm ²
GRILLE	171	1 103

	MATÉRIEL	Lb	Kg
		GRILLE	FONTE GRISE

P-2



	OUVERTURE LIBRE	
	po ²	cm ²
GRILLE	70	452

	MATÉRIEL	Lb	Kg
		GRILLE	FONTE GRISE

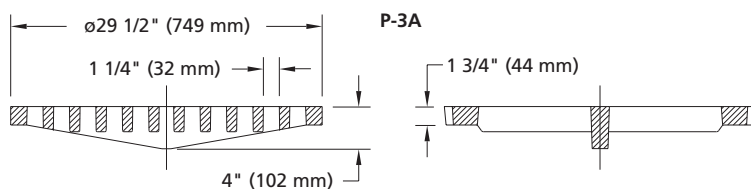
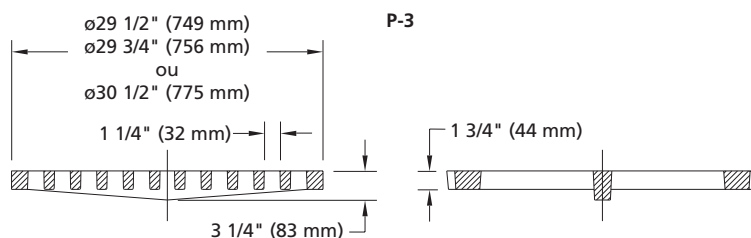
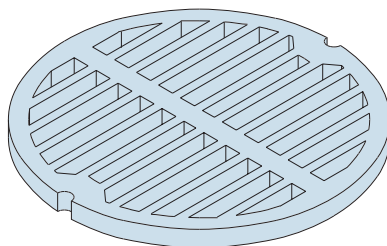
POIDS (APPROX.)





GRILLES

P-3 / P-3A



Grille P-3 29 3/4" et 30 1/2" (756 mm et 775 mm) sans encoches.

Grilles machinées sur demande.

	OUVERTURE LIBRE	
	po ²	cm ²
GRILLE 29 1/2"	171	1 103
GRILLE 30 1/2"	248	1 603

	MATÉRIEL	Lb	Kg
GRILLE P-3 29 1/2" (749 mm)	F. GRISE & DUCTILE	170	77
GRILLE P-3 29 3/4" (756 mm)	FONTE GRISE	175	79
GRILLE P-3 30 1/2" (775 mm)	F. GRISE & DUCTILE	180	82
GRILLE P-3A 29 1/2" (749 mm)	FONTE GRISE	210	96

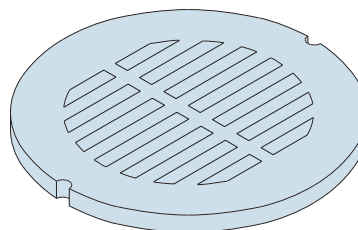
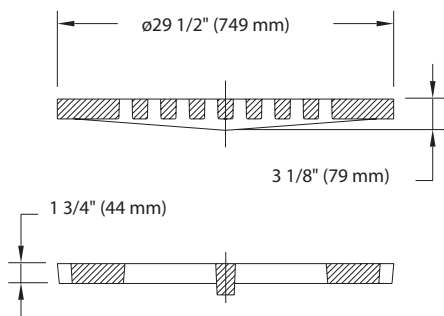
POIDS (APPROX.)





GRILLES

P-3SJ



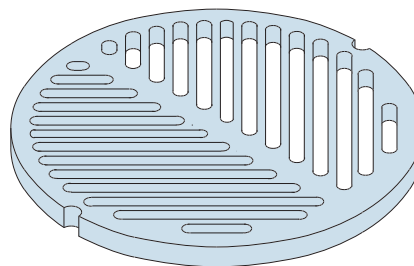
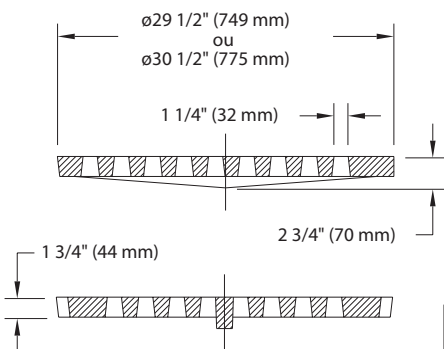
Réductrice de débit.

	OUVERTURE LIBRE	
	po ²	cm ²
GRILLE P-3 SJ-29.5	130	830

	MATÉRIEL	Lb	Kg
GRILLE	FONTE GRISE	250	114

P-3V

ANTI-VÉLO



Grilles machinées sur demande.

	OUVERTURE LIBRE	
	po ²	cm ²
GRILLE 29 1/2" (749 mm)	241	1555
GRILLE 30 1/2" (775 mm)	284	1838

	MATÉRIEL	Lb	Kg
GRILLE 29 1/2" (749 mm)	F. GRISE & DUCTILE	190	86
GRILLE 30 1/2" (775 mm)	F. GRISE & DUCTILE	200	91

POIDS (APPROX.)

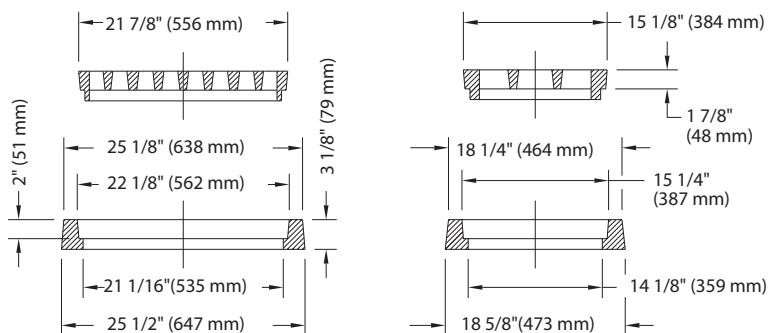
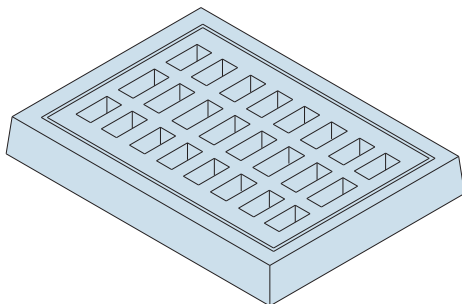




CADRES ET GRILLES

IMPORTANT: Le numéro de modèle fait référence au cadre seulement. Toutes les pièces sont vendues séparément.

P-5 JW-203



	OUVERTURE LIBRE	
	po ²	cm ²
GRILLE	114	736

	MATÉRIEL	Lb	Kg
CADRE	FONTE GRISE	105	48
GRILLE	FONTE GRISE	100	46

POIDS (APPROX.)



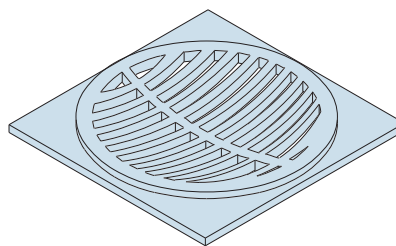
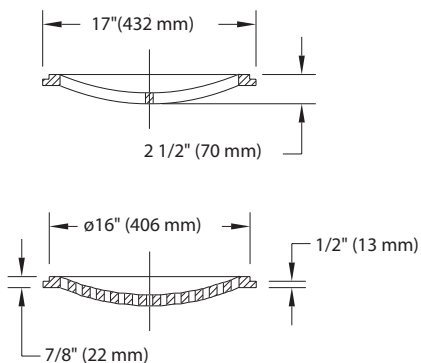
www.bibby-ste-croix.com





GRILLES

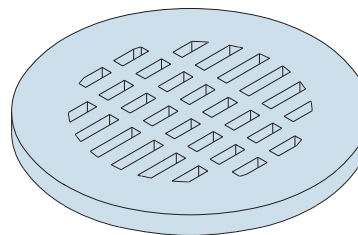
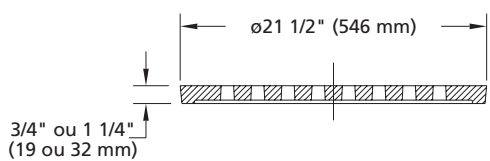
P-6A



	OUVERTURE LIBRE	
	po ²	cm ²
GRILLE HQ1007746	82	531

	MATÉRIEL	Lb	Kg
GRILLE HQ1007746	FONTE GRISE	45	12

P-8



	OUVERTURE LIBRE	
	po ²	cm ²
GRILLE	70	452

	MATÉRIEL	Lb	Kg
GRILLE	FONTE GRISE	80	36

POIDS (APPROX.)

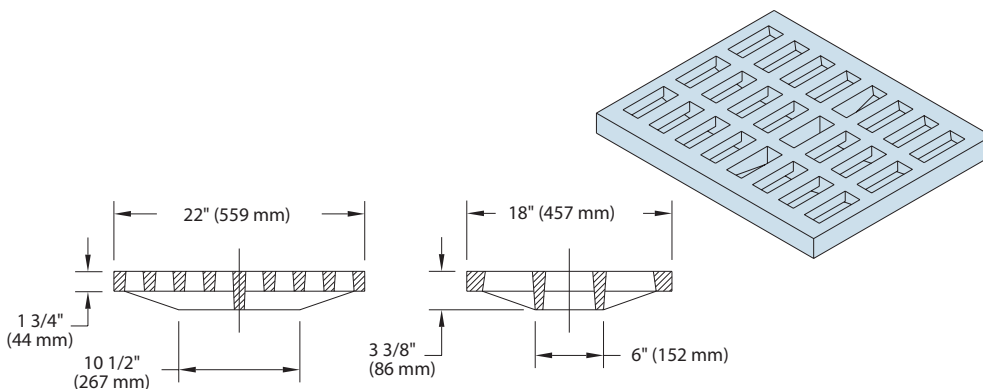




CADRES ET GRILLES

IMPORTANT: Le numéro de modèle fait référence au cadre seulement. Toutes les pièces sont vendues séparément.

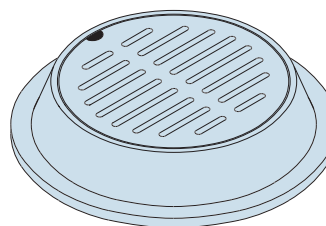
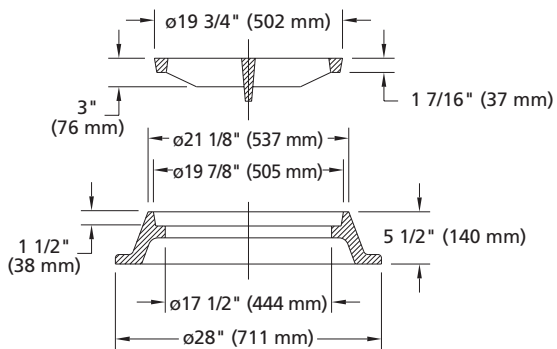
P-10



	OUVERTURE LIBRE	
	po ²	cm ²
GRILLE	153	985

	MATÉRIEL	Lb	Kg
GRILLE	Fonte ductile	110	50

P-13



	OUVERTURE LIBRE	
	po ²	cm ²
GRILLE	75	484

	MATÉRIEL	Lb	Kg
CADRE	Fonte grise	152	69
GRILLE	Fonte grise	117	53

POIDS (APPROX.)

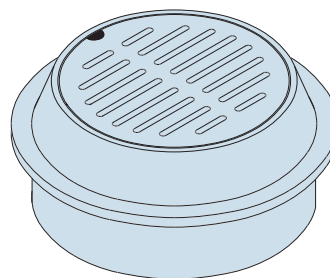
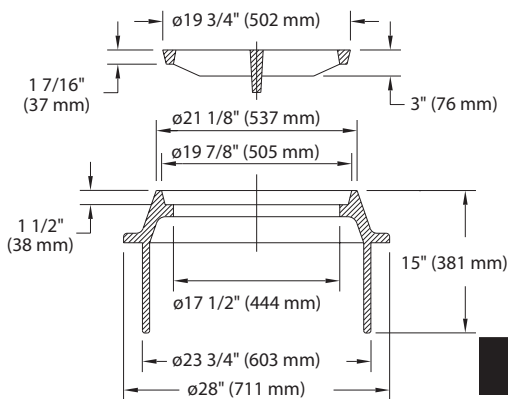




CADRES ET GRILLES

IMPORTANT: Le numéro de modèle fait référence au cadre seulement. Toutes les pièces sont vendues séparément.

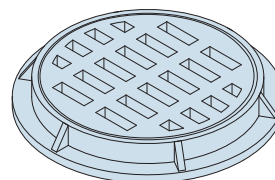
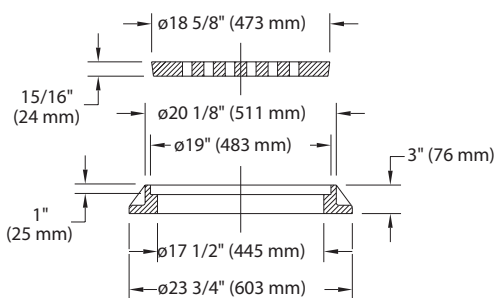
P-13M/P-13 S (VILLE ST-LAURENT)



	OUVERTURE LIBRE	
	po ²	cm ²
GRILLE	75	484

	MATÉRIEL	Lb	Kg
CADRE	FONTE GRISE	300	136
GRILLE P-13	FONTE GRISE	117	53

P-14



	OUVERTURE LIBRE	
	po ²	cm ²
GRILLE	61	393

	MATÉRIEL	Lb	Kg
CADRE	FONTE GRISE	85	39
GRILLE	FONTE GRISE	65	30

POIDS (APPROX.)

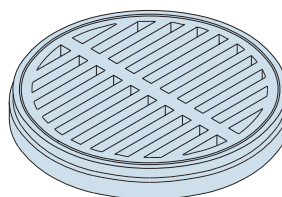
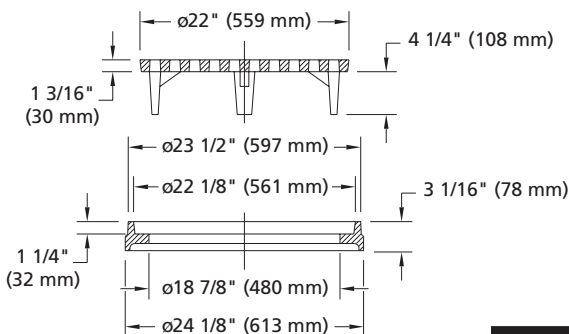




CADRES ET GRILLES

IMPORTANT: Le numéro de modèle fait référence au cadre seulement. Toutes les pièces sont vendues séparément.

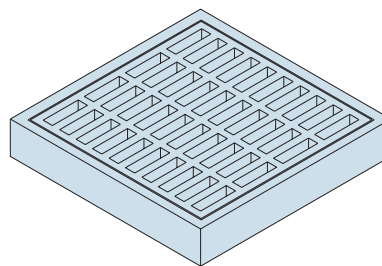
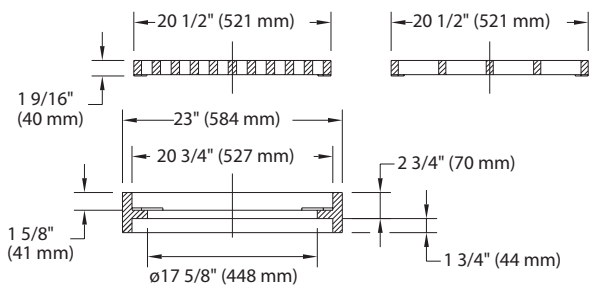
P-14A



GRILLE	OUVERTURE LIBRE	
	po ²	cm ²
	106	682

CADRE	MATÉRIEL		Lb	Kg
	FONTE GRISE			
	FONTE GRISE		65	30
GRILLE	FONTE GRISE		85	39

P-17



GRILLE	OUVERTURE LIBRE	
	po ²	cm ²
	160	1034

CADRE	MATÉRIEL		Lb	Kg
	FONTE GRISE			
	FONTE GRISE		125	57
GRILLE	FONTE GRISE		85	39

POIDS (APPROX.)

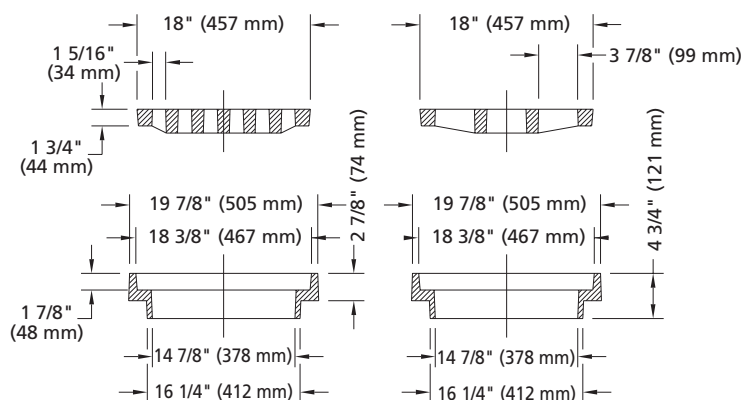
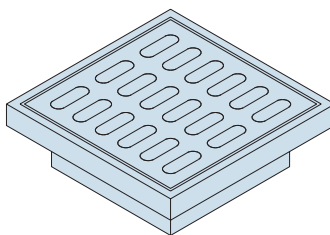




CADRES ET GRILLES

IMPORTANT: Le numéro de modèle fait référence au cadre seulement. Toutes les pièces sont vendues séparément.

P-17A



	OUVERTURE LIBRE	
	po ²	cm ²
GRILLE	84	545
GRILLE P-33-4	114	736

	MATÉRIEL	Lb	Kg
CADRE	FONTE GRISE	90	41
GRILLE	FONTE GRISE	110	50
GRILLE P-33-4	FONTE GRISE	50	23

POIDS (APPROX.)

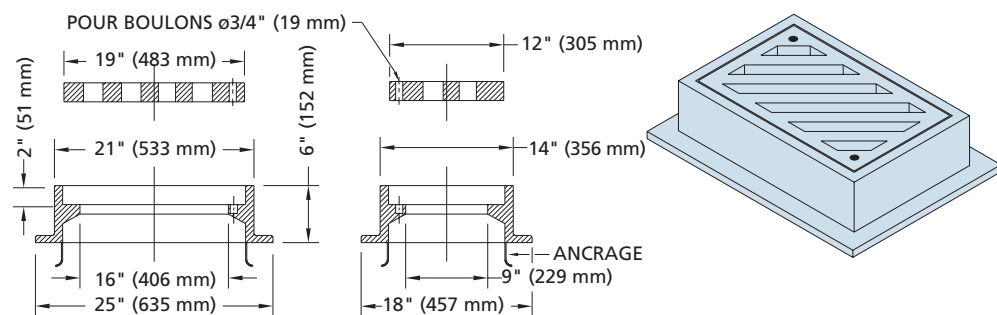




CADRES ET GRILLES

IMPORTANT: Le numéro de modèle fait référence au cadre seulement. Toutes les pièces sont vendues séparément.

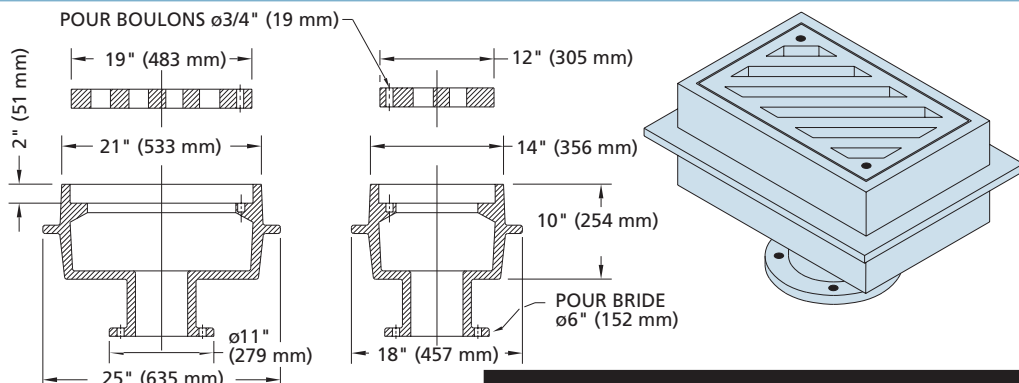
P-18A



GRILLE	OUVERTURE LIBRE	
	po ²	cm ²
	95	612

	MATÉRIEL	Lb	Kg
	CADRE	FONTE GRISE	170
GRILLE	F. GRISE & DUCTILE	54	25

P-18B



GRILLE	OUVERTURE LIBRE	
	po ²	cm ²
	95	612

	MATÉRIEL	Lb	Kg
	CADRE	FONTE GRISE	385
GRILLE P-18A	F. GRISE & DUCTILE	54	25

POIDS (APPROX.)



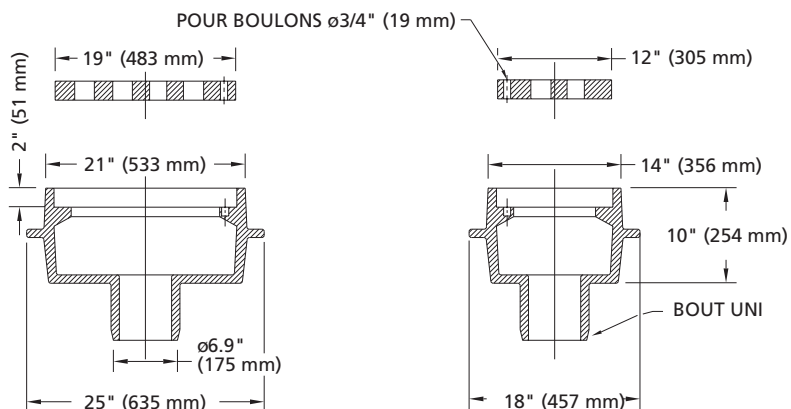
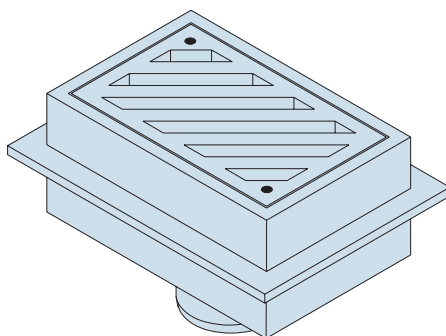


CADRES ET GRILLES

155

IMPORTANT: Le numéro de modèle fait référence au cadre seulement. Toutes les pièces sont vendues séparément.

P-18C



	OUVERTURE LIBRE	
	po ²	cm ²
GRILLE	95	612

	MATÉRIEL	Lb	Kg
		CADRE	FONTE GRISE
GRILLE P-18A	F. GRISE & DUCTILE	54	25

POIDS (APPROX.)

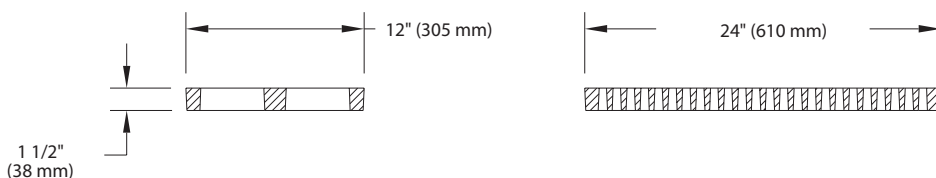
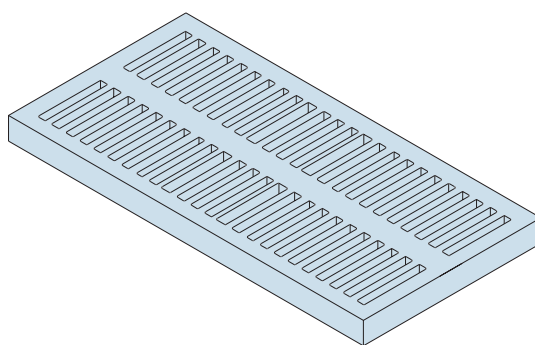




156

GRILLE DE CANIVEAU

P-19E



GRILLE	OUVERTURE LIBRE	
	po ²	cm ²
GRILLE	102	660

GRILLE	MATÉRIEL	POIDS (APPROX.)	
		Lb	Kg
GRILLE	FRONTE GRISE	67	31

POIDS (APPROX.)



www.bibby-ste-croix.com

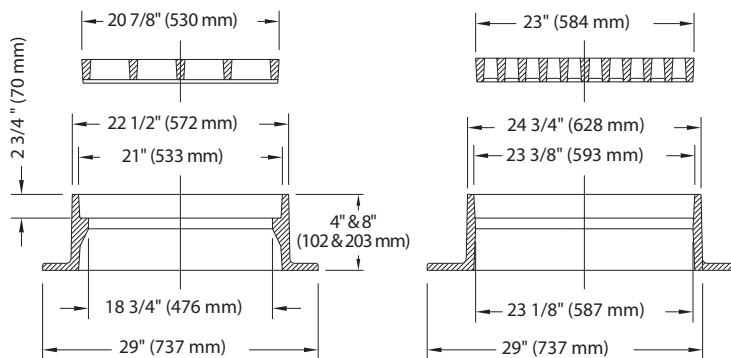
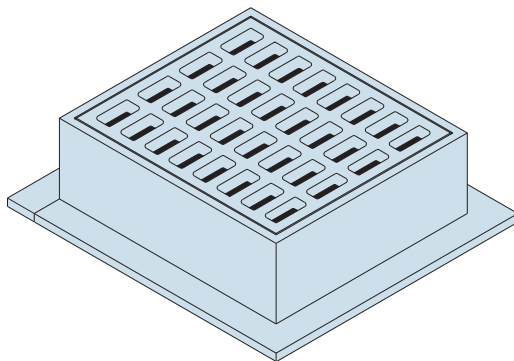




CADRES ET GRILLES

IMPORTANT: Le numéro de modèle fait référence au cadre seulement. Toutes les pièces sont vendues séparément.

P-21



	OUVERTURE LIBRE	
	po ²	cm ²
GRILLE P-21	246	1 584
GRILLE P-21L	360	2 323

	MATÉRIEL	Lb	Kg
CADRE 4" (102 mm) 3 FL	FONTE GRISE	145	66
CADRE 4" (102 mm) 4 FL	FONTE GRISE	150	68
CADRE 8" (203 mm) 3 FL	FONTE GRISE	200	91
CADRE 8" (203 mm) 4 FL	FONTE GRISE	218	99
GRILLE P-21	FONTE GRISE	120	55
GRILLE P-21L	FONTE GRISE	85	39

POIDS (APPROX.)

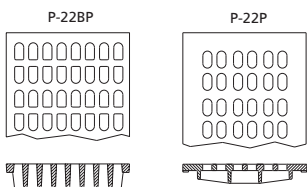
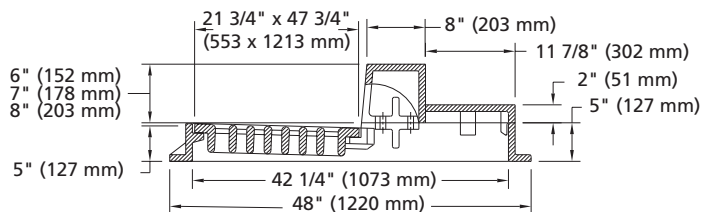
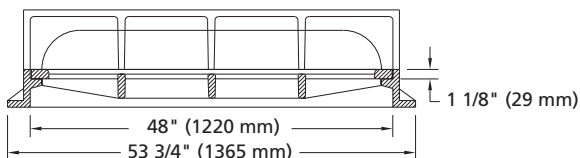
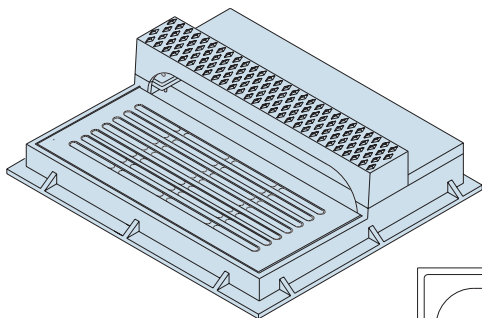




CADRES ET GRILLES

IMPORTANT: Le numéro de modèle fait référence au cadre seulement. Toutes les pièces sont vendues séparément.

P-22



	OUVERTURE LIBRE	
	po ²	cm ²
GRILLE P-22BP	454	2 924
GRILLE P-22P	360	2 326
GRILLE P-22	406	2 618

	MATÉRIEL	Lb	Kg
CADRE	FONTE GRISE	317	144
BORDURE 6" (152 mm)	FONTE GRISE	180	82
BORDURE 8" (203 mm)	FONTE GRISE	200	91
GRILLE P-22BP	FONTE GRISE	330	150
GRILLE P-22P	FONTE GRISE	245	111
GRILLE P-22	FONTE GRISE	360	164
PLAQUE ARRIÈRE	FONTE GRISE	125	57

POIDS (APPROX.)

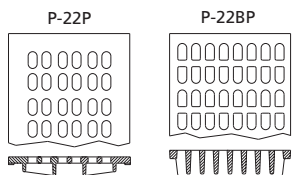
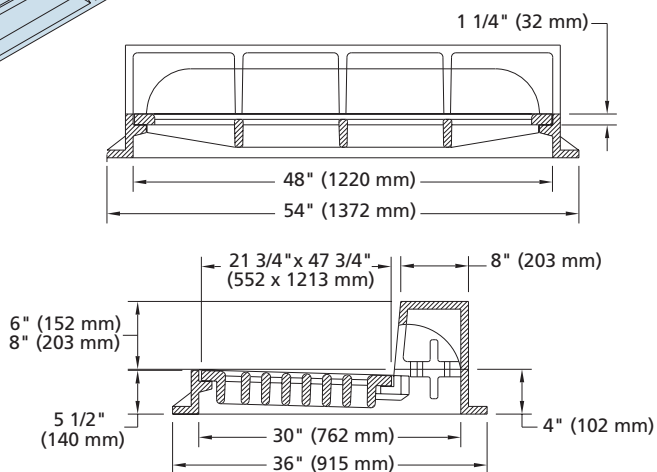
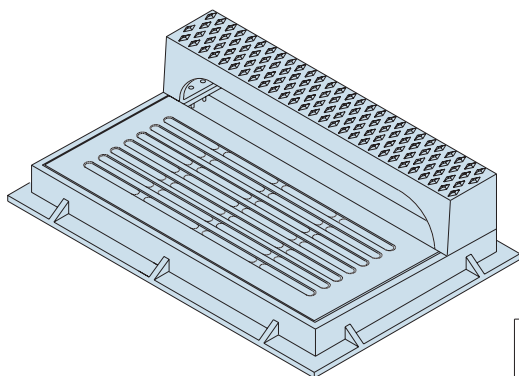




CADRES ET GRILLES

IMPORTANT: Le numéro de modèle fait référence au cadre seulement. Toutes les pièces sont vendues séparément.

P-22A



	OUVERTURE LIBRE	
	po ²	cm ²
GRILLE P-22BP	454	2 924
GRILLE P-22P	360	2 326
GRILLE P-22	406	2 618

	MATÉRIEL	Lb	Kg
CADRE	FONTE GRISE	250	114
BORDURE 6" (152 mm)	FONTE GRISE	180	82
BORDURE 8" (203 mm)	FONTE GRISE	200	91
GRILLE P-22BP	FONTE GRISE	330	150
GRILLE P-22P	FONTE GRISE	245	111
GRILLE P-22	FONTE GRISE	360	164

POIDS (APPROX.)



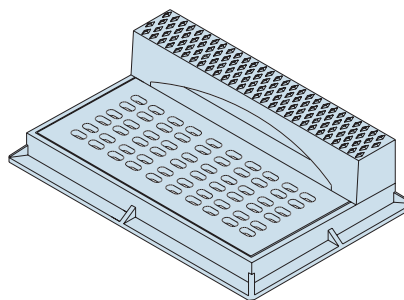
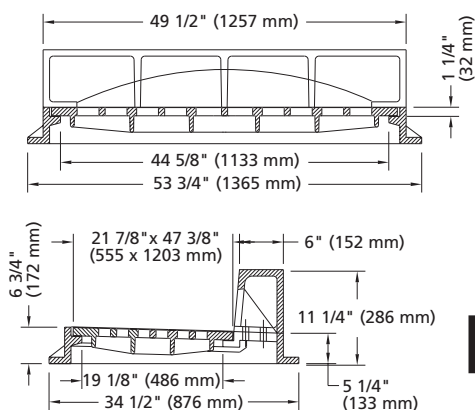


160

CADRES ET GRILLES

IMPORTANT: Le numéro de modèle fait référence au cadre seulement. Toutes les pièces sont vendues séparément.

P-22B

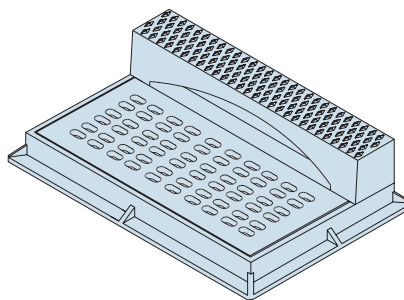
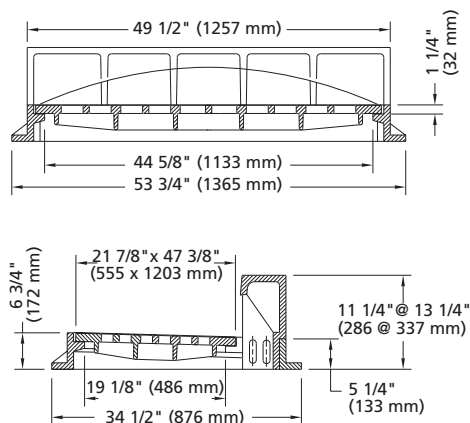


	OUVERTURE LIBRE	
	po ²	cm ²
GRILLE	230	1480

	MATÉRIEL	Lb	Kg
CADRE	FONTE GRISE	330	150
BORDURE	FONTE GRISE	165	75
GRILLE	FONTE GRISE	260	118

P-22F

BORDURE AJUSTABLE



	OUVERTURE LIBRE	
	po ²	cm ²
GRILLE P-22B	230	1480

	MATÉRIEL	Lb	Kg
CADRE	FONTE GRISE	330	150
BORDURE	FONTE GRISE	215	98
GRILLE P-22B	FONTE GRISE	260	118

POIDS (APPROX.)

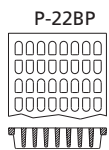
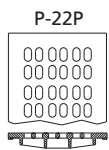
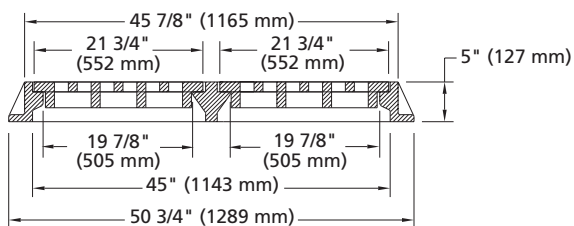
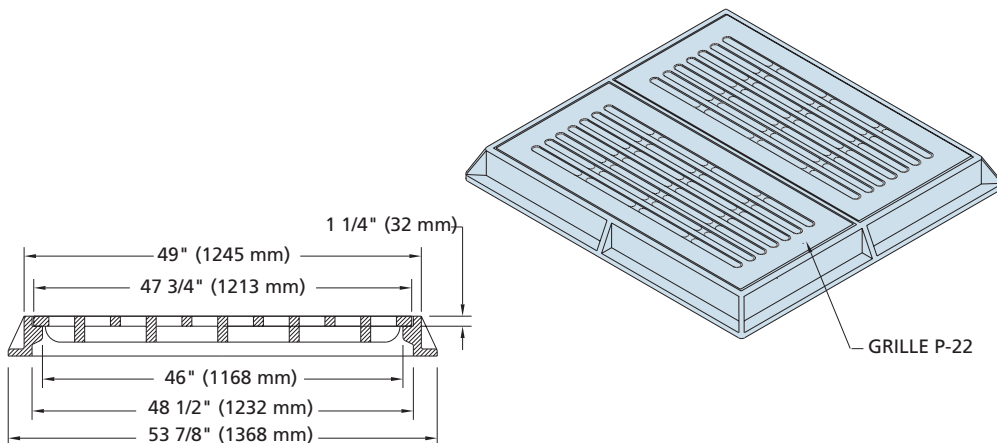




CADRES ET GRILLES

IMPORTANT: Le numéro de modèle fait référence au cadre seulement. Toutes les pièces sont vendues séparément.

P-23



	OUVERTURE LIBRE	
	po ²	cm ²
GRILLE P-22BP	454	2 924
GRILLE P-22P	360	2 326
GRILLE P-22	406	2 618

	MATÉRIEL	Lb	Kg
CADRE	FONTE GRISE	320	145
GRILLE P-22BP	FONTE GRISE	330	150
GRILLE P-22P	FONTE GRISE	245	111
GRILLE P-22	FONTE GRISE	360	164

POIDS (APPROX.)

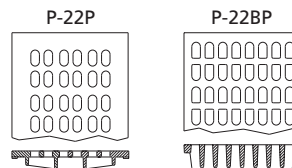
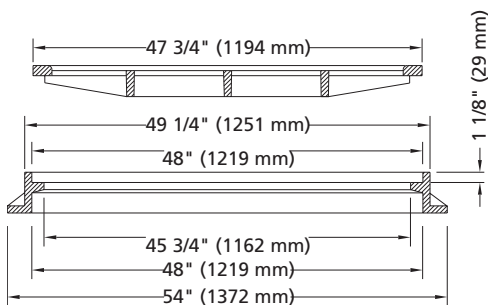
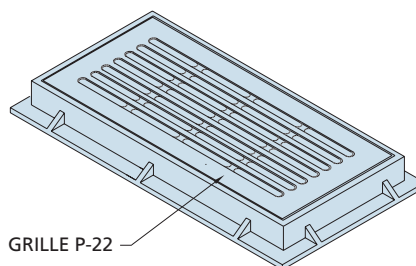
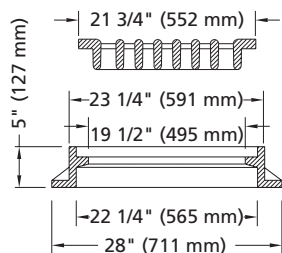




CADRES ET GRILLES

IMPORTANT: Le numéro de modèle fait référence au cadre seulement. Toutes les pièces sont vendues séparément.

P-23A



	OUVERTURE LIBRE	
	po ²	cm ²
GRILLE P-22BP	454	2 924
GRILLE P-22P	360	2 326
GRILLE P-22	406	2 618

	MATÉRIEL	Lb	Kg
CADRE	FONTE GRISE	210	95
GRILLE P-22BP	FONTE GRISE	330	150
GRILLE P-22P	FONTE GRISE	245	111
GRILLE P-22	FONTE GRISE	360	164

POIDS (APPROX.)

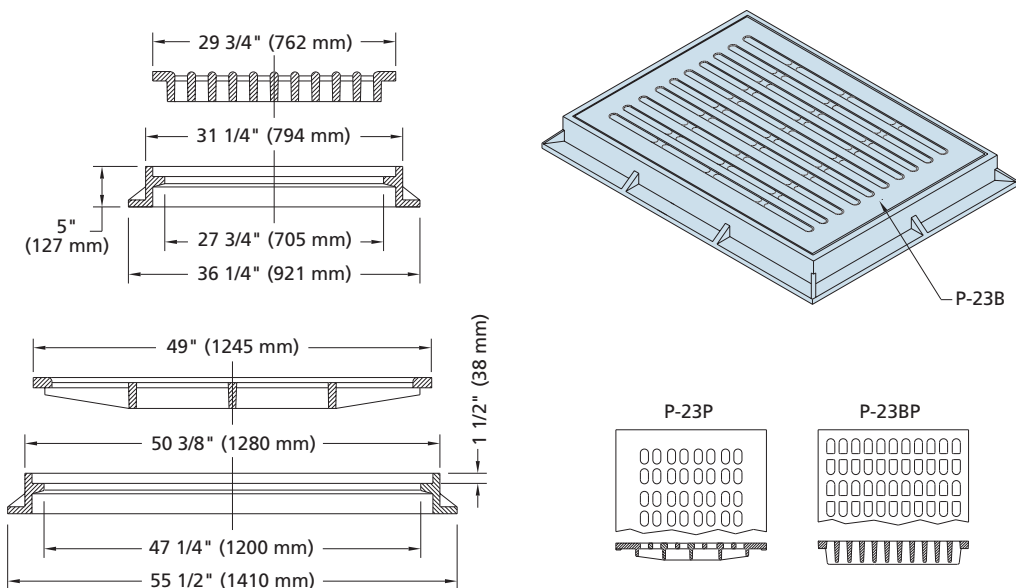




CADRES ET GRILLES

IMPORTANT: Le numéro de modèle fait référence au cadre seulement. Toutes les pièces sont vendus séparément.

P-23B



	OUVERTURE LIBRE	
	po ²	cm ²
GRILLE P-23B	580	3 735
GRILLE P-23BP	685	4 410
GRILLE P-23P	540	3 488

	MATÉRIEL	Lb	Kg
CADRE	FONTE GRISE	255	116
GRILLE P-23B	FONTE GRISE	460	209
GRILLE P-23BP	FONTE GRISE	435	198
GRILLE P-23P	FONTE GRISE	340	155

POIDS (APPROX.)

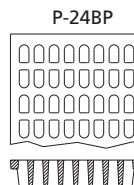
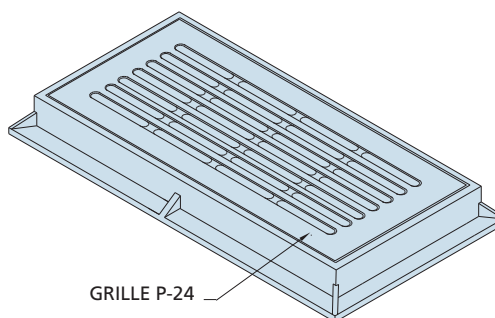
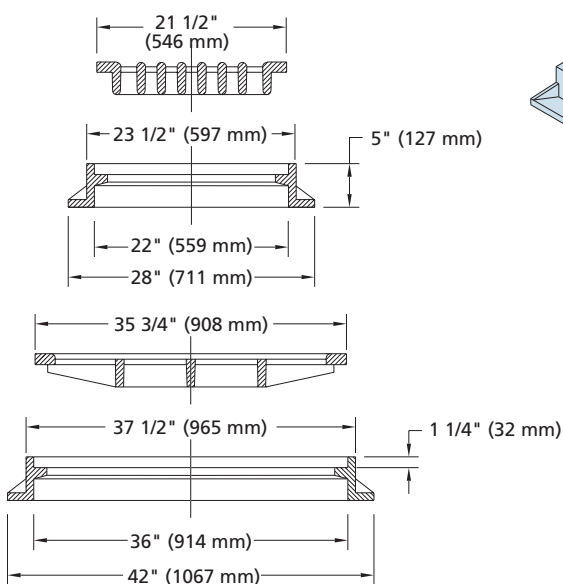




CADRES ET GRILLES

IMPORTANT: Le numéro de modèle fait référence au cadre seulement. Toutes les pièces sont vendues séparément.

P-23C



	OUVERTURE LIBRE	
	po ²	cm ²
GRILLE P-24BP	217	1 397
GRILLE P-24	275	1 772

	MATÉRIEL	Lb	Kg
CADRE	FONTE GRISE	190	86
GRILLE P-24BP	FONTE GRISE	270	123
GRILLE P-24	FONTE GRISE	270	123

POIDS (APPROX.)

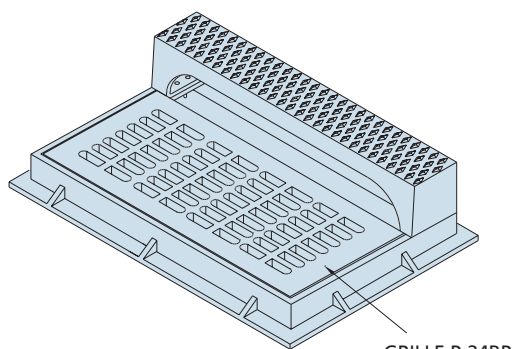
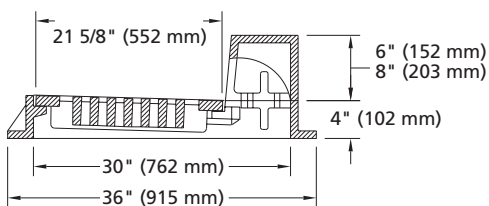
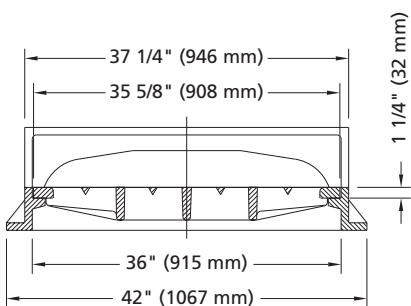




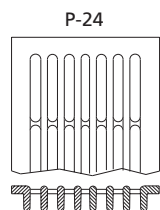
CADRES ET GRILLES

IMPORTANT: Le numéro de modèle fait référence au cadre seulement. Toutes les pièces sont vendues séparément.

P-24A



GRILLE P-24BP



	OUVERTURE LIBRE	
	po ²	cm ²
GRILLE P-24BP	217	1 397
GRILLE P-24	275	1 772

	MATÉRIEL	Lb	Kg
CADRE	FONTE GRISE	240	109
BORDURE 6" (152 mm)	FONTE GRISE	145	66
BORDURE 8" (203 mm)	FONTE GRISE	165	75
GRILLE P-24BP	FONTE GRISE	270	123
GRILLE P-24	FONTE GRISE	270	123

POIDS (APPROX.)

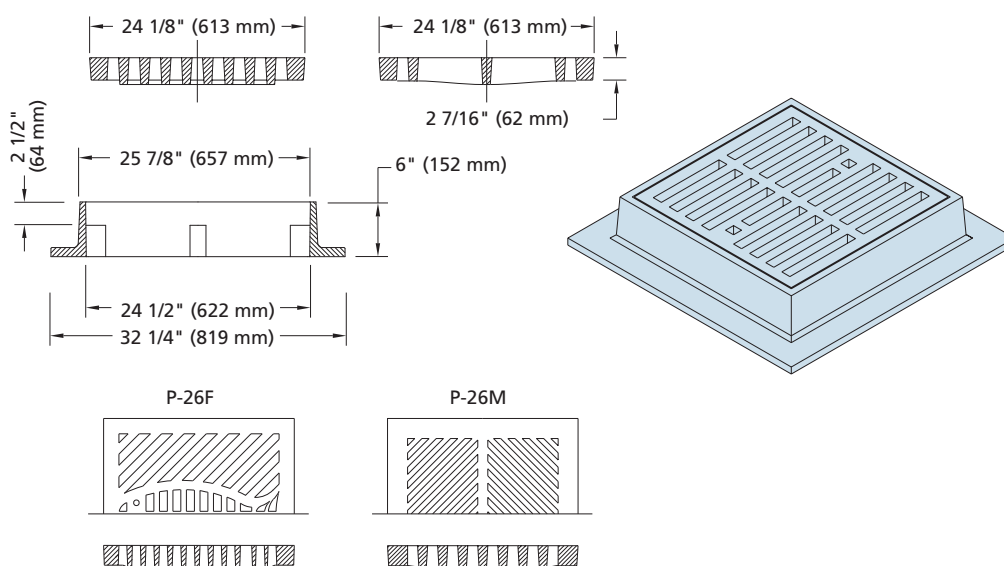




CADRES ET GRILLES

IMPORTANT: Le numéro de modèle fait référence au cadre seulement. Toutes les pièces sont vendues séparément.

P-26 / P-26F / P-26M



	OUVERTURE LIBRE	
	po ²	cm ²
GRILLE P-26	113	729
GRILLE P-26M	138	894
GRILLE P-26F	175	1 127

	MATÉRIEL	Lb	Kg
CADRE	FONTE GRISE	260	118
GRILLE P-26	FONTE GRISE	240	109
GRILLE P-26M	FONTE GRISE	230	105
GRILLE P-26F	FONTE GRISE	230	105

POIDS (APPROX.)



www.bibby-ste-croix.com

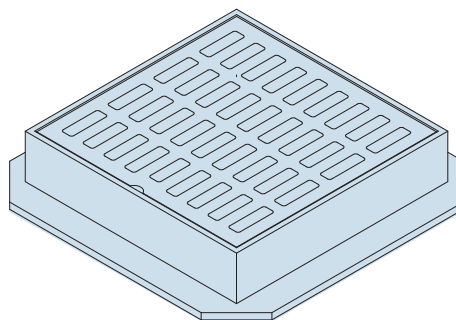
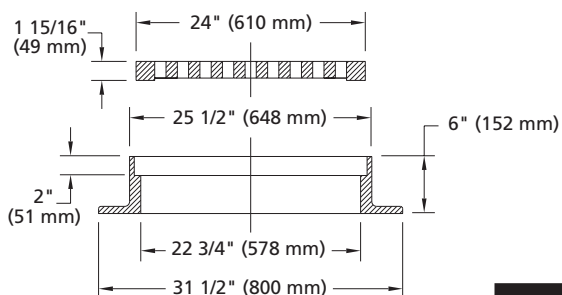




CADRES ET GRILLES

IMPORTANT: Le numéro de modèle fait référence au cadre seulement. Toutes les pièces sont vendues séparément.

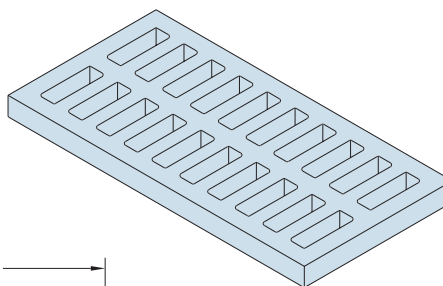
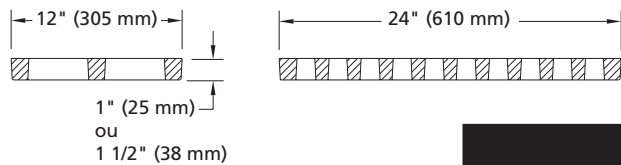
P-27



	OUVERTURE LIBRE po ² cm ²	
GRILLE	194	1251

	MATÉRIEL	Lb	Kg
CADRE	FONTE GRISE	235	107
GRILLE	FONTE GRISE	175	80

P-28-1



	OUVERTURE LIBRE po ² cm ²	
GRILLE	84	540

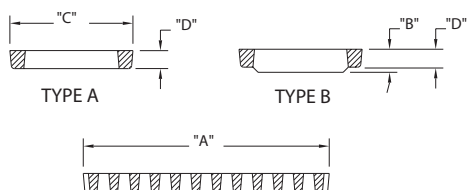
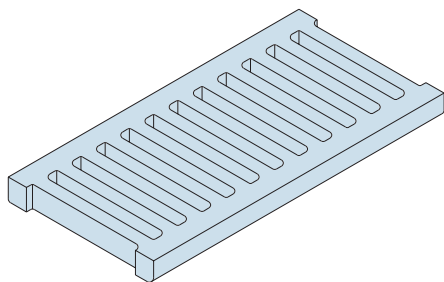
	MATÉRIEL	Lb	Kg
GRILLE	FONTE GRISE	70	32

POIDS (APPROX.)





P-29



	OUVERTURE LIBRE	
	po ²	cm ²
P-29	91	587
P-29-1	54	347
P-29-2	97	622
P-29-3	149	962
P-29-4	205	1320
P-29-5	196	1260
P-29-7	134	863
P-29-8	226	1456
P-29-9	306	1970
P-29-10	205	1320
P-29-11	418	2 690

	MATÉRIEL	Lb	Kg
P-29	FONTE GRISE	72	33
P-29-1	FONTE GRISE	60	27
P-29-2	FONTE GRISE	75	34
P-29-3	FONTE GRISE	110	50
P-29-4	FONTE GRISE	110	50
P-29-5	FONTE GRISE	115	52
P-29-7	FONTE GRISE	120	55
P-29-8	FONTE GRISE	190	86
P-29-9	FONTE GRISE	200	91
P-29-10	FONTE GRISE	230	105
P-29-11	FONTE GRISE	295	134

POIDS (APPROX.)





GRILLE DE CANIVEAU

169

P-29 (SUITE)

N°	TYPE	DIMENSION (po)			
		A	B	C	D
P-29	A	24	2	11	2
P-29-1	B	14	2 1/4	12	1 3/4
P-29-2	B	24	2	11 7/8	1 3/4
P-29-3	B	36	2	12	1 3/4
P-29-4	A	37 3/4	1 1/2	14 1/2	1 1/2
P-29-5	A	36	1 1/2	14 3/4	1 1/2
P-29-7	A	36	1 3/4	15 1/4	1 3/4
P-29-8	A	38 3/4	2	17 1/2	2
P-29-9	B	37 3/4	2	20 1/2	1 1/2
P-29-10	B	36	2	21 1/4	1 3/4
P-29-11	B	37 3/4	2 5/8	26 3/8	1 1/2

N°	TYPE	DIMENSION (mm)			
		A	B	C	D
P-29	A	610	51	279	51
P-29-1	B	356	57	305	44
P-29-2	B	610	51	302	44
P-29-3	B	914	51	305	44
P-29-4	A	959	38	368	38
P-29-5	A	914	38	375	38
P-29-7	A	914	44	387	44
P-29-8	A	984	51	445	51
P-29-9	B	959	51	521	38
P-29-10	B	914	51	540	44
P-29-11	B	959	67	670	38

POIDS (APPROX.)



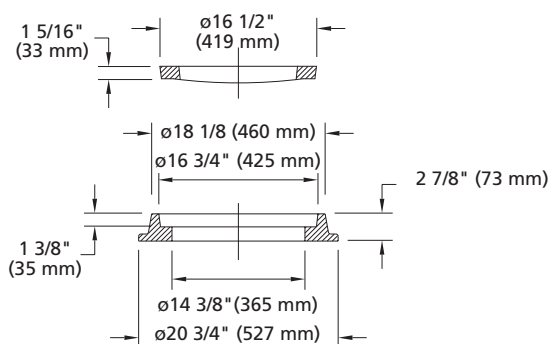
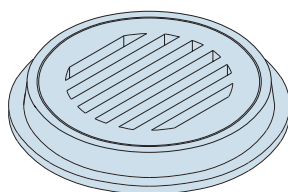


170

CADRES ET GRILLES

IMPORTANT: Le numéro de modèle fait référence au cadre seulement. Toutes les pièces sont vendues séparément.

P-29R



	OUVERTURE LIBRE	
	po ²	cm ²
GRILLE	75	784

	MATÉRIEL	Lb	Kg
CADRE	FONTE GRISE	60	27
GRILLE	FONTE GRISE	45	21

POIDS (APPROX.)



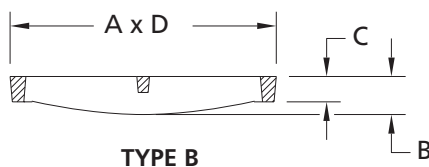
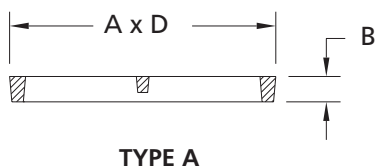
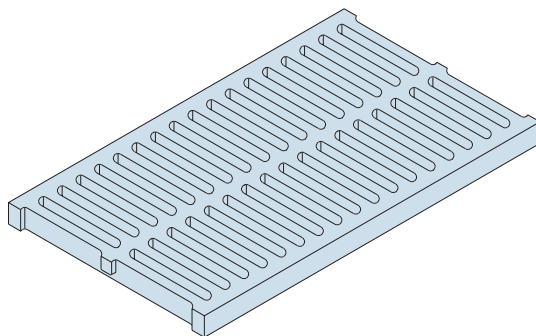
www.bibby-ste-croix.com





GRILLE DE CANIVEAU

P-31 / P-31-1



	OUVERTURE LIBRE po ² cm ²	
GRILLE P-31	290	1 869
GRILLE P-31-1	401	2 580

	MATÉRIEL	Lb	Kg
GRILLE P-31	FORTE GRISE	75	34
GRILLE P-31-1	FORTE GRISE	255	116

N°	TYPE	DIMENSION (po)			
		A	B	C	D
P-31	A	21	2	–	36
P-31-1	B	26 7/8	3	2	36

N°	TYPE	DIMENSION (mm)			
		A	B	C	D
P-31	A	533	51	–	914
P-31-1	B	683	76	51	914

POIDS (APPROX.)

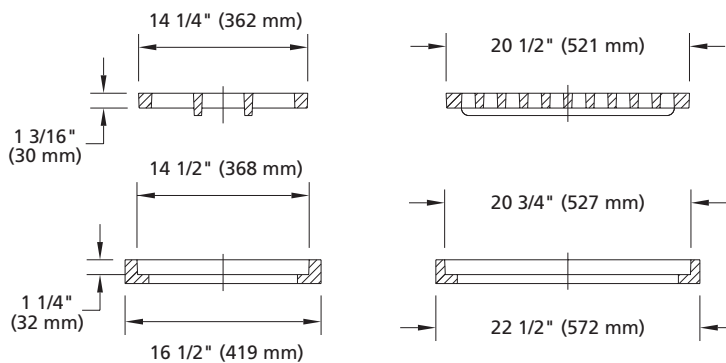
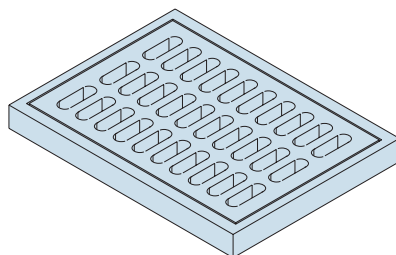




CADRES ET GRILLES

IMPORTANT: Le numéro de modèle fait référence au cadre seulement. Toutes les pièces sont vendues séparément.

P-32



	OUVERTURE LIBRE	
	po ²	cm ²
GRILLE	107	689

	MATÉRIEL	Lb	Kg
CADRE	FONTE GRISE	65	30
GRILLE	FONTE GRISE	65	30

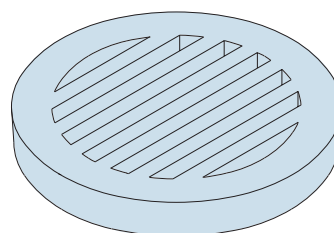
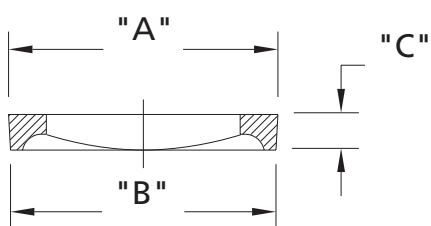
POIDS (APPROX.)





GRILLES

P-33-1 / P-33-2



	OUVERTURE LIBRE	
	po ²	cm ²
GRILLE P-33-1	32	206
GRILLE P-33-2	60	386

	MATÉRIEL	Lb	Kg
GRILLE P-33-1	FONTE GRISE	42	19
GRILLE P-33-2	FONTE GRISE	70	32

N°	DIMENSION (po)		
	A	B	C
P-33-1	ø14	ø13 5/8	1 3/4
P-33-2	ø16 7/8	ø16 3/4	2 1/4

N°	DIMENSION (mm)		
	A	B	C
P-33-1	ø356	ø346	44
P-33-2	ø429	ø425	57

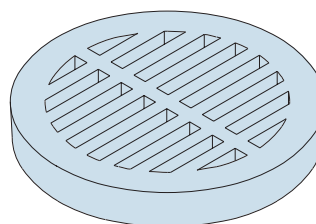
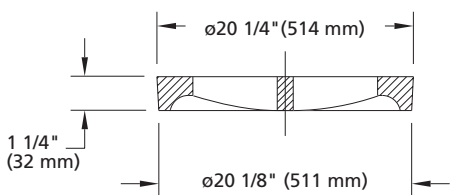
POIDS (APPROX.)





GRILLES

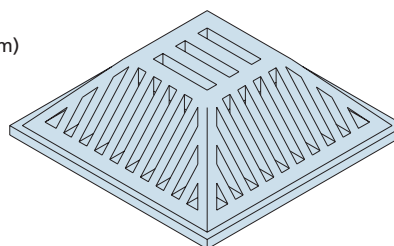
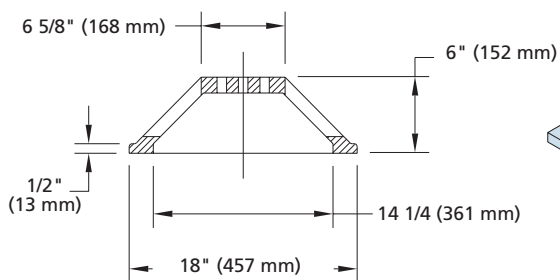
P-33-3



	OUVERTURE LIBRE	
	po ²	cm ²
GRILLE	90	580

	MATÉRIEL	Lb	Kg
GRILLE	FONTE GRISE	100	45

P-33-4



	OUVERTURE LIBRE	
	po ²	cm ²
GRILLE	114	736

	MATÉRIEL	Lb	Kg
GRILLE	FONTE GRISE	50	23

POIDS (APPROX.)



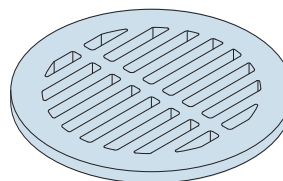
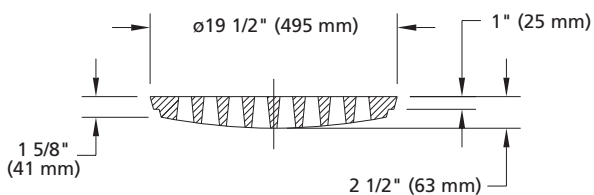


CADRES ET GRILLES

175

IMPORTANT: Le numéro de modèle fait référence au cadre seulement. Toutes les pièces sont vendues séparément.

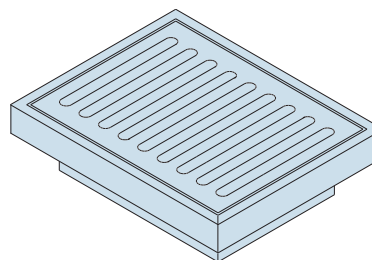
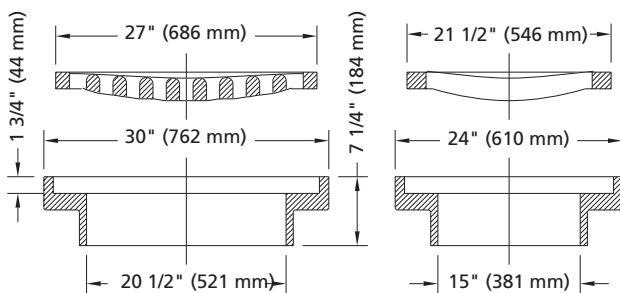
P-33-5



	OUVERTURE LIBRE	
	po ²	cm ²
GRILLE	90	580

	MATÉRIEL	Lb	Kg
GRILLE	FONTE GRISE	75	34

P-35



	OUVERTURE LIBRE	
	po ²	cm ²
GRILLE	235	1515

	MATÉRIEL	Lb	Kg
CADRE	FONTE GRISE	265	120
GRILLE	FONTE GRISE	185	84

POIDS (APPROX.)



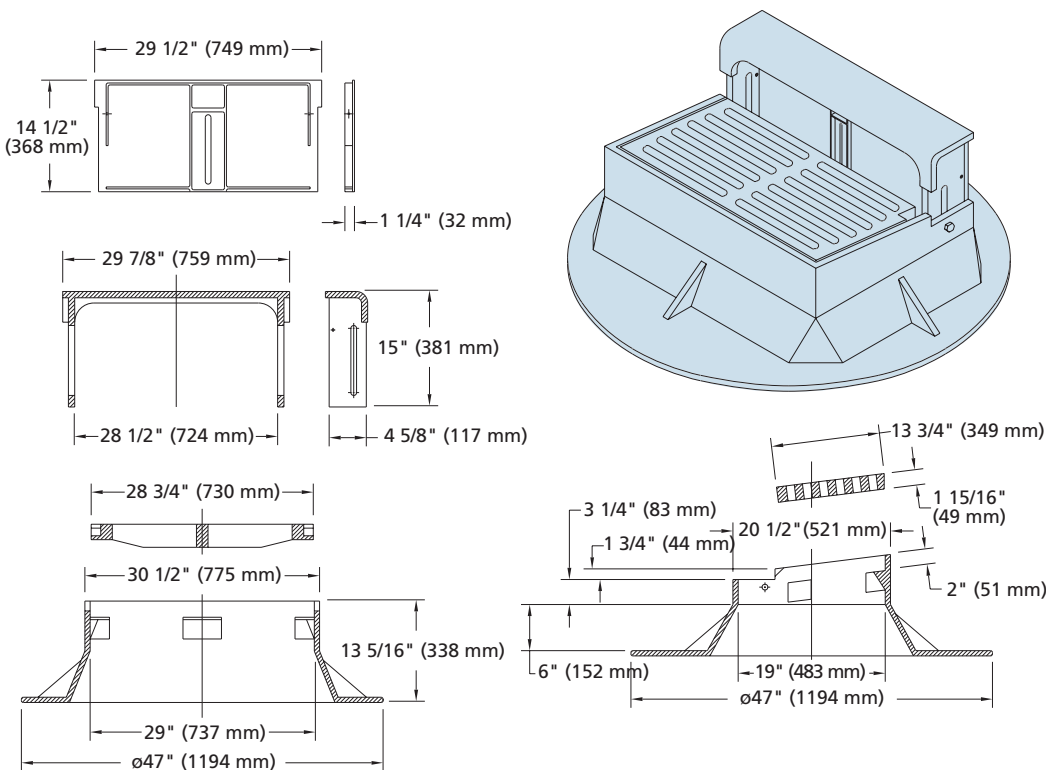


CADRES ET GRILLES

IMPORTANT: Le numéro de modèle fait référence au cadre seulement. Toutes les pièces sont vendues séparément.

P-35MDC

BORDURE AJUSTABLE



	OUVERTURE LIBRE	
	po ²	cm ²
GRILLE	142	914

	MATÉRIEL	Lb	Kg
CADRE	FONTE GRISE	440	200
BORDURE	FONTE GRISE	90	41
GRILLE	FONTE GRISE	155	71
PLAQUE ARRIÈRE	FONTE GRISE	45	20

POIDS (APPROX.)

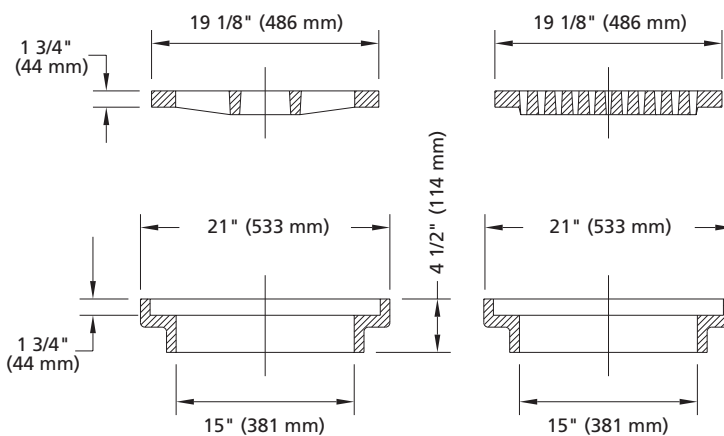
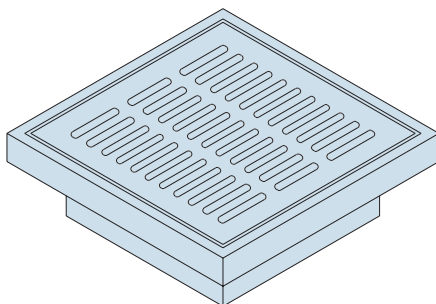




CADRES ET GRILLES

IMPORTANT: Le numéro de modèle fait référence au cadre seulement. Toutes les pièces sont vendues séparément.

P-36



	OUVERTURE LIBRE	
	po ²	cm ²
GRILLE	74	477

	MATÉRIEL	Lb	Kg
CADRE	FONTE GRISE	120	55
GRILLE	FONTE GRISE	100	46

POIDS (APPROX.)

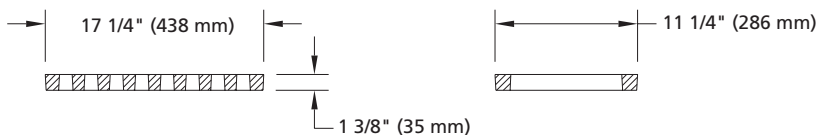
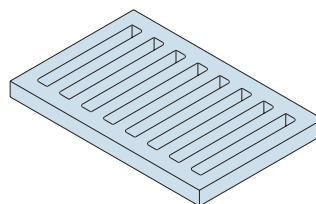




178

GRILLE DE CANIVEAU

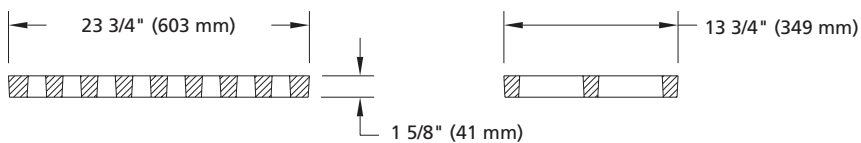
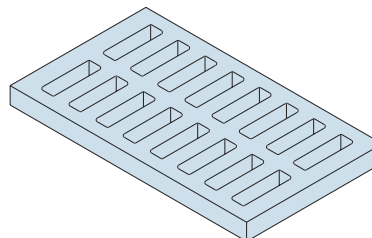
P-37-1



GRILLE	OUVERTURE LIBRE	
	po ²	cm ²
	72	464

GRILLE	MATÉRIEL	Lb	Kg
		FORTE GRISE	39

P-37-2



GRILLE	OUVERTURE LIBRE	
	po ²	cm ²
	74	480

GRILLE	MATÉRIEL	Lb	Kg
		FORTE GRISE	85

POIDS (APPROX.)



www.bibby-ste-croix.com

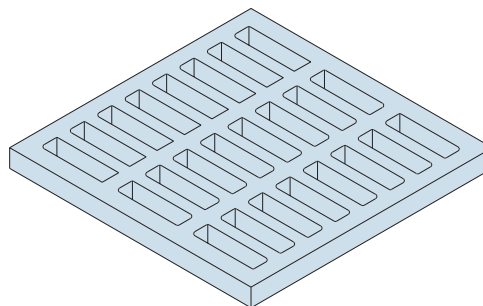
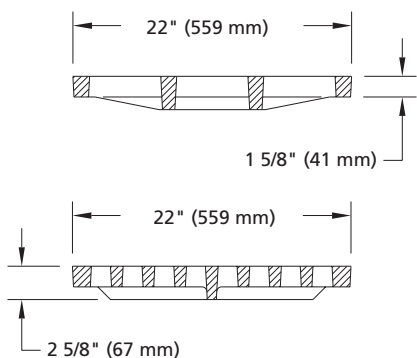




GRILLE DE CANIVEAU

179

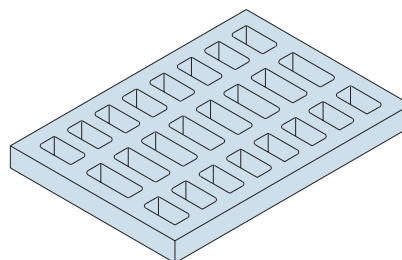
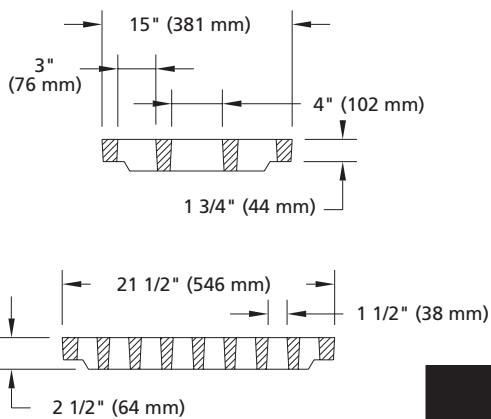
P-39-1



GRILLE	OUVERTURE LIBRE	
	po ²	cm ²
GRILLE	195	1 260

GRILLE	MATÉRIEL	Lb	Kg
	GRILLE	F. GRISE & DUCTILE	130

P-39-2



GRILLE	OUVERTURE LIBRE	
	po ²	cm ²
GRILLE	120	775

GRILLE	MATÉRIEL	Lb	Kg
	GRILLE	FONTE GRISE	110

POIDS (APPROX.)

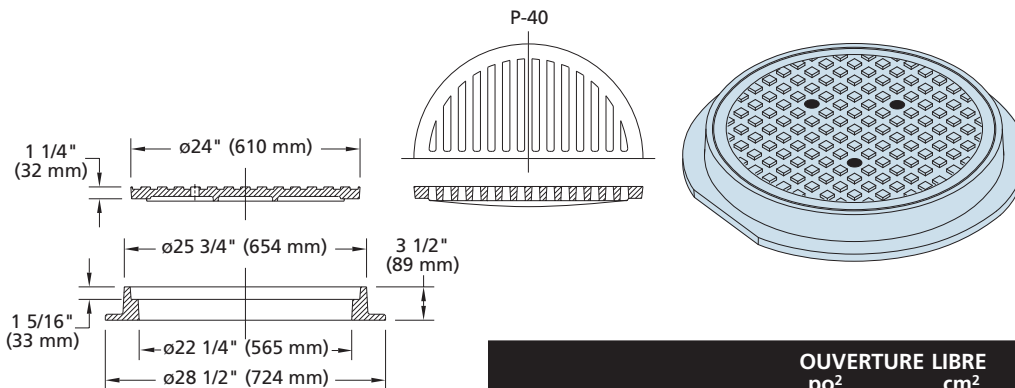




CADRES ET COUVERCLES

IMPORTANT: Le numéro de modèle fait référence au cadre seulement. Toutes les pièces sont vendues séparément.

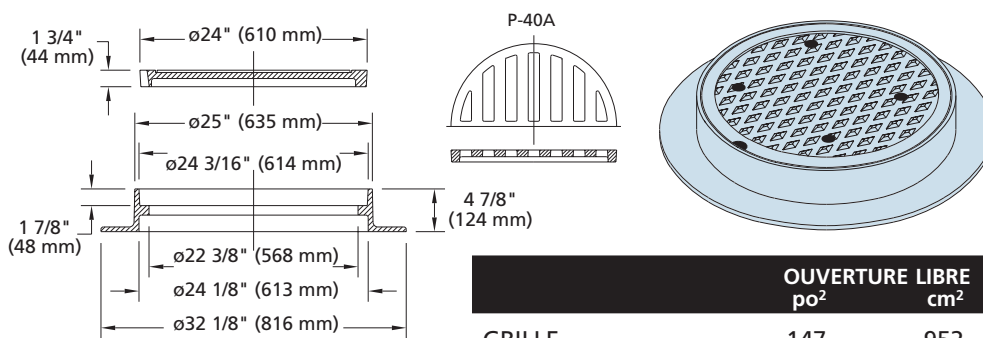
P-40



	OUVERTURE LIBRE	
	po ²	cm ²
GRILLE	155	998

	MATÉRIEL	Lb	Kg
CADRE	FONTE GRISE	120	55
COUVERCLE	FONTE GRISE	105	48
GRILLE	FONTE GRISE	105	48

P-40A



	OUVERTURE LIBRE	
	po ²	cm ²
GRILLE	147	952

	MATÉRIEL	Lb	Kg
CADRE	FONTE GRISE	120	55
COUVERCLE	FONTE GRISE	95	43
GRILLE	FONTE GRISE	95	43

POIDS (APPROX.)



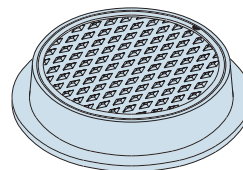
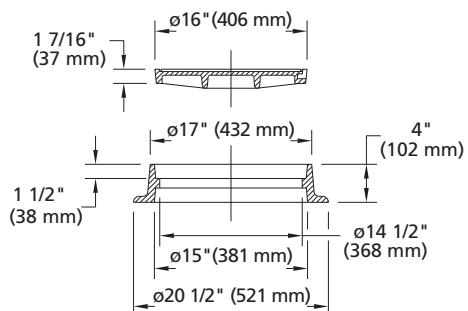


CADRES ET COUVERCLES

181

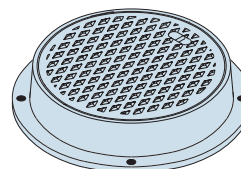
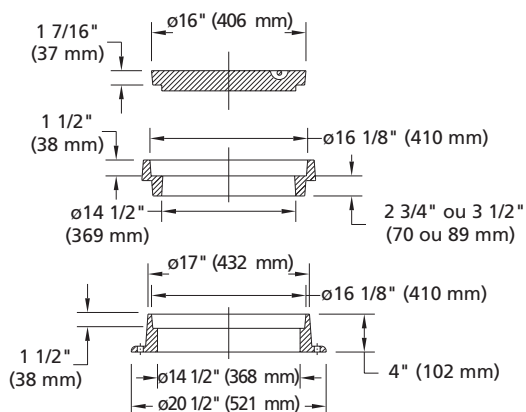
IMPORTANT: Le numéro de modèle fait référence au cadre seulement. Toutes les pièces sont vendues séparément.

P-40B



	MATÉRIEL	Lb	Kg
CADRE	FONTE GRISE	50	23
COUVERCLE	FONTE GRISE	45	21

P-40BH



	MATÉRIEL	Lb	Kg
CADRE	FONTE GRISE	55	25
COUVERCLE	FONTE GRISE	95	43
REHAUSSEMENT 2 3/4" (70 mm)	FONTE GRISE	75	34
REHAUSSEMENT 3 1/2" (89 mm)	FONTE GRISE	95	43

POIDS (APPROX.)

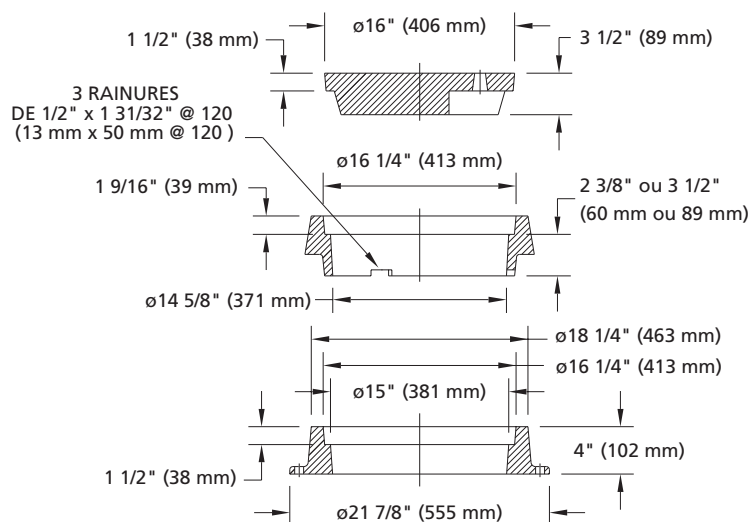
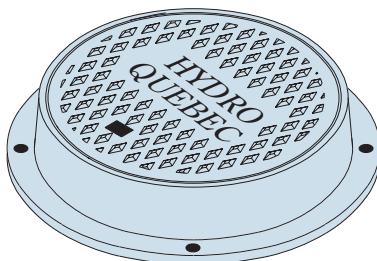




CADRES ET COUVERCLES

IMPORTANT: Le numéro de modèle fait référence au cadre seulement. Toutes les pièces sont vendues séparément.

P-40BHQ



	MATÉRIEL	Lb	Kg
CADRE #1007295	FONTE GRISE	105	48
COUVERCLE #1007110	FONTE GRISE	135	61
REHAUSSEMENT $2 \frac{3}{8}''$ (60 mm) #1007050	FONTE GRISE	75	34
REHAUSSEMENT $3 \frac{1}{2}''$ (89 mm) #1007058	FONTE GRISE	95	43

POIDS (APPROX.)

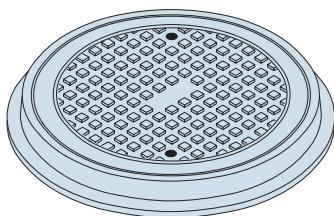




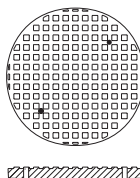
CADRES ET COUVERCLES

IMPORTANT: Le numéro de modèle fait référence au cadre seulement. Toutes les pièces sont vendues séparément.

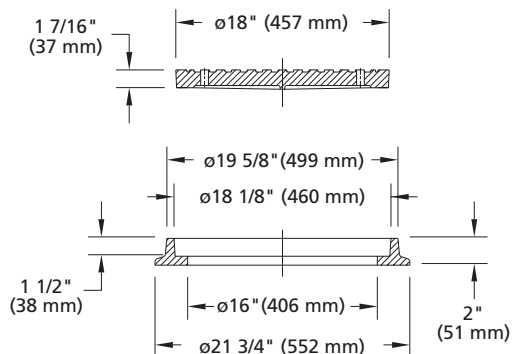
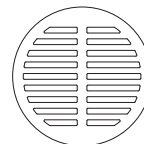
P-41A



S-29V22



P-41A



	OUVERTURE LIBRE	
	po ²	cm ²
GRILLE P-41A	82	528

	MATÉRIEL	Lb	Kg
CADRE	FONTE GRISE	40	18
COUVERCLE	FONTE GRISE	35	16
COUVERCLE S-29V22	FONTE GRISE	70	32
GRILLE P-41A	FONTE GRISE	40	18

POIDS (APPROX.)

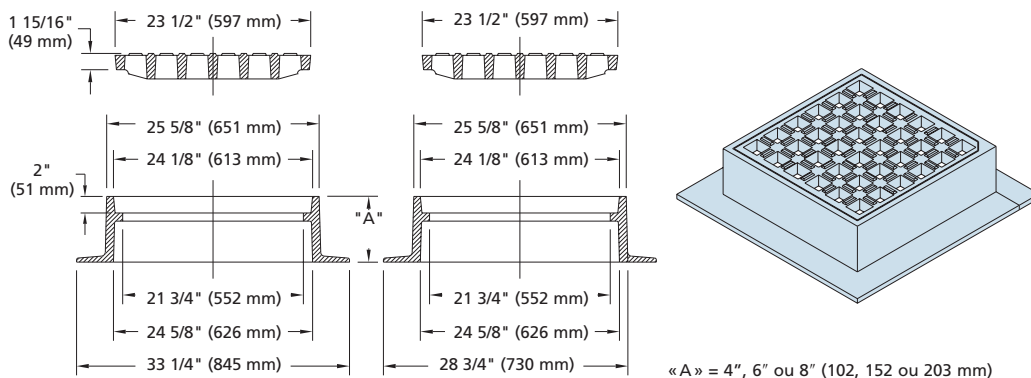




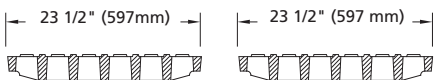
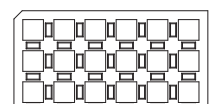
CADRES ET GRILLES

IMPORTANT: Le numéro de modèle fait référence au cadre seulement. Toutes les pièces sont vendus séparément.

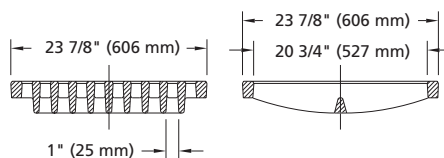
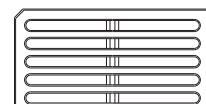
P-42



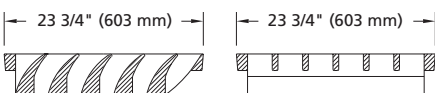
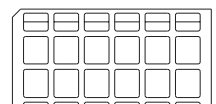
P-42



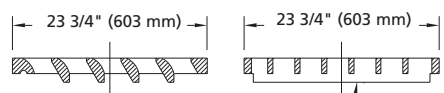
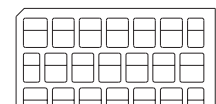
P-42A



P-48



P-48M



DISPONIBLE AVEC 1, 2 & 4 (COIN COUPÉ)

POIDS (APPROX.)





CADRES ET GRILLES

185

IMPORTANT: Le numéro de modèle fait référence au cadre seulement. Toutes les pièces sont vendues séparément.

P-42 (SUITE)

	OUVERTURE LIBRE	
	po ²	cm ²
GRILLE P-42	225	1 454
GRILLE P-42A	208	1 341
GRILLE P-48	276	1 786
GRILLE P-48M	249	1 604

	MATÉRIEL	Lb	Kg
CADRE 8" (203 mm) 4 FL	FONTE GRISE	292	133
CADRE 8" (203 mm) 3 FL	FONTE GRISE	280	127
CADRE 8" (203 mm) 2 FL	FONTE GRISE	275	125
CADRE 6" (152 mm) 4 FL	FONTE GRISE	215	98
CADRE 6" (152 mm) 3 FL	FONTE GRISE	210	96
CADRE 6" (152 mm) 2 FL	FONTE GRISE	205	93
CADRE 4" (102 mm) 4 FL	FONTE GRISE	175	80
CADRE 4" (102 mm) 3 FL	FONTE GRISE	165	75
CADRE 4" (102 mm) 2 FL	FONTE GRISE	165	75
GRILLE P-42	FONTE GRISE	183	83
GRILLE P-42A	FONTE GRISE	205	93
GRILLE P-48	FONTE GRISE	275	125
GRILLE P-48M	FONTE GRISE	182	83

POIDS (APPROX.)

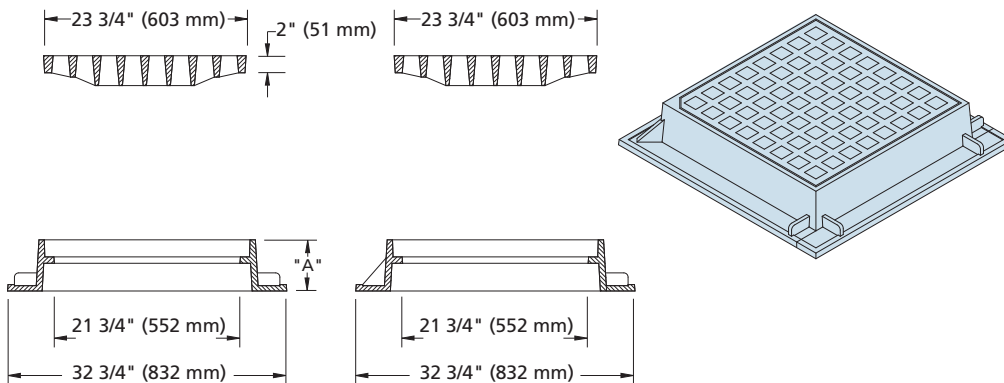




CADRES ET GRILLES

IMPORTANT: Le numéro de modèle fait référence au cadre seulement. Toutes les pièces sont vendues séparément.

P-42L (LÉGER)



	OUVERTURE LIBRE	
	po ²	cm ²
GRILLE P-42L	289	1867

	MATÉRIEL	Lb	Kg
CADRE 4" (102 mm) 3 FL	FONTE GRISE	135	61
CADRE 4" (102 mm) 4 FL	FONTE GRISE	175	80
CADRE 6" (152 mm) 3 FL	FONTE GRISE	165	75
CADRE 6" (152 mm) 4 FL	FONTE GRISE	215	98
CADRE 8" (203 mm) 3 FL	FONTE GRISE	195	89
CADRE 8" (203 mm) 4 FL	FONTE GRISE	206	94
GRILLE P-42L	FONTE GRISE	174	79

POIDS (APPROX.)

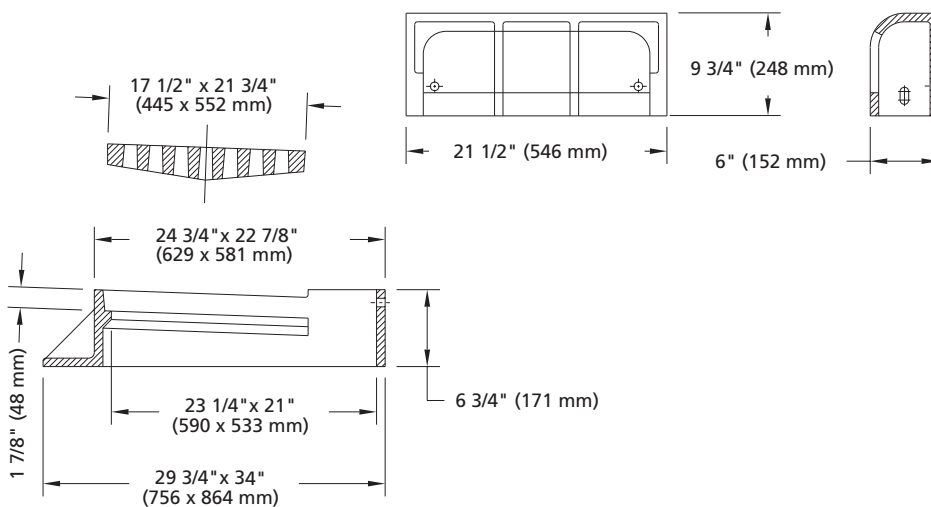
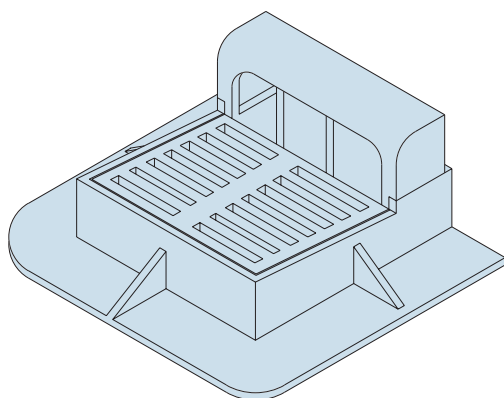




CADRES ET GRILLES

IMPORTANT: Le numéro de modèle fait référence au cadre seulement. Toutes les pièces sont vendues séparément.

P-43



	OUVERTURE LIBRE	
	po ²	cm ²
GRILLE	116	744

	MATÉRIEL	Lb	Kg
CADRE	FONTE GRISE	218	99
GRILLE	FONTE GRISE	125	57
BORDURE	FONTE GRISE	85	39

POIDS (APPROX.)

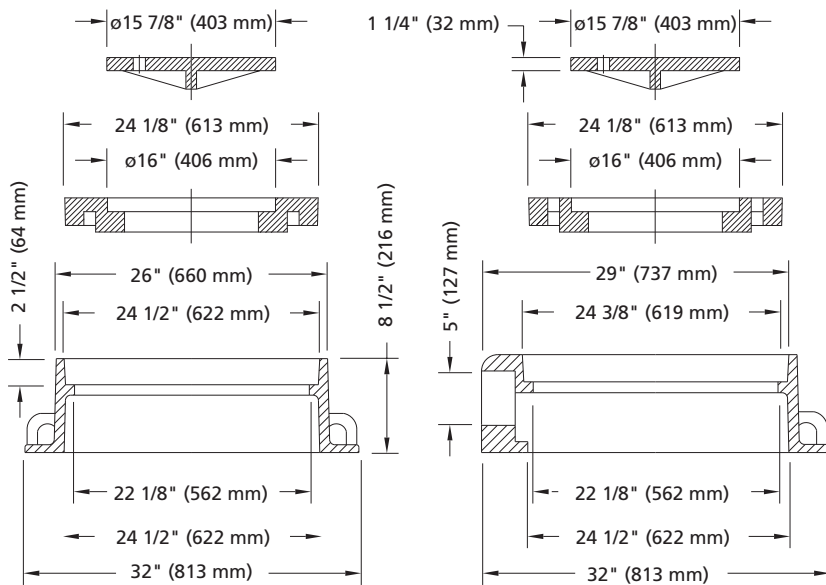
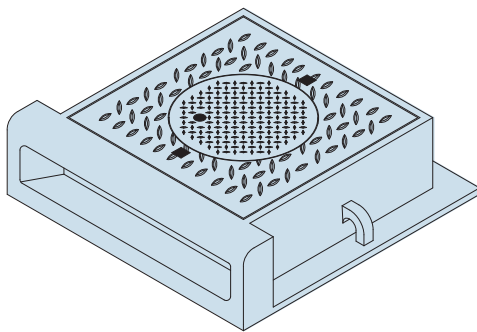




CADRES ET COUVERCLE

IMPORTANT: Le numéro de modèle fait référence au cadre seulement. Toutes les pièces sont vendues séparément.

P-43A



Disponible avec grillage dans la bordure.

	MATÉRIEL	Lb	Kg
CADRE	FONTE GRISE	340	154
COUVERCLE PLEIN P-43A	FONTE GRISE	160	73
COUVERCLE AVEC COUV. CIR. P-43A-1	FONTE GRISE	200	91
COUVERCLE CIRCULAIRE P-43A-2	FONTE GRISE	75	34

POIDS (APPROX.)

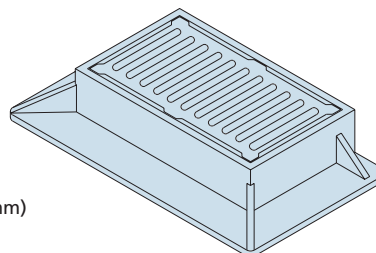
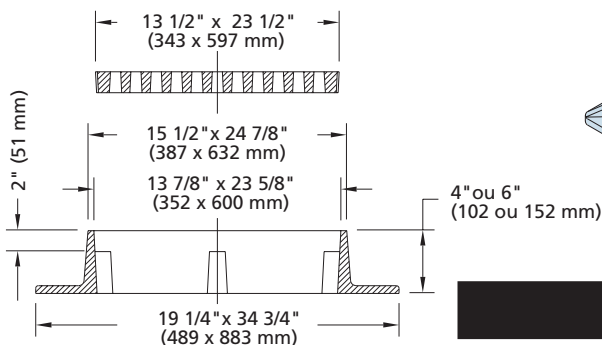




CADRES ET GRILLES

IMPORTANT: Le numéro de modèle fait référence au cadre seulement. Toutes les pièces sont vendues séparément.

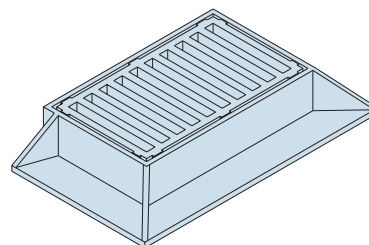
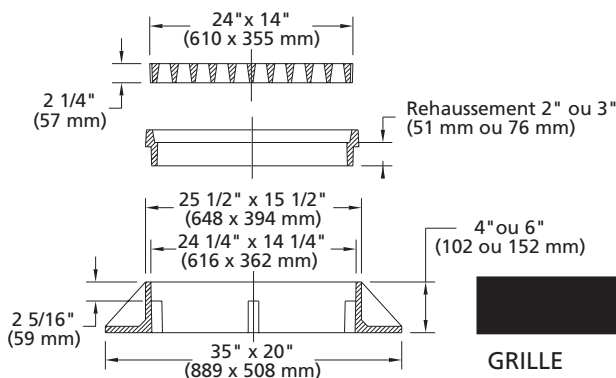
P-45



	OUVERTURE LIBRE po ² cm ²	
GRILLE	123	797

	MATÉRIEL	Lb	Kg
CADRE 6" (152 mm)	FONTE GRISE	144	65
CADRE 4" (102 mm)	FONTE GRISE	120	54
GRILLE	F. GRISE & DUCTILE	75	34

P-45A



	OUVERTURE LIBRE po ² cm ²	
GRILLE	128	824

	MATÉRIEL	Lb	Kg
CADRE 4" (102 mm)	FONTE GRISE	138	63
CADRE 6" (152 mm)	FONTE GRISE	175	80
GRILLE	F. GRISE & DUCTILE	90	41
REHAUSSEMENT 2" (51 mm)	FONTE GRISE	59	27
REHAUSSEMENT 3" (76 mm)	FONTE GRISE	70	32

POIDS (APPROX.)

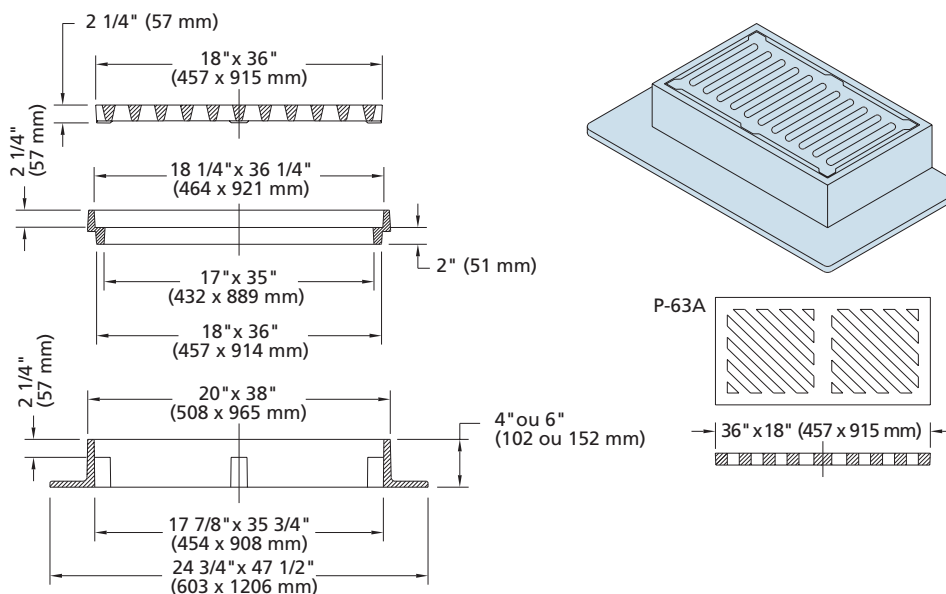




CADRES ET GRILLES

IMPORTANT: Le numéro de modèle fait référence au cadre seulement. Toutes les pièces sont vendues séparément.

P-46



	OUVERTURE LIBRE	
	po ²	cm ²
GRILLE P-46A	218	1406
GRILLE P-63A	255	1636

	MATÉRIEL	Lb	Kg
CADRE 6" (152 mm)	FONTE GRISE	295	134
CADRE 4" (102 mm)	FONTE GRISE	210	95
GRILLE P-46A 2 1/4" (57 mm)	F. GRISE & DUCTILE	180	82
GRILLE P-46 2" (51 mm)	F. GRISE & DUCTILE	180	82
GRILLE P-63A 2 1/4" (57 mm)	F. GRISE & DUCTILE	235	107
REHAUSSEMENT 2" (51 mm)	FONTE GRISE	90	41

POIDS (APPROX.)

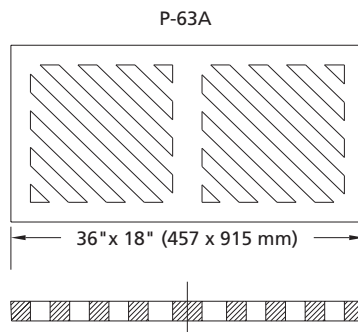
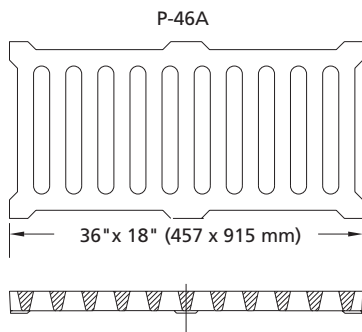
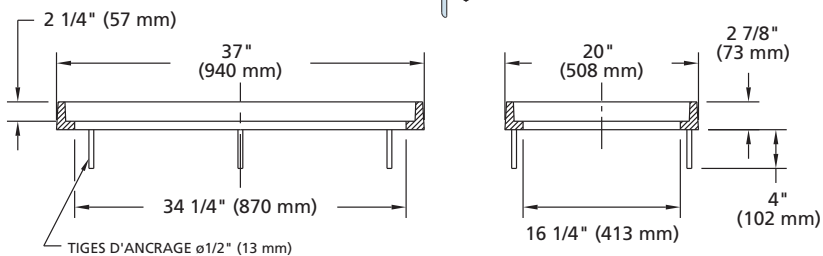
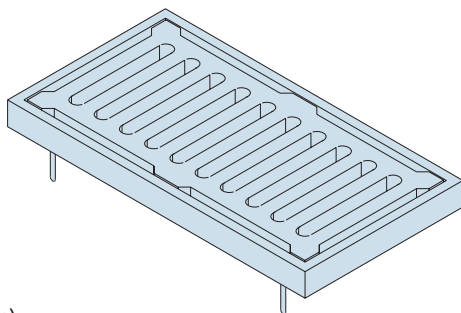




CADRES ET GRILLES

IMPORTANT: Le numéro de modèle fait référence au cadre seulement. Toutes les pièces sont vendues séparément.

P-46P



	OUVERTURE LIBRE	
	po ²	cm ²
GRILLE P-46A	218	1 406
GRILLE P-63A	255	1 636

	MATÉRIEL	Lb	Kg
CADRE	FONTE GRISE	95	43
GRILLE P-46A	FONTE GRISE	180	82
GRILLE P-63A	FONTE GRISE	235	107

POIDS (APPROX.)

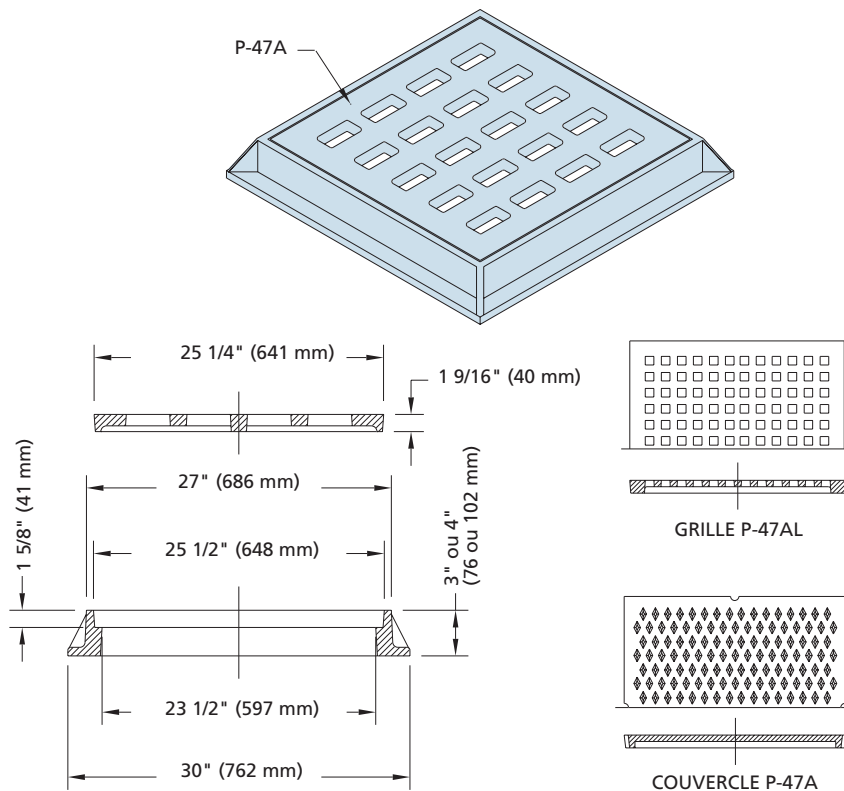




CADRES ET GRILLES

IMPORTANT: Le numéro de modèle fait référence au cadre seulement. Toutes les pièces sont vendues séparément.

P-47A / P-47AL



	OUVERTURE LIBRE	
	po ²	cm ²
GRILLE P-47A	150	969
GRILLE P-47AL	144	927

	MATÉRIEL	Lb	Kg
CADRE 3" (76 mm)	FONTE GRISE	100	45
CADRE 4" (102 mm)	FONTE GRISE	165	75
COUVERCLE	FONTE GRISE	208	95
GRILLE P-47A	FONTE GRISE	140	64
GRILLE P-47AL	FONTE GRISE	120	55

POIDS (APPROX.)

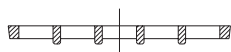
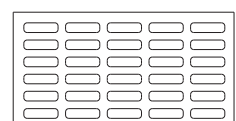
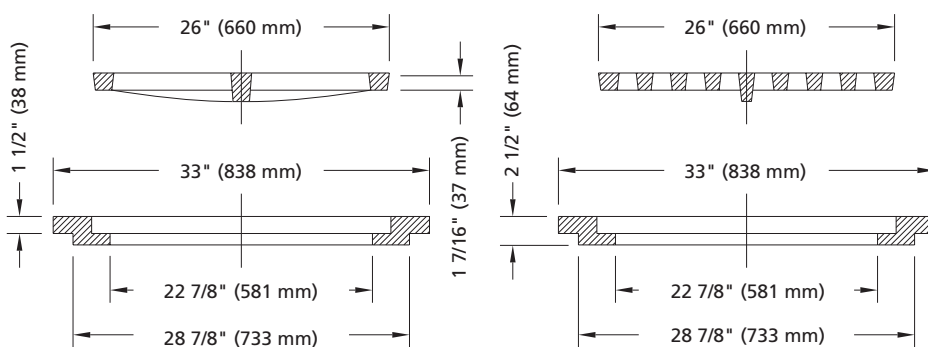
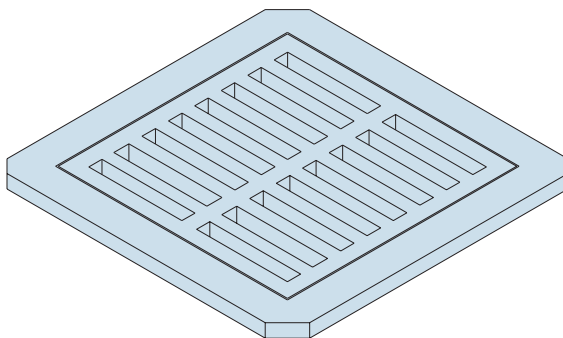




CADRES ET GRILLES

IMPORTANT: Le numéro de modèle fait référence au cadre seulement. Toutes les pièces sont vendues séparément.

P-47



GRILLE P-47BP

	OUVERTURE LIBRE	
	po ²	cm ²
GRILLE P-47	252	1 628
GRILLE P-47BP	210	1 357

	MATÉRIEL	Lb	Kg
CADRE	FONTE GRISE	204	93
GRILLE P-47	FONTE GRISE	140	63
GRILLE P-47BP	FONTE GRISE	150	68

POIDS (APPROX.)

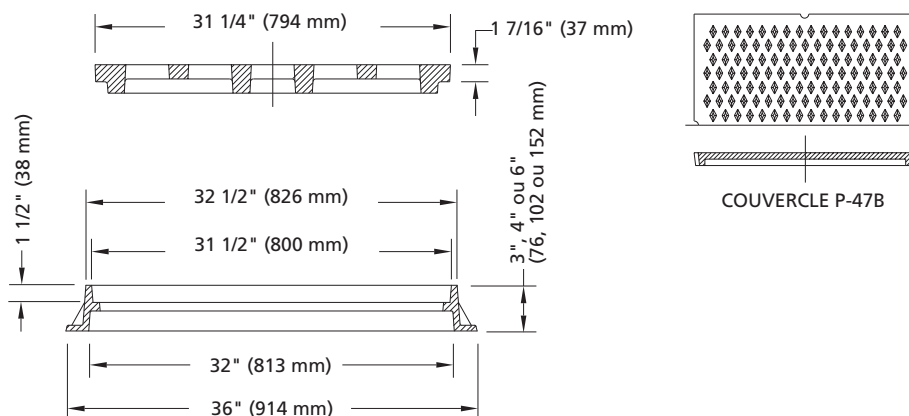
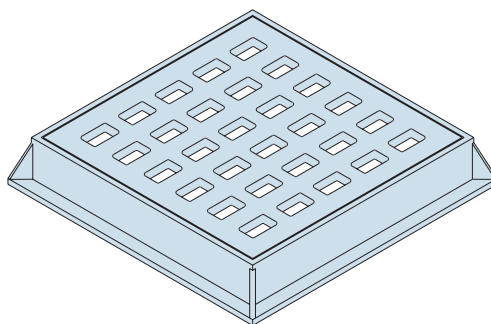




CADRES ET GRILLES

IMPORTANT: Le numéro de modèle fait référence au cadre seulement. Toutes les pièces sont vendues séparément.

P-47B



	OUVERTURE LIBRE	
	po ²	cm ²
GRILLE	268	1 726

	MATÉRIEL	Lb	Kg
CADRE 3" (76 mm)	FONTE GRISE	135	61
CADRE 4" (102 mm)	FONTE GRISE	140	64
CADRE 6" (152 mm)	FONTE GRISE	250	114
COUVERCLE	FONTE GRISE	300	136
GRILLE P-47B	FONTE GRISE	245	111

POIDS (APPROX.)

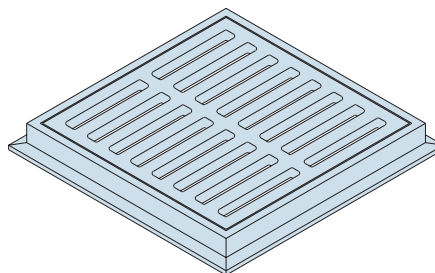
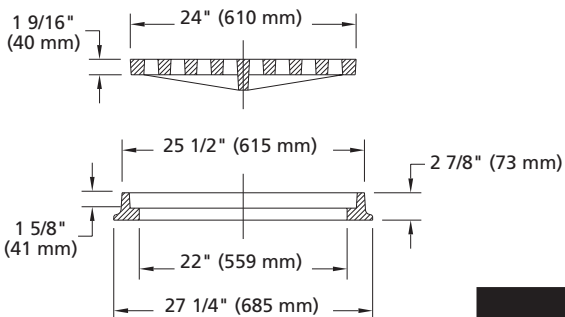




CADRES ET GRILLES

IMPORTANT: Le numéro de modèle fait référence au cadre seulement. Toutes les pièces sont vendues séparément.

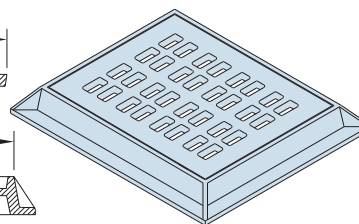
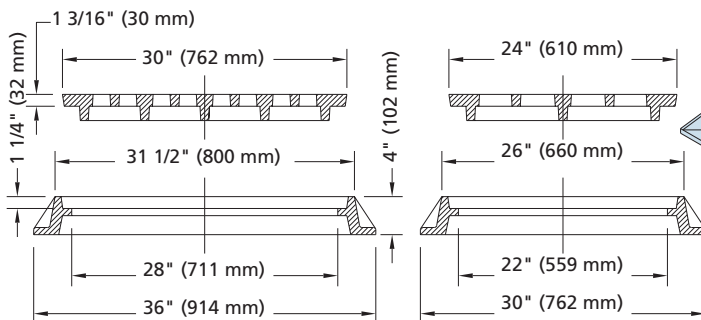
P-47C



GRILLE	OUVERTURE LIBRE	
	po ²	cm ²
	190	1 222

	MATÉRIEL		
		Lb	Kg
CADRE	FONTE GRISE	90	41
GRILLE	FONTE GRISE	165	75

P-47D



GRILLE	OUVERTURE LIBRE	
	po ²	cm ²
	208	1 340

	MATÉRIEL		
		Lb	Kg
CADRE	FONTE GRISE	175	80
GRILLE	FONTE GRISE	220	100

POIDS (APPROX.)

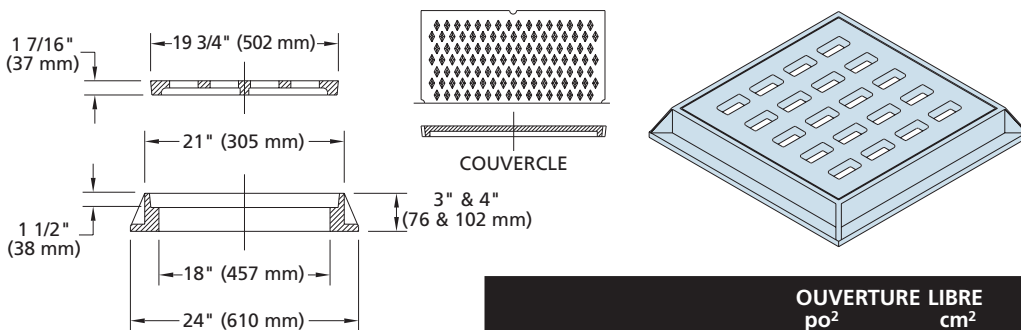




CADRES ET GRILLES

IMPORTANT: Le numéro de modèle fait référence au cadre seulement. Toutes les pièces sont vendues séparément.

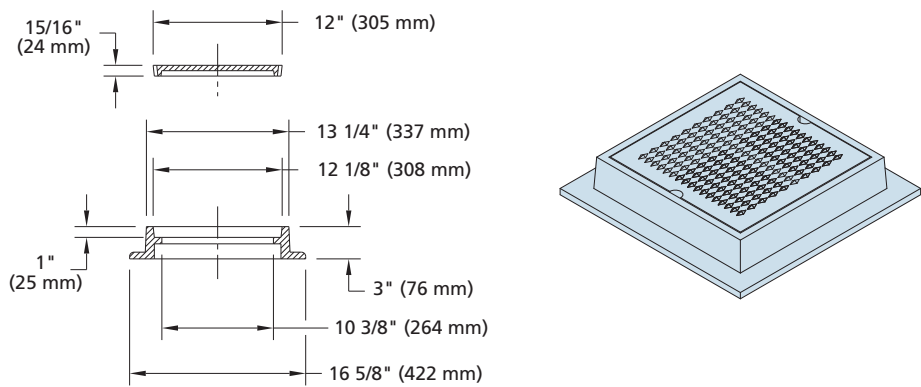
P-47E



	OUVERTURE LIBRE	
	po ²	cm ²
GRILLE	112	723

	MATÉRIEL	Lb	Kg
CADRE 4" (102 mm)	FONTE GRISE	120	55
COUVERCLE	FONTE GRISE	120	55
GRILLE	FONTE GRISE	80	36

P-47P



	MATÉRIEL	Lb	Kg
CADRE	FONTE GRISE	44	20
COUVERCLE	FONTE GRISE	18	8

POIDS (APPROX.)

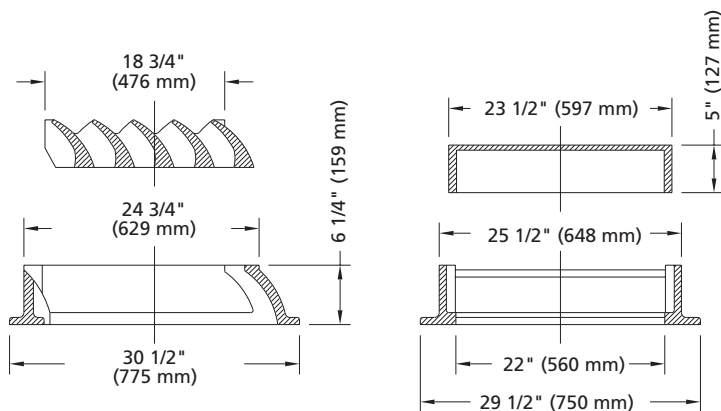
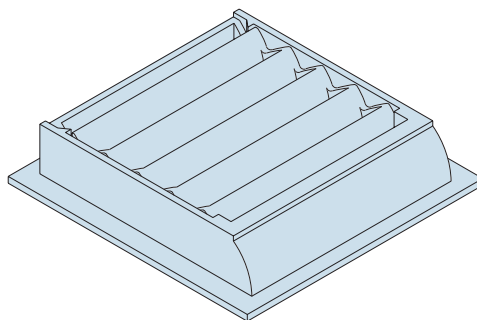




CADRES ET GRILLES

IMPORTANT: Le numéro de modèle fait référence au cadre seulement. Toutes les pièces sont vendues séparément.

P-49



	OUVERTURE LIBRE	
	po ²	cm ²
GRILLE	204	1 314

	MATÉRIEL	Lb	Kg
CADRE	FONTE GRISE	200	91
GRILLE	FONTE GRISE	220	100

POIDS (APPROX.)

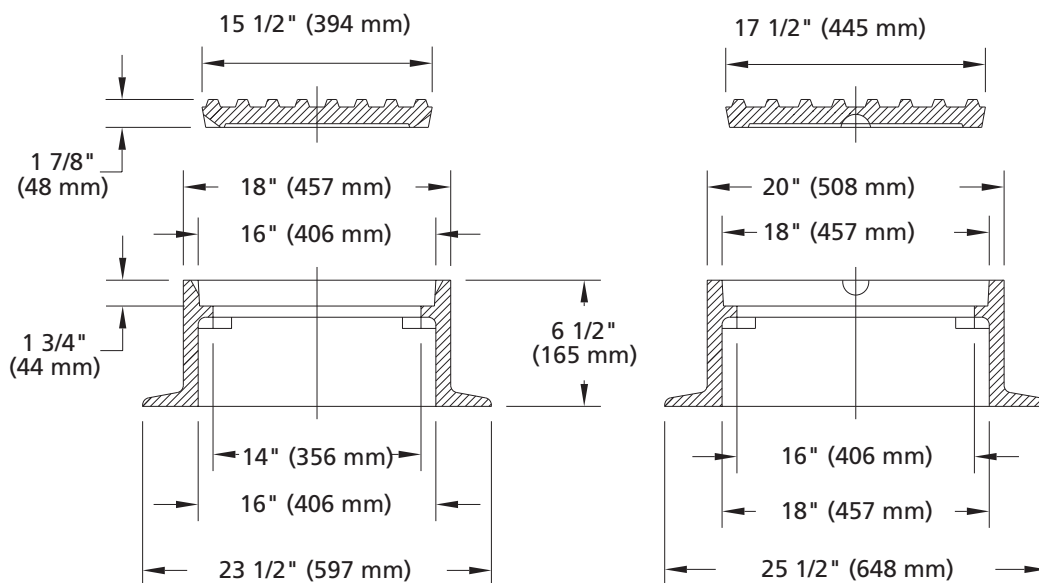
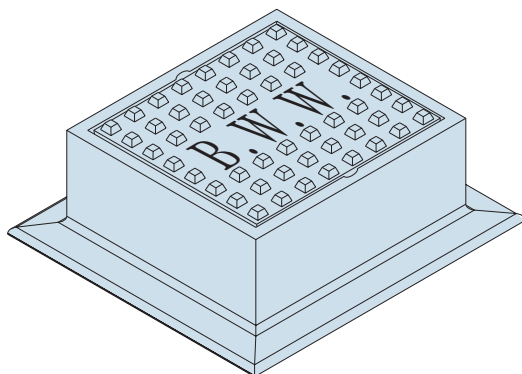




CADRES ET COUVERCLES

IMPORTANT: Le numéro de modèle fait référence au cadre seulement. Toutes les pièces sont vendues séparément.

P-50



	MATÉRIEL	Lb	Kg
CADRE	FONTE GRISE	175	80
COUVERCLE	FONTE GRISE	95	43

POIDS (APPROX.)



www.bibby-ste-croix.com





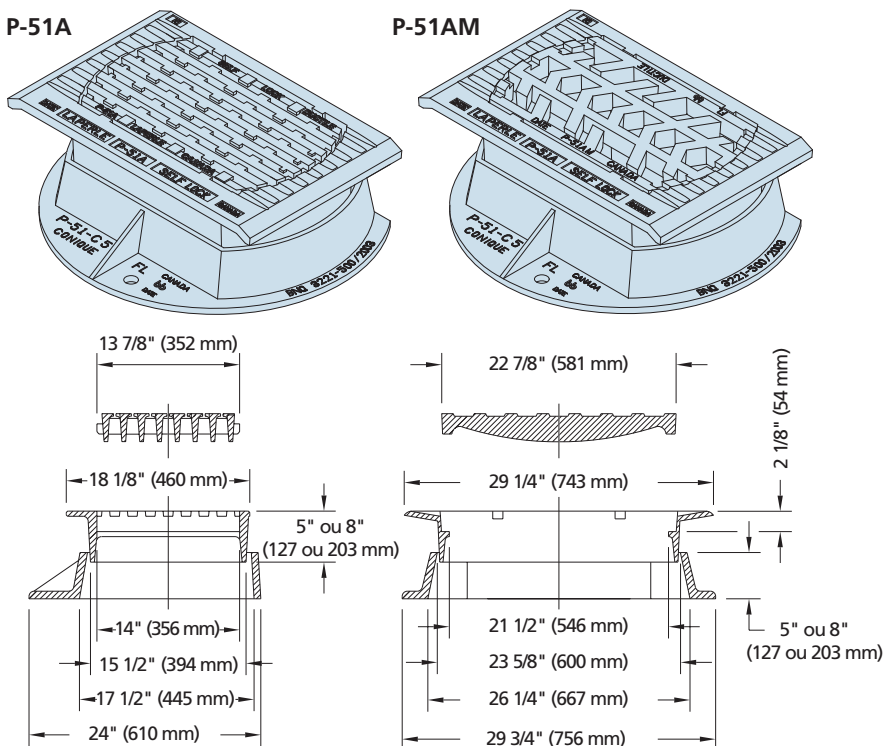
CADRES ET GRILLES

IMPORTANT: Le numéro de modèle fait référence au cadre seulement. Toutes les pièces sont vendues séparément.

P-51A

AUTOSTABLE

ATTENTION: Lorsqu'il est en fonction le cadre autostable ne doit jamais reposer sur le cadre guideur, un espace minimum de 2 po (51 mm) doit être respecté.



	OUVERTURE LIBRE	
	po ²	cm ²
GRILLE P-51A	107	689
GRILLE P-51AM	134	863

	MATÉRIEL	Lb	Kg
CADRE 5" (127 mm)	FONTE DUCTILE	80	36
CADRE 8" (203 mm)	FONTE DUCTILE	128	58
GRILLE P-51A	FONTE DUCTILE	61	28
GRILLE P-51AM	FONTE DUCTILE	65	30
CADRE GUIDEUR P-51C CON. 5" (127 mm)	FONTE GRISE	78	35
CADRE GUIDEUR P-51C CON. 8" (203 mm)	FONTE GRISE	145	66

POIDS (APPROX.)

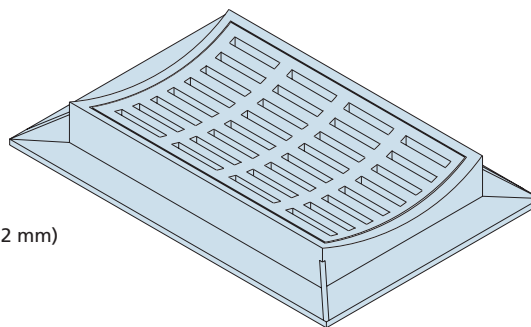
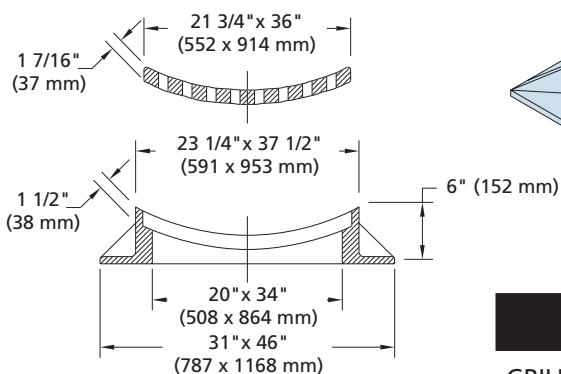




CADRES ET GRILLES

IMPORTANT: Le numéro de modèle fait référence au cadre seulement. Toutes les pièces sont vendues séparément.

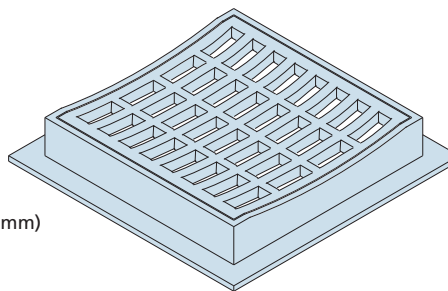
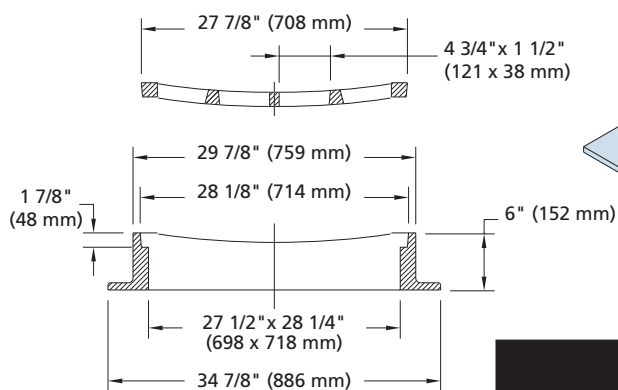
P-52



GRILLE	OUVERTURE LIBRE	
	po ²	cm ²
	201	1 294

	MATÉRIEL	Lb	Kg
CADRE	FONTE GRISE	300	136
GRILLE	FONTE GRISE	235	107

P-53



GRILLE	OUVERTURE LIBRE	
	po ²	cm ²
	216	1 395

	MATÉRIEL	Lb	Kg
CADRE	FONTE GRISE	250	114
GRILLE	FONTE GRISE	235	107

POIDS (APPROX.)



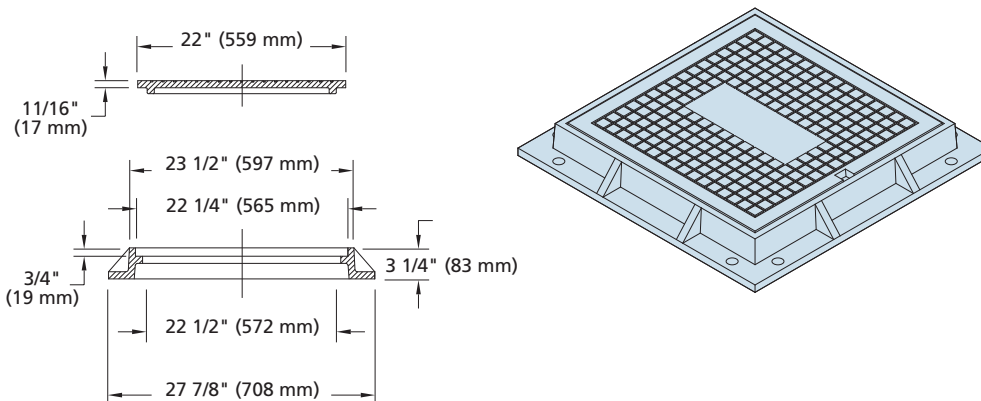


CADRES ET GRILLES

201

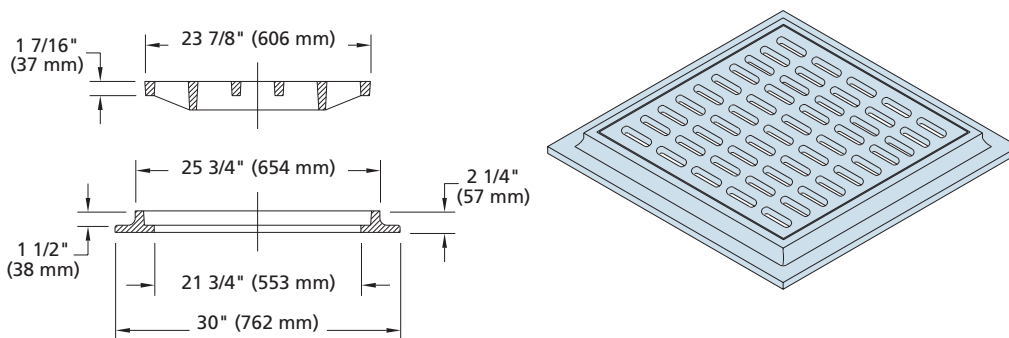
IMPORTANT: Le numéro de modèle fait référence au cadre seulement. Toutes les pièces sont vendues séparément.

P-54



	MATÉRIEL	Lb	Kg
CADRE	FONTE GRISE	96	44
COUVERCLE	FONTE GRISE	74	34

P-61



	OUVERTURE LIBRE	
	po ²	cm ²
GRILLE	218	1 404

	MATÉRIEL	Lb	Kg
CADRE	FONTE GRISE	120	55
GRILLE	FONTE GRISE	115	52

POIDS (APPROX.)

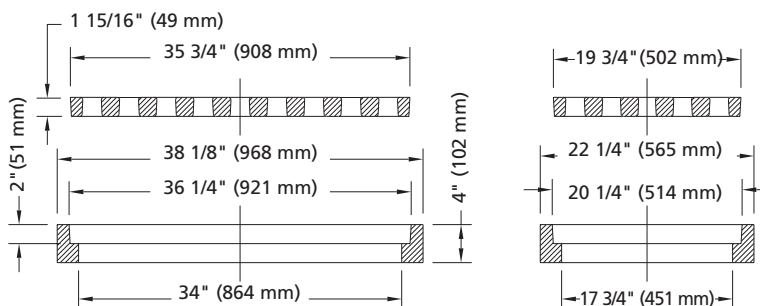
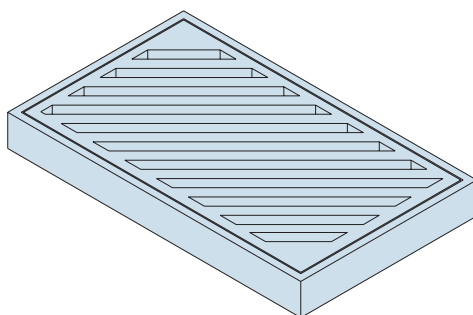




CADRES ET GRILLES

IMPORTANT: Le numéro de modèle fait référence au cadre seulement. Toutes les pièces sont vendues séparément.

P-63



Disponible avec couvercle plein
Les rainures de la grille peuvent être inversées de 180° (Type 1).

	OUVERTURE LIBRE	
	po ²	cm ²
GRILLE DDH1	296	1 906
GRILLE DDH2	296	1 906

	MATÉRIEL	Lb	Kg
CADRE	FONTE GRISE	185	84
COUVERCLE P-63	FONTE GRISE	200	91
GRILLE DDH1	FONTE GRISE	190	86
GRILLE DDH2	FONTE GRISE	190	86

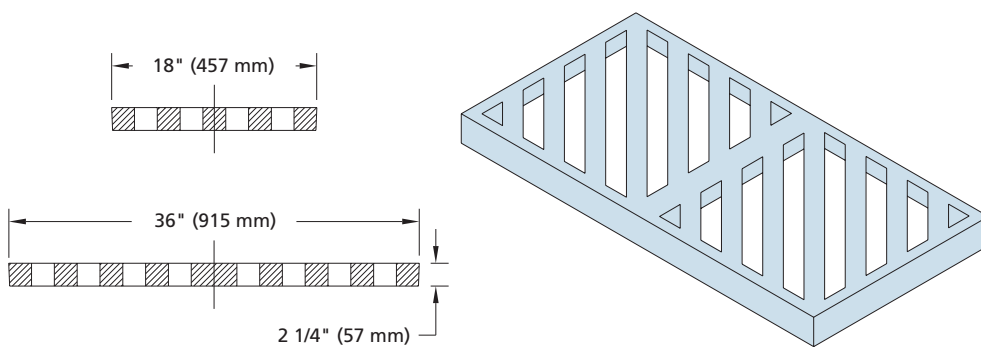
POIDS (APPROX.)





GRILLES

P-63A



	OUVERTURE LIBRE	
	po ²	cm ²
GRILLE	255	1 636

	MATÉRIEL	Lb	Kg
		GRILLE	F. GRISE & DUCTILE

POIDS (APPROX.)

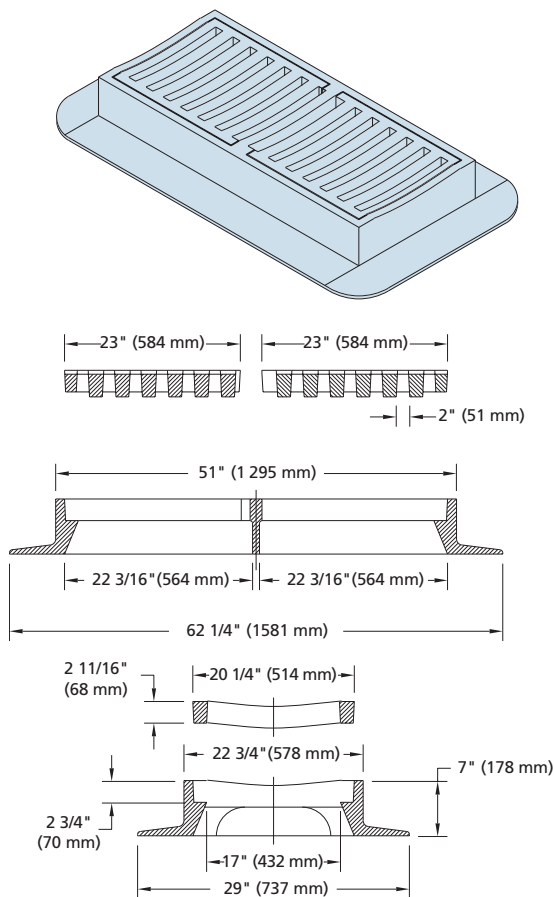




CADRES ET GRILLES

IMPORTANT: Le numéro de modèle fait référence au cadre seulement. Toutes les pièces sont vendues séparément.

P-64



Côté coupé disponible

	OUVERTURE LIBRE po ² cm ²	
GRILLE	445	2 866

	MATÉRIEL	Lb	Kg
CADRE 3 FL	FONTE GRISE	616	280
CADRE 4 FL	FONTE GRISE	710	323
GRILLE	FONTE GRISE	160	73

POIDS (APPROX.)



www.bibby-ste-croix.com

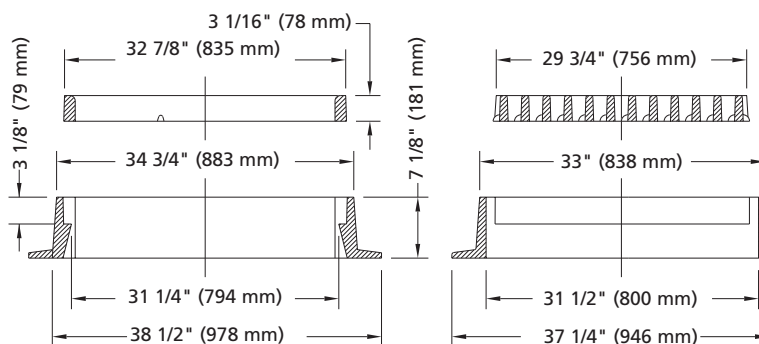
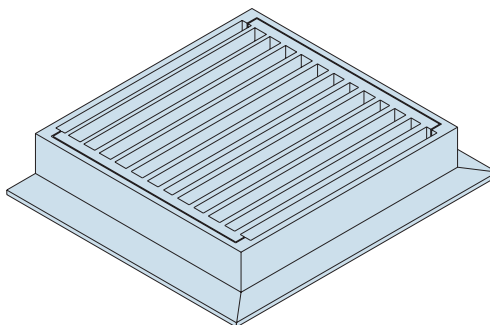




CADRES ET GRILLES

IMPORTANT: Le numéro de modèle fait référence au cadre seulement. Toutes les pièces sont vendues séparément.

P-65



Disponible avec 2, 3 ou 4 brides

	OUVERTURE LIBRE	
	po ²	cm ²
GRILLE	562	3 620

	MATÉRIEL	Lb	Kg
CADRE P-65 2 FL	FONTE GRISE	340	155
CADRE P-65 3 FL	FONTE GRISE	350	159
CADRE P-65 4 FL	FONTE GRISE	360	164
GRILLE	FONTE GRISE	340	155

POIDS (APPROX.)

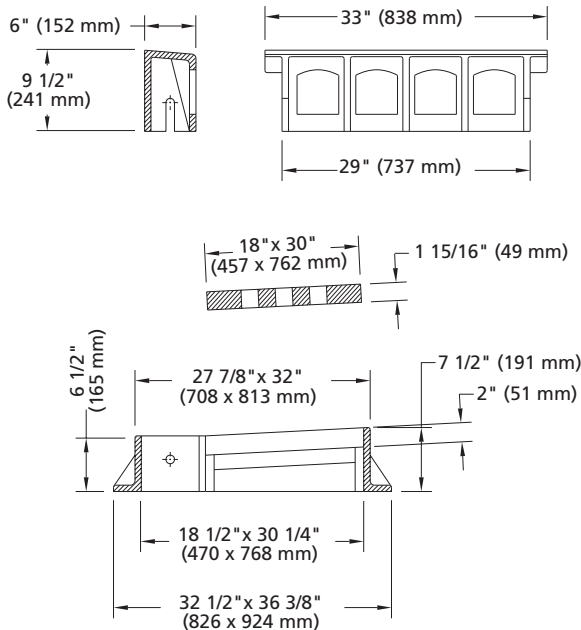
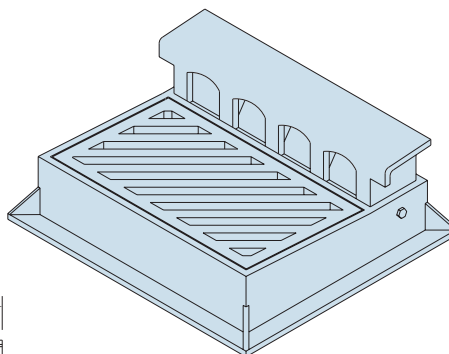




CADRES ET GRILLES

IMPORTANT: Le numéro de modèle fait référence au cadre seulement. Toutes les pièces sont vendues séparément.

P-67



	OUVERTURE LIBRE po ² cm ²	
GRILLE	172	1 108

	MATÉRIEL	Lb	Kg
CADRE	FONTE GRISE	316	144
GRILLE	FONTE GRISE	190	86
BORDURE	FONTE GRISE	120	55

POIDS (APPROX.)

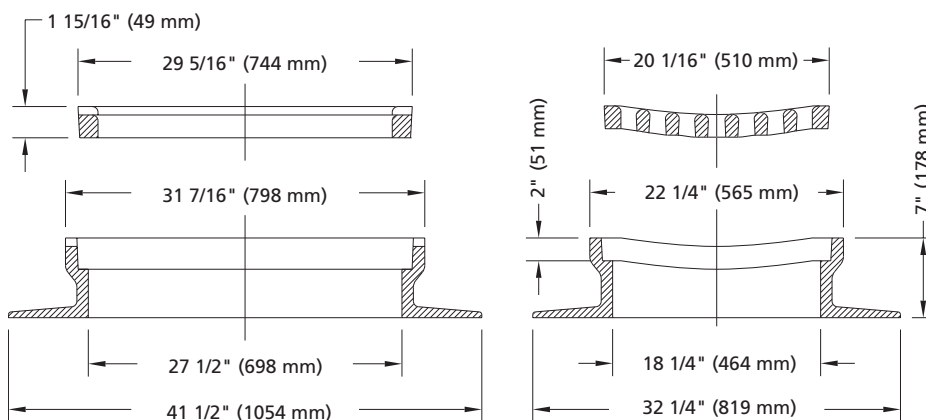
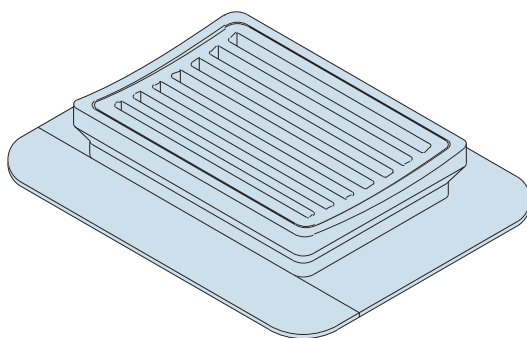




CADRES ET GRILLES

IMPORTANT: Le numéro de modèle fait référence au cadre seulement. Toutes les pièces sont vendues séparément.

P-68



	OUVERTURE LIBRE po ² cm ²	
GRILLE	223	1 434

	MATÉRIEL	Lb	Kg
CADRE 3 FL	FONTE GRISE	320	145
CADRE 4 FL	FONTE GRISE	365	166
GRILLE	FONTE GRISE	185	84

POIDS (APPROX.)

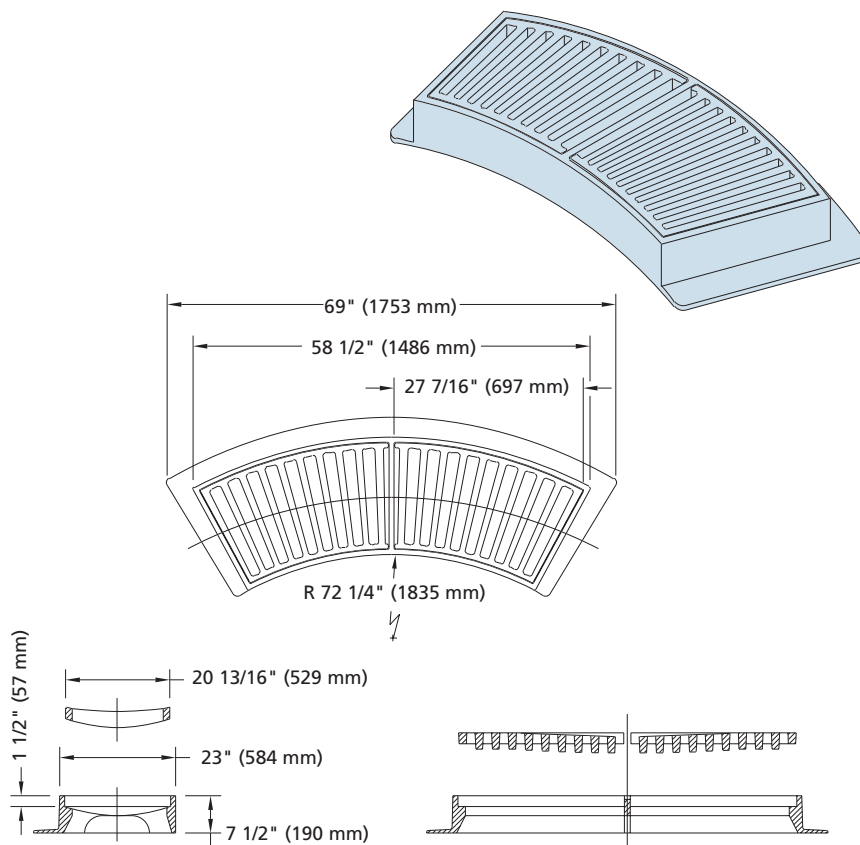




CADRES ET GRILLES

IMPORTANT: Le numéro de modèle fait référence au cadre seulement. Toutes les pièces sont vendues séparément.

P-69



	OUVERTURE LIBRE	
	po ²	cm ²
GRILLE P-69	470	3 029

	MATÉRIEL	POIDS	
		Lb	Kg
CADRE	FONTE GRISE	605	275
GRILLE P-69 (2X)	FONTE GRISE	160	73

POIDS (APPROX.)

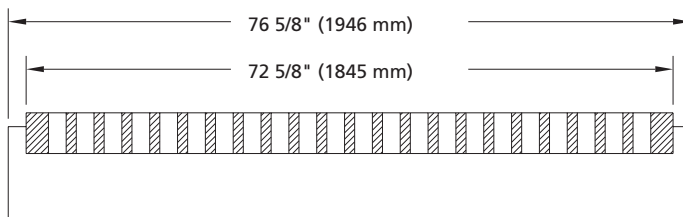
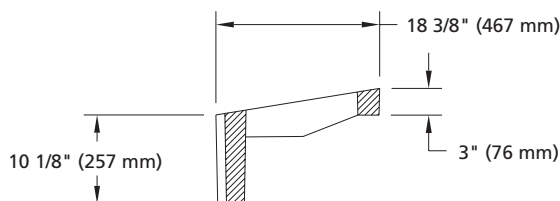
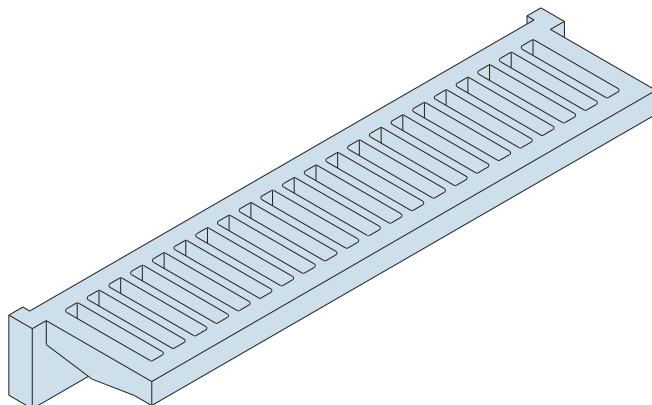




GRILLE DE CANIVEAU

209

P-70



	OUVERTURE LIBRE	
	po ²	cm ²
GRILLE	535	3 446

	MATÉRIEL	Lb	Kg
GRILLE	FONTE GRISE	800	364

POIDS (APPROX.)



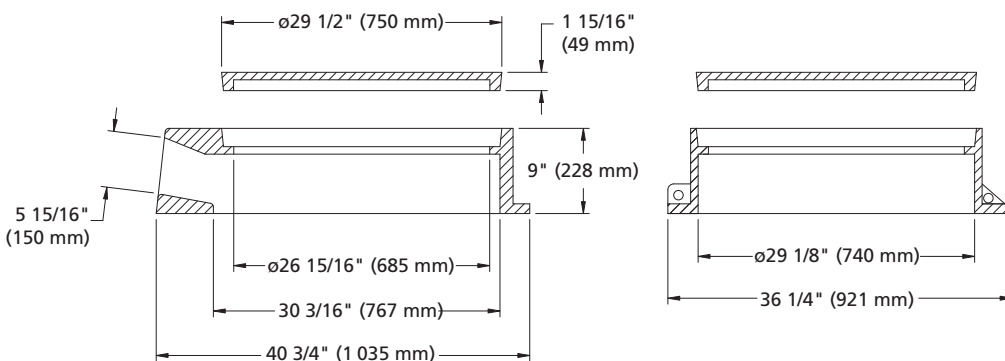
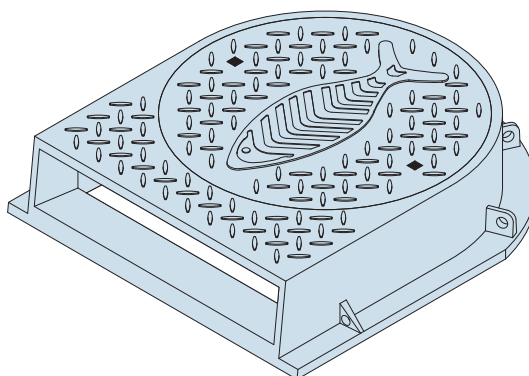


210

CADRES ET GRILLES

IMPORTANT: Le numéro de modèle fait référence au cadre seulement. Toutes les pièces sont vendues séparément.

P-97



	MATÉRIEL	Lb	Kg
CADRE	FONTE GRISE	531	241
COUVERCLE	FONTE GRISE	160	73

POIDS (APPROX.)



www.bibby-ste-croix.com

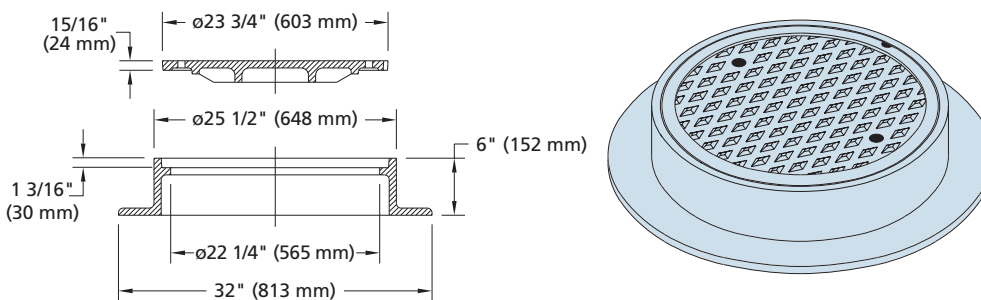




CADRES ET COUVERCLES

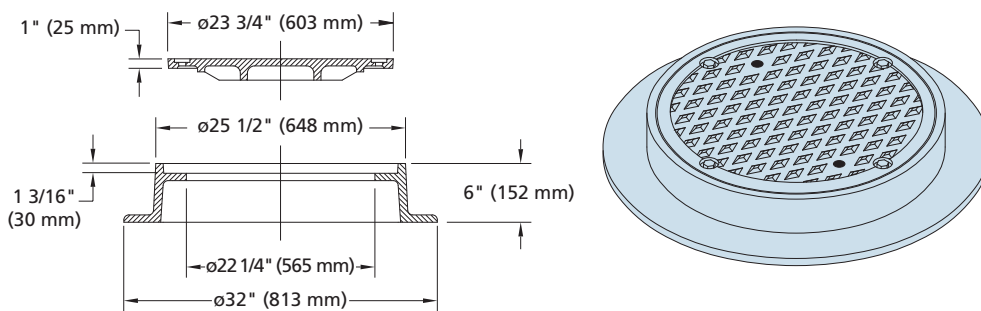
IMPORTANT: Le numéro de modèle fait référence au cadre seulement. Toutes les pièces sont vendues séparément.

R-10



	MATÉRIEL	Lb	Kg
CADRE	FONTE GRISE	160	73
COUVERCLE	FONTE GRISE	135	61

R-12



	MATÉRIEL	Lb	Kg
CADRE	FONTE GRISE	160	73
COUVERCLE	FONTE GRISE	135	61

POIDS (APPROX.)

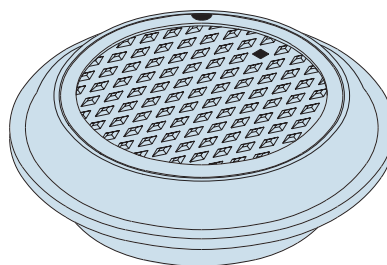
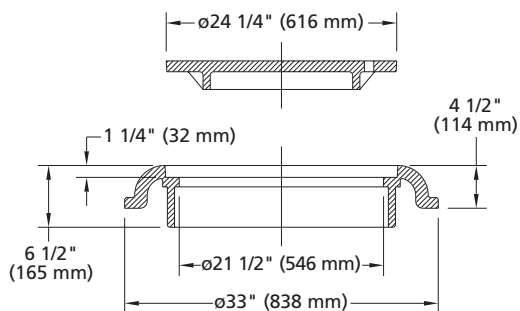




CADRES ET COUVERCLES

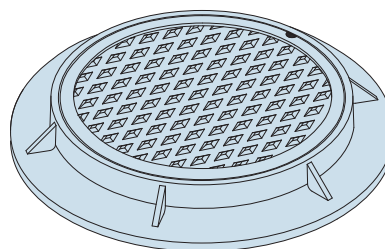
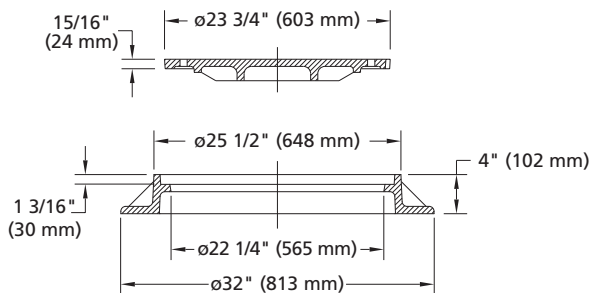
IMPORTANT: Le numéro de modèle fait référence au cadre seulement. Toutes les pièces sont vendues séparément.

R-60



	MATÉRIEL	Lb	Kg
CADRE	FONTE GRISE	220	100
COUVERCLE	FONTE GRISE	125	57

R-110



	MATÉRIEL	Lb	Kg
CADRE	FONTE GRISE	142	65
COUVERCLE R-10	FONTE GRISE	135	61

POIDS (APPROX.)

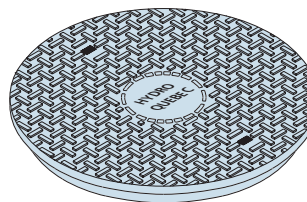
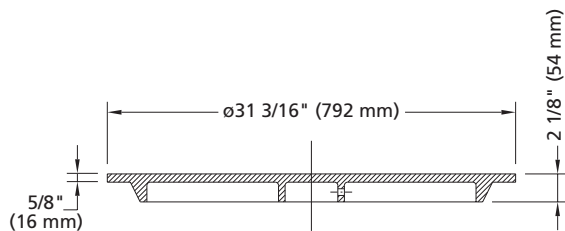




COUVERCLES ET GRILLES

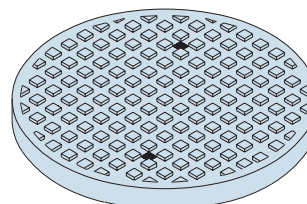
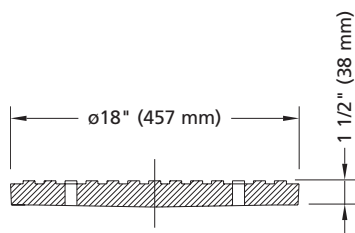
213

S-26



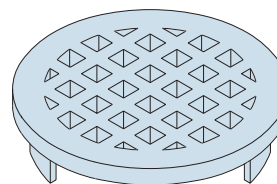
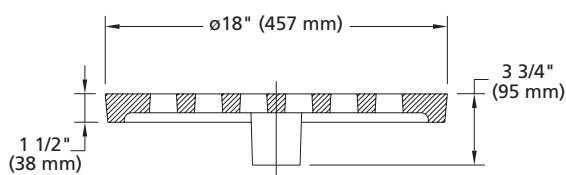
	MATÉRIEL	Lb	Kg
COUVERCLE #HQ1007657	FONTE GRISE	150	68

S-29V22



	MATÉRIEL	Lb	Kg
COUVERCLE	FONTE GRISE	70	32

SC-18



	OUVERTURE LIBRE	
	po ²	cm ²
GRILLE	58	375

	MATÉRIEL	Lb	Kg
GRILLE	FONTE GRISE	65	30

POIDS (APPROX.)

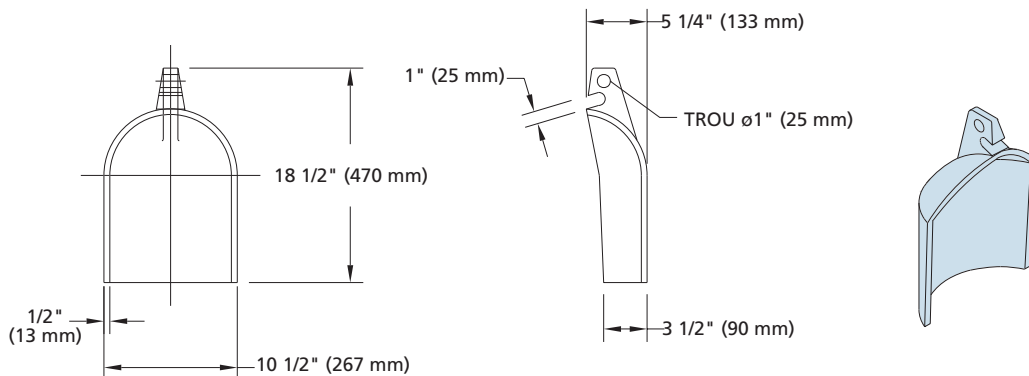




214

TRAPPES DE PUISARD

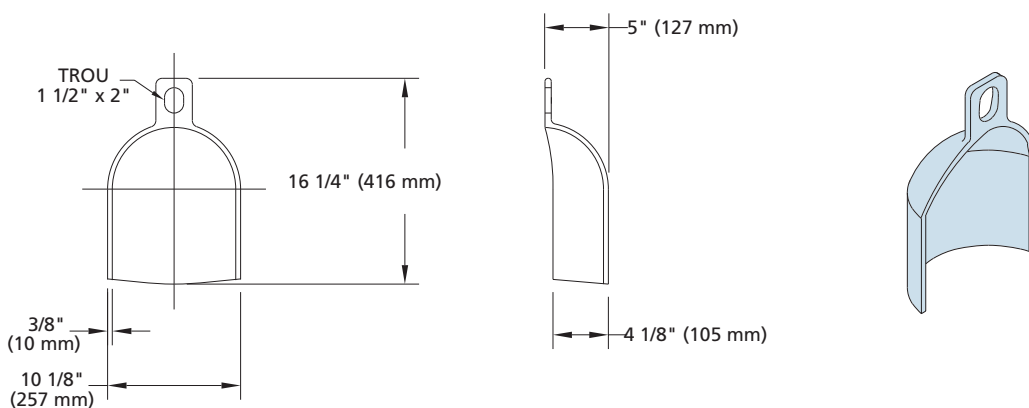
T-1



Pour conduite de 8" (203 mm)

	MATÉRIEL	Lb	Kg
TRAPPE DE PUISARD	FONTE GRISE	22	10

T-1Q



Pour conduite de 8" (203 mm)

	MATÉRIEL	Lb	Kg
TRAPPE DE PUISARD	FONTE GRISE	21	10

POIDS (APPROX.)



www.bibby-ste-croix.com

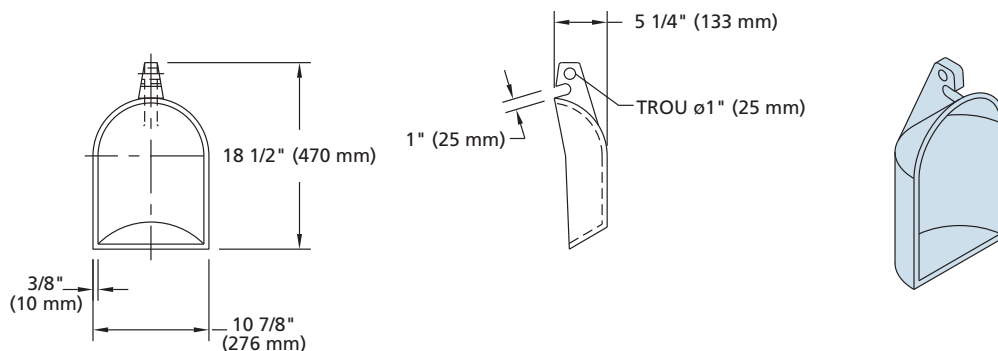




TRAPPES DE PUISARD

215

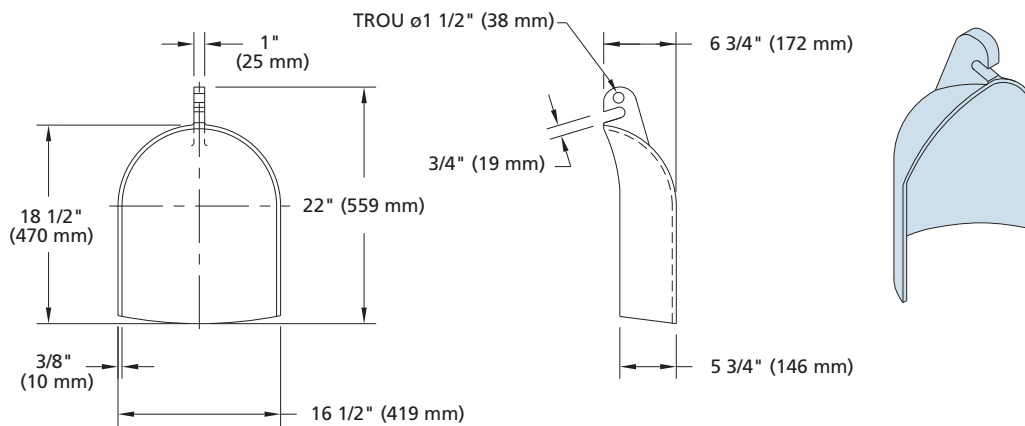
T-1R



Pour conduite de 8" (203 mm)

	MATÉRIEL	Lb	Kg
TRAPPE DE PUISARD	FORTE GRISE	22	10

T-6



Pour conduite de 10" (254 mm)

	MATÉRIEL	Lb	Kg
TRAPPE DE PUISARD	FORTE GRISE	32	15

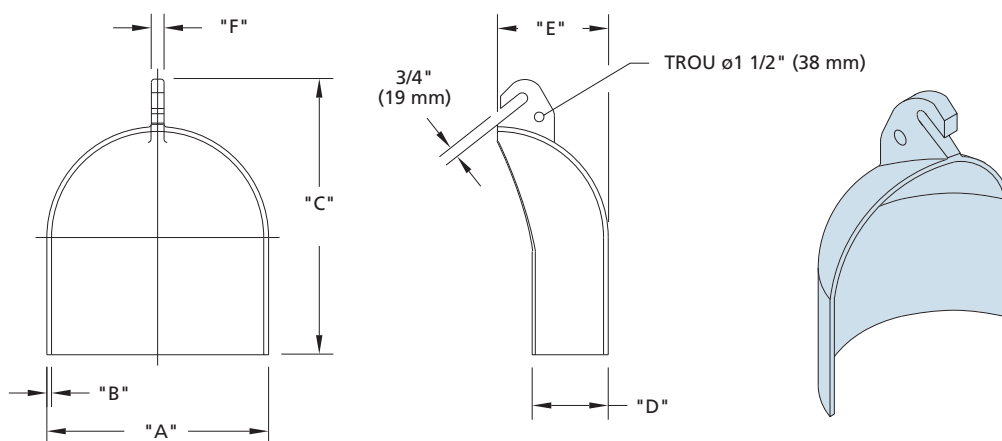
POIDS (APPROX.)





TRAPPES DE PUISARD

T-7 / T-8



Pour conduite de 12" (305 mm)

	MATÉRIEL	Lb	Kg
TRAPPE DE PUISARD T-7	FONTE GRISE	42	19
TRAPPE DE PUISARD T-8	FONTE GRISE	65	29

N°	DIMENSION (po)					
	A	B	C	D	E	F
T-7	17 1/2	3/8	21 3/4	6	8 3/4	1
T-8	21 3/4	3/8	24 3/8	7 3/4	10 7/8	1

N°	DIMENSION (mm)					
	A	B	C	D	E	F
T-7	444	10	553	152	222	25
T-8	553	10	619	197	276	25

POIDS (APPROX.)

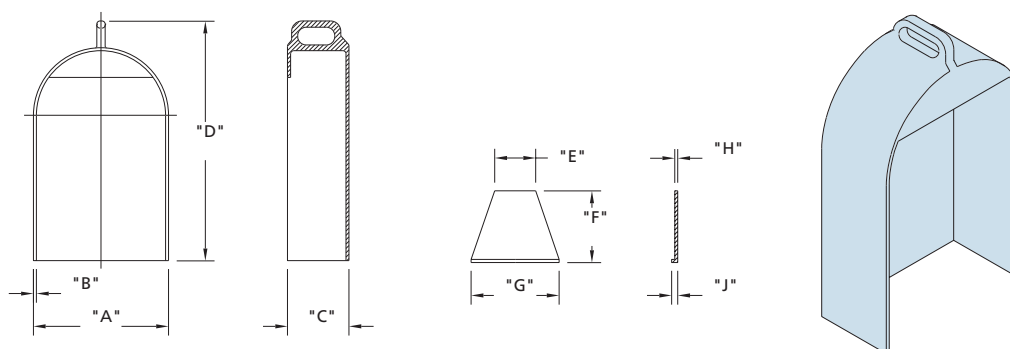




TRAPPES DE PUISARD

217

T-15 / T-18 / T-20



Pour conduite de 15", 18" et 20" (381, 457 et 508 mm)

	MATÉRIEL	Lb	Kg
TRAPPE DE PUISARD T-15	FONTE GRISE	125	57
TRAPPE DE PUISARD T-18	FONTE GRISE	135	61
TRAPPE DE PUISARD T-20	FONTE GRISE	150	68

N°	DIMENSION (po)								
	A	B	C	D	E	F	G	H	J
T-15	16 5/8	3/8	8 1/4	25 3/4	5	8 3/4	10 3/4	3/8	3/4
T-18	19	3/8	9 3/4	27	5	8 3/4	10 3/4	3/8	3/4
T-20	20 3/4	3/8	10 3/8	27	5	8 3/4	10 3/4	3/8	3/4

N°	DIMENSION (mm)								
	A	B	C	D	E	F	G	H	J
T-15	422	10	210	654	127	222	273	10	19
T-18	483	10	248	686	127	222	273	10	19
T-20	527	10	264	686	127	222	273	10	19

POIDS (APPROX.)



